

## Uniwersalne stalowe przejście dachowe XL

**Odnowione uniwersalne stalowe przejście dachowe XL do dachu profilowanego**



### Dwa modele

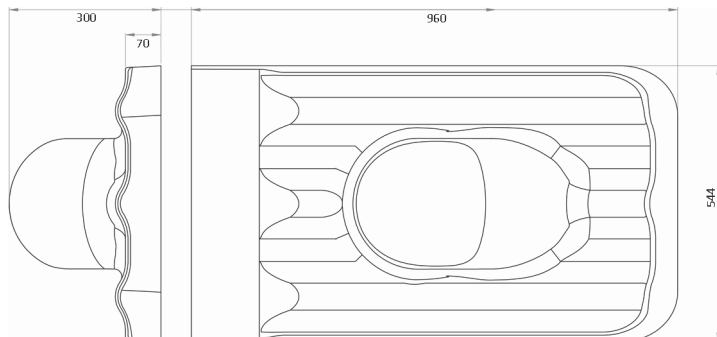
Uniwersalne stalowe przejście dachowe XL jest teraz jeszcze lepsze. Ze względu na nowy wygląd Uniwersalnego stalowego przejścia dachowego XL zagiętego według profilu dachu możliwa jest lepsza instalacja.

Na tą chwilę dostępne są dwa modele przejścia: model podstawowy i model wycięty. Model wycięty został tak zaprojektowany, aby idealnie dopasowywać się do dachu o dystansie fali: 183,3 mm, długości fali: 350 mm i wysokości fali: 39 mm. Model wycięty może być instalowany również w połaci dachu za pomocą złącz do metalowych dachów.

Model podstawowy może być przycięty aby idealnie dopasować się do dachu.



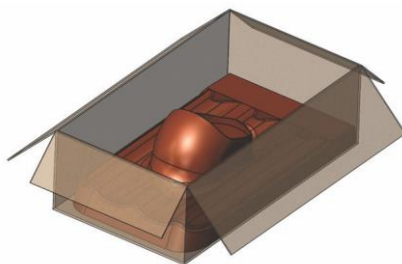
## Wymiary



## Pakowanie

Zawartość:

- uniwersalne stalowe przejście dachowe XL
- uszczelka XL
- Instrukcja instalacji
- Śruby mocujące



Wymiary opakowania: 320 x 560 x 1000 mm.

## Material

Uniwersalne stalowe przejście dachowe XL jest wykonane z odpornego na warunki atmosferyczne polipropylenu (PP).

## Standardowe kolory

**Czarny**

Odpowiednik RR 33

**Brązowy**

Odpowiednik RR 32

**Zielony**

Odpowiednik to RR 11

**Szary**

Odpowiednik RR 23

**Czerwony**

Odpowiednik RR 28/29

**Ceglasty**

Odpowiednik RR 750

## Numery produktów

NAZWA	KOLOR	NUMER PRODUKTU
UNIERSALNE STALOWE PRZEJŚCIE DACHOWE XL	czarny	735502
	brązowy	735504
	zielony	735506
	szary	735507
	czerwony	735508
	ceglasty	735509
UNIERSALNE WYCIĘTE STALOWE PRZEJŚCIE DACHOWE XL	czarny	735512
	brązowy	735514
	zielony	735516
	szary	735517
	czerwony	735518
	ceglasty	735519

Uniwersalne stalowe przejście dachowe XL zostało zaprojektowane i wykonane w Finlandii.