

Grip



i Bitumimassa
Bitumen glue
Asfaltklister
Битумный герметик
Бітумний герметик
Odpowiednia masa bitumiczna
Bitumena lime
Bituminiai klijai
Bituumenliim



i Kierretangon väänin
Threaded rod driver
Gångstångshylsa
Шпильковёрт
Шпильковерти
Nasadka do prętów gwintowanych
Vītņstieņa uzgalis
Srieginio styro antgalis
Keermelati keeraja



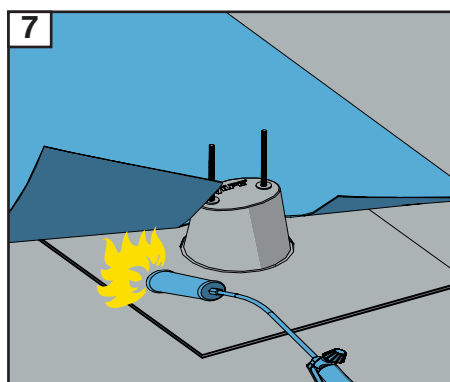
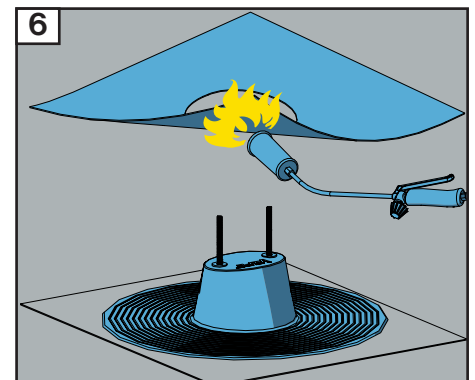
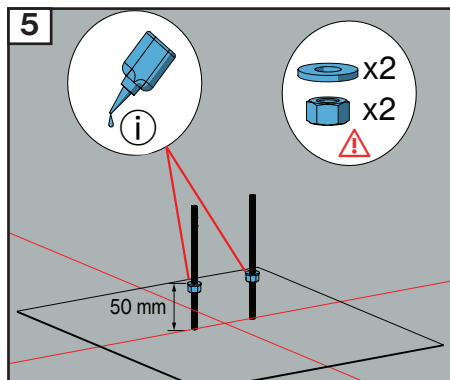
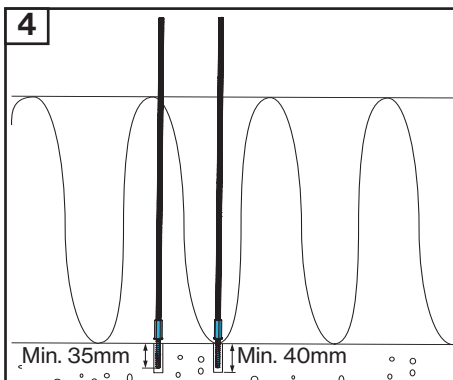
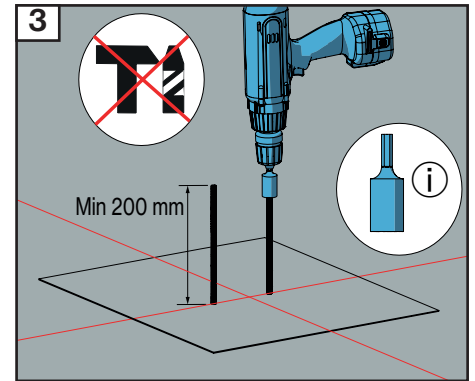
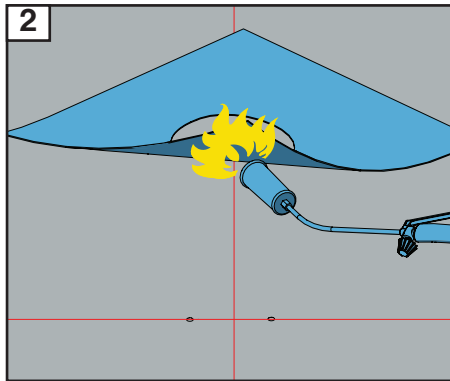
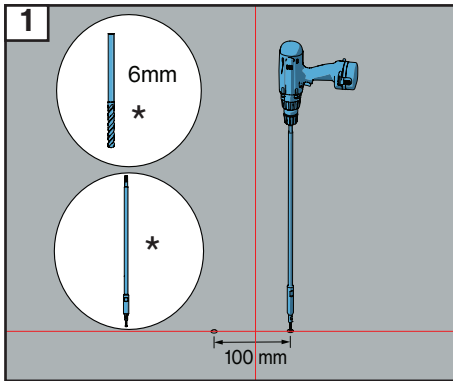
i Kierrelukite
Threadlocker
Gänglås
Фиксатор резьбы
Різьбовий фіксатор
Klej do gwintów
Vītņu fiksators
Sriegio fiksatorius
Keermefiksaator

* Ei pakettissa.
Not included in package.
Medföljer ej.
Не входит в комплект.
Не входить до комплекту.
Nie zawarty.
Nav iekļauts komplektā.
Nēra komplekte.
Ei sisaldu komplektis.



⚠ M10 A2

Älä paina mutteria kierrettäessä. Anna sen kiertyä vapaasti.
Do not press the nut while threading. Let it turn freely.
Tryck inte på muttern vid åtdragning. Låt den rotera fritt.
Не прижимайте гайку при закручивании. Дайте ей свободно вращаться.
Не доцискај накрѣтку подчас докрѣцания. Позвол jej swobodnie się obracać.
Nespidiet uzgriezni pievilkšanas laikā. Ļaujiet tam brīvi griezties.
Nespauskite veržlės priverždami. Leiskite jai laisvai sukstis.
Ärge suruge mutrit kinni keerates. Laske sellel vabalt pöörelda.



Grip



- i** Bitumimassa
Bitumen glue
Asfaltklister
Битумный герметик
Битумний герметик
Odpowiednia masa bitumiczna
Bitumena lime
Bituminiai klijai
Bituumenliim



- i** Kierretangon väännin
Threaded rod driver
Gängstångshylsa
Шпильковёрт
Шпильковерти
Nasadka do prętów gwintowanych
Vītņstieņu uzgalis
Srieginio strypo antgalis
Keermelati keeraja



- i** Kierrelukite
Threadlocker
Gänglås
Фиксатор резьбы
Різьбовий фіксатор
Klej do gwintów
Vītņu fiksators
Sriegio fiksatorius
Keermefiksaator

- * Ei paketissa.
Not included in package.
Medföljer ej.
Не входит в комплект.
Не входит до комплекту.
Nie zawarty.
Nav iekļauts komplektā.
Nėra komplekte.
Ei sisaldu komplektis.



- !** M10 A2
Älä paina mutteria kierrettäessä. Anna sen kiertyä vapaasti.
Do not press the nut while threading. Let it turn freely.
Tryck inte på muttern vid åtdragning. Låt den rotera fritt.
Не прижимайте гайку при закручивании. Дайте ей свободно вращаться.
Не притискайте гайку під час закручування. Дайте їй вільно обертатися.
Nie dociskaj nakrętki podczas dokręcania. Pozwól jej swobodnie się obracać.
Nespediet uzgriezni pievilksanas laikā. Ļaujiet tam brīvi griezties.
Nespauskite veržlės priverždami. Leiskite jai laisvai sukstis.
Ärge suruge mutrit kinni keerates. Laske sellel vabalt pöörelda.

