

# ТЕХНИЧЕСКИЙ ПАСПОРТ ИЗДЕЛИЯ



Производитель: VILPE Oy, Kauppatie 9, 65610 Mustasaari, FINLAND

## VILPE® ECo125S FLOW вентилятор + основание 300x300



**Сертификаты:**           **соответствия**  
                                  **пожарной безопасности**  
                                  **ISO 9001:2015**  
                                  **ISO 14001:2015**

<b>Артикул</b>	<b>Цвет</b>
<b>350202</b>	<b>черный</b> - аналог RR 33, RAL 9017 (dE 1,17)
<b>350204</b>	<b>коричневый</b> - аналог RR 32, RAL 8017 (dE 2,33)
<b>350206</b>	<b>зеленый</b> - аналог RR 11, RAL 6020 (dE 1,91)
<b>350207</b>	<b>серый</b> - аналог RR 23, RAL 7015 (dE 2,11)
<b>350208</b>	<b>красный</b> - аналог RR 29, RAL 3009 (dE 4,92)
<b>350209</b>	<b>кирпичный</b> - аналог RR 750, RAL 8004 (dE 2,08)
<b>350201</b>	<b>светло-серый</b> - аналог RR 21, RAL 7040 (dE 0,54)

# ТЕХНИЧЕСКИЙ ПАСПОРТ ИЗДЕЛИЯ

## Описание, назначение и область применения

VILPE® вентиляторы S-серии представляют собой колпак-дефлектор, оснащенный двигателем.

Вентиляторы S-серии используются для вентиляции частных домов, поквартирной или поэтажной вентиляции многоквартирных домов и учреждений. С помощью S-вентилятора можно легко изменить старую систему естественной вентиляции на принудительную.

S-вентилятор устанавливается на вентиляционную шахту (шахту рекомендуется гильзовать или, как минимум, очистить от пыли и грязи, чтобы избежать поломки двигателя вследствие попадания в него пыли или грязи скопившейся в шахте) или выведенный на кровлю и закрытый кожухом шумопоглотитель. Основание для монтажа на плоскую поверхность входит в комплект, при установке на вентиляционную шахту, периметр шахты должен быть не меньше размера основания. При установке S-вентилятора на ровную поверхность герметичность достигается с помощью уплотнителя на внутренней стороне фланца основания. На круглую трубу вентиляционного канала S-вентилятор устанавливается без основания. Вентиляторы VILPE относятся к классу центробежных и оснащены термоэлементом с автоматическим реверсом, отключающим вентилятор в экстренных случаях, при перегревании обмоток двигателя.

VILPE® ECo FLOW вентиляторы работают на постоянном токе, благодаря чему являются более эффективными и экономичными, по сравнению с аналогичными моделями вентиляторов переменного тока. Скорость вращения вентилятора плавно регулируется регулятором 0-10V (на постоянном токе), который приобретается отдельно. К VILPE® ECo FLOW вентилятору можно подключить пульт дистанционного управления, работающий на постоянном токе напряжением 0-10 В. Кроме того, по выходному сигналу с вентилятора можно контролировать скорость вращения двигателя. Это позволяет подключить ECo вентилятор к системе автоматического управления "Умный дом", отслеживать и регулировать работу вентилятора через центральный пульт управления. VILPE® ECo FLOW вентилятор включается в сеть переменного тока 230V/50Hz и имеет встроенный выпрямитель. Сервисный выключатель для проведения тех. обслуживания расположен на колпаке вентилятора.

VILPE® ECo125S FLOW вентилятор постоянного тока используется для вентиляции внутренних помещений дома и подключения к кухонной вытяжки.

**Комплект:** VILPE® ECo125S FLOW вентилятор, основание размером 300x300 с соединительным патрубком, монтажная инструкция и набор крепежа.

## Технические характеристики

- |  |                                   |
|--|-----------------------------------|
| • тип двигателя                                  | DC (постоянного тока)             |
| • классификация                                  | электромеханический, центробежный |
| • способ присоединения к источнику питания       | шнур питания                      |
| • способ защиты от поражения электрическим током | прибор класса I                   |
| • Класс защиты                                   | IP34                              |
| • Диаметр воздуховода                            | 125 мм                            |
| • Вес нетто/брутто                               | 4,85/5,40 кг                      |

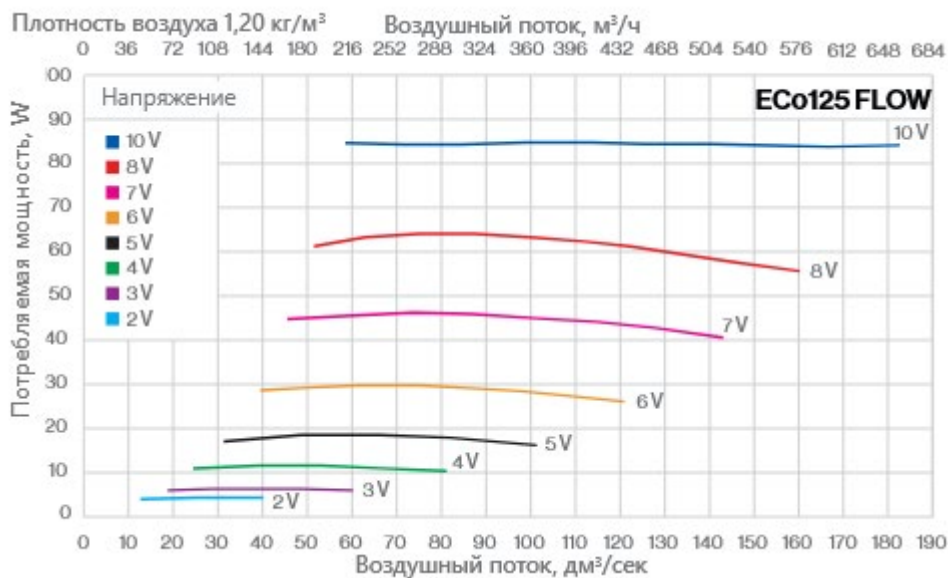
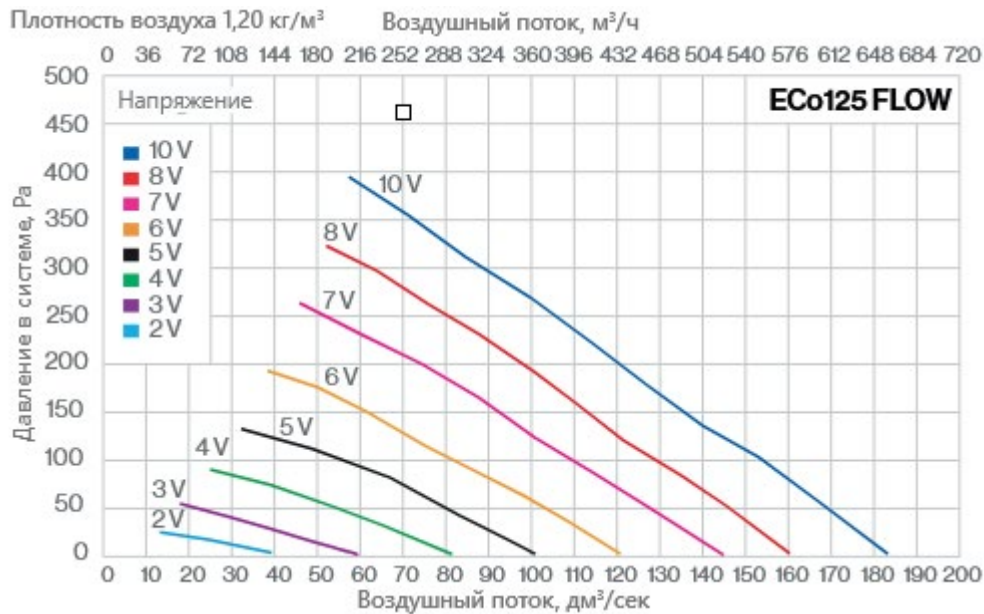
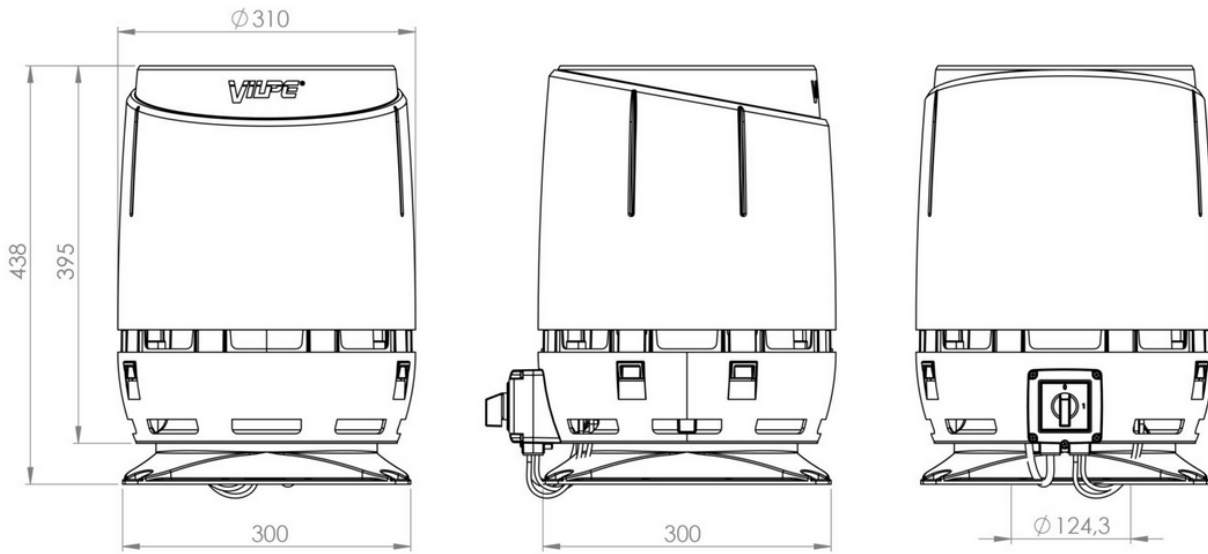
## Рабочие характеристики

- |                        |                 |
|------------------------|-----------------|
| • Тип вентилятора      | EC, ECo125 FLOW |
| • Номинальная мощность | 83 W            |
| • Номинальный ток      | 0,75 A          |
| • Напряжение           | 230 V/50 Hz     |
| • Напряжение на выходе | 0-10 V DC       |
| • Скорость вращения    | 3200 об./мин.   |

# ТЕХНИЧЕСКИЙ ПАСПОРТ ИЗДЕЛИЯ

- Воздушный поток (при 0 Pa)
- Регулировка скорости

0-700 м<sup>3</sup>/ч  
регулятором 0 -10 V (не входит в комплект)



# ТЕХНИЧЕСКИЙ ПАСПОРТ ИЗДЕЛИЯ

## Акустические характеристики

U	V	2	3	4	5	6	7	8	10
qv	dm <sup>3</sup> /s	25.9	38.9	53.0	66.2	86.0	102	112	126
pF	Pa	17.6	32.3	54.2	80.6	94.5	126	159	188
Pe	W	4.1	6.5	11.4	18.8	29.3	45.0	62.0	84.8
N	1/min	766	1088	1446	1786	2129	2488	2770	3069
В канале									
LW63	dB	*	*	*	*	*	77.5	71.7	78.3
LW125	dB	*	55.4	60.1	64.0	68.2	70.7	71.5	72.8
LW250	dB	*	47.5	53.3	59.3	62.2	65.8	67.6	70.0
LW500	dB	*	*	42.5	47.0	50.6	53.9	56.4	58.8
LW1000	dB	*	*	30.0	33.8	38.2	41.6	44.1	46.7
LW2000	dB	*	*	*	*	30.6	34.6	37.4	40.4
LW4000	dB	*	*	*	*	*	32.4	36.3	40.1
LW8000	dB	*	*	*	*	*	32.0	35.8	39.5
LW	dB	*	*	*	*	71.2	78.5	75.5	79.9
LWA	dB(A)	*	*	48.0	52.5	56.1	59.7	61.1	63.2
Окружающая среда									
LW63	dB	*	*	44.7	47.6	50.4	52.3	54.7	56.3
LW125	dB	38.2	43.9	48.9	52.8	56.8	57.6	60.6	61.6
LW250	dB	35.0	42.7	49.0	53.4	58.2	61.3	64.2	66.4
LW500	dB	44.8	48.3	54.4	58.9	62.7	65.6	68.7	70.8
LW1000	dB	43.8	49.7	54.0	57.5	61.4	64.6	67.5	69.8
LW2000	dB	*	41.8	52.7	59.4	64.4	67.1	69.4	71.1
LW4000	dB	*	*	39.4	47.5	54.1	59.2	64.3	67.0
LW8000	dB	*	*	*	37.8	45.5	52.4	56.9	60.5
LW	dB	*	53.7	59.6	64.4	68.8	71.7	74.6	76.7
LWA	dB(A)	46.2	51.8	58.3	63.5	68.1	71.1	74.0	76.1

### Сырье корпуса:

полипропилен\*\*\*

### Характеристики материала:

- по горючести: группа Г2 (умеренногорючие)\*\*\*,
- по воспламеняемости: группа В2 (умеренно-воспламеняемые)\*\*\*
- по скорости распространения пламени по поверхности: группа РП2 (слабо- распространяющие)\*\*\*
- устойчив к воздействию: метеоусловий ультрафиолета кислот и щелочей
- температура использования

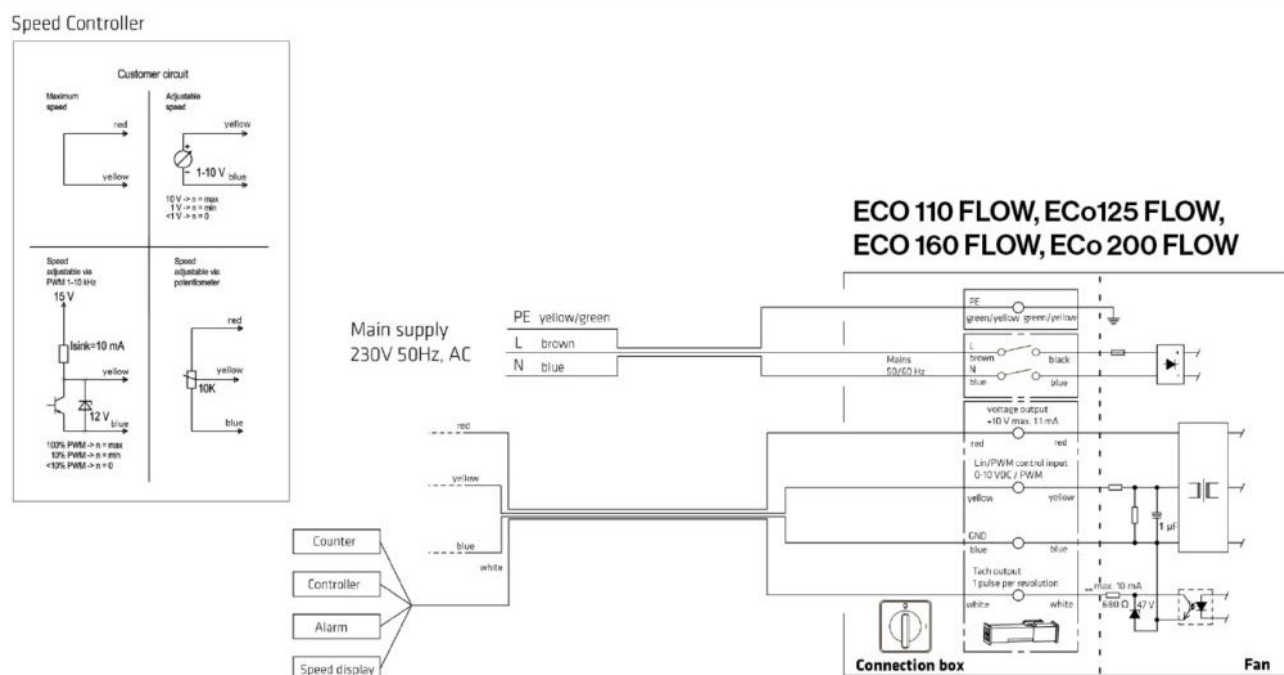
постоянная:  
временная:

до +80°C  
до +120°C

\*\*\*- материал не поддерживает горение

# ТЕХНИЧЕСКИЙ ПАСПОРТ ИЗДЕЛИЯ

## Схема подключения вентилятора



## Указания по монтажу

- При монтаже изделий необходимо соблюдать осторожность и правила техники безопасности.
- Вентилятор должен быть установлен так, чтобы обеспечивался безопасный доступ на случай проведения профилактических или ремонтных работ.
- Монтаж необходимо проводить в соответствии с монтажной инструкцией, прилагаемой к изделию.
- Подключение к электрической сети должен осуществлять электрик.
- При проведении ремонтных или профилактических работ вентилятор необходимо полностью отключить от сети.
- Изделия нельзя устанавливать в разуклонках и других местах с повышенным уровнем воды. Вблизи изделий не должна скапливаться вода.
- Изделия нельзя устанавливать рядом с предметами, которые могут отрицательно влиять на функции, цвет или использование изделий.

## Указания по эксплуатации и техническому обслуживанию

- Изделие должно эксплуатироваться по назначению.
- Вентиляторы нельзя использовать в системах транспортировки порошков, а также горячих, взрывоопасных и едких газов.
- Вентиляторы нельзя эксплуатировать при температурах, неговоренных в каталоге и буклетах по продукции.
- При эксплуатации вентиляторов влажность воздуха не должна длительное время превышать 90%.
- Рекомендуется ежегодно проверять крепеж, состояние шурупов и уплотнителей и, при необходимости, заменять их.
- Рекомендуется проверять и очищать крыльчатку двигателя вентилятора по мере надобности, но не реже, чем 1 раз в 5 лет. При чистке крыльчатки следует соблюдать особую осторожность во избежание смещения балансировочных грузиков.

# ТЕХНИЧЕСКИЙ ПАСПОРТ ИЗДЕЛИЯ

## Условия хранения и транспортировки

Изделия не относятся к категории опасных грузов, что допускает их перевозку любым видом транспорта в соответствии с правилами перевозки грузов, действующими на данном виде транспорта.

При железнодорожных и автомобильных перевозках изделия допускаются к транспортировке только в крытом подвижном составе.

Обращаться с товаром следует с соответствующей осторожностью, избегая ударов и вмятин.

Изделия должны храниться в упаковке предприятия-изготовителя.

## Гарантийные обязательства

Изготовитель гарантирует соответствие VILPE® ECo125S FLOW вентилятора требованиям безопасности при условии соблюдения правил и ограничений при монтаже, эксплуатации и обслуживании изделия.

При нарушении данных правил или отклонении от них, VILPE Oy аннулирует гарантию на изделие.

С 1 января 2018 года гарантия распространяется на все дефекты, возникшие по вине завода-изготовителя, только в случае если, все комплектующие части монтируемого изделия и подключаемое к изделию оборудование, одобрены или входят в ассортимент поставок VILPE Oy.

Гарантийный срок на корпус:

- техническая гарантия - 20 лет с даты продажи изделия.
- эстетическая гарантия - 10 лет с даты продажи изделия.

Гарантийный срок на электрическую часть:

- 2 года с даты продажи изделия.

Гарантия не распространяется на дефекты, возникшие в случаях:

- нарушения паспортных режимов хранения, монтажа, эксплуатации и обслуживания изделия;
- подключения оборудования или комплектующих других производителей, ведущего к возникновению неисправностей электрических и механических компонентов. Компания VILPE Oy не несет ответственности за совместимость Продукта с изделиями или оборудованием, не входящими в ассортиментную линейку VILPE®;
- повреждения, вызванные аварийным повышением или понижением напряжения в электросети или неправильным подключением к электросети;
- ненадлежащей транспортировки и погрузочно-разгрузочных работ;
- повреждений, вызванных неправильными действиями потребителя;
- наличия повреждений, вызванных пожаром, стихией, форс-мажорными обстоятельствами;
- наличия следов постороннего вмешательства в конструкцию изделия.

## Условия гарантийного обслуживания

- Претензии к качеству товара могут быть предъявлены в течение гарантийного срока.
- Неисправные изделия в течение гарантийного срока ремонтируются или обмениваются на новые бесплатно.
- Вопросы гарантийного ремонта, рекламаций и претензий к качеству изделий решаются в соответствии с «Положением о рекламации».