

ТЕХНИЧЕСКИЙ ПАСПОРТ ИЗДЕЛИЯ



Производитель: VILPE Oy, Kauppatie 9, 65610 Mustasaari, FINLAND

VILPE® ECo110S FLOW вентилятор с монтажным основанием

для монтажа на вентиляционную шахту



Сертификаты: **соответствия**
пожарной безопасности
ISO 9001:2015
ISO 14001:2015

Артикул	Цвет
350282	черный - аналог RR 33, RAL 9017 (dE 1,17)
350284	коричневый - аналог RR 32, RAL 8017 (dE 2,33)
350286	зеленый - аналог RR 11, RAL 6020 (dE 1,91)
350287	серый - аналог RR 23, RAL 7015 (dE 2,11)
350288	красный - аналог RR 29, RAL 3009 (dE 4,92)
350289	кирпичный - аналог RR 750, RAL 8004 (dE 2,08)
350281	светло-серый - аналог RR 21, RAL 7040 (dE 0,54)

ТЕХНИЧЕСКИЙ ПАСПОРТ ИЗДЕЛИЯ

Описание, назначение и область применения

VILPE® вентиляторы S-серии представляют собой колпак-дефлектор, оснащенный двигателем.

S-вентилятор устанавливается на вентиляционную шахту (шахту рекомендуется гильзовать или, как минимум, очистить от пыли и грязи, чтобы избежать поломки двигателя вследствие попадания в него пыли или грязи скопившейся в шахте) или выведенный на кровлю и закрытый кожухом шумопоглотитель. Основание для монтажа на плоскую поверхность входит в комплект, при установке на вентиляционную шахту, периметр шахты должен быть не меньше размера основания. При установке S -вентилятора на ровную поверхность герметичность достигается с помощью уплотнителя на внутренней стороне фланца основания. На круглую трубу вентиляционного канала S -вентилятор устанавливается без основания. Вентиляторы VILPE относятся к классу центробежных и оснащены термоэлементом с автоматическим реверсом, отключающим вентилятор в экстренных случаях, при перегревании обмоток двигателя.

VILPE® ECo FLOW вентиляторы работают на постоянном токе, благодаря чему являются более эффективными и экономичными, по сравнению с аналогичными моделями вентиляторов переменного тока. Скорость вращения вентилятора плавно регулируется регулятором 0-10V (на постоянном токе), который приобретается отдельно. К VILPE® ECo FLOW вентилятору можно подключить пульт дистанционного управления, работающий на постоянном токе напряжением 0-10 В. Кроме того, по выходному сигналу с вентилятора можно контролировать скорость вращения двигателя. Это позволяет подключить ECo вентилятор к системе автоматического управления "Умный дом", отслеживать и регулировать работу вентилятора через центральный пульт управления. VILPE® ECo FLOW вентилятор включается в сеть переменного тока 230V/50Hz и имеет встроенный выпрямитель. Сервисный выключатель для проведения тех. обслуживания расположен на колпаке вентилятора.

Энергоэффективный вентилятор постоянного тока VILPE® ECo110S FLOW используется для вентиляции гаража, биотуалета и удаления почвенного газа радона. Совместим с изолированной трубой VILPE 110 мм или с другой трубой с наружным диаметром 160 мм.

Комплект: VILPE® ECo110S FLOW вентилятор, основание размером 300x300 с соединительным патрубком, монтажная инструкция и набор крепежа.

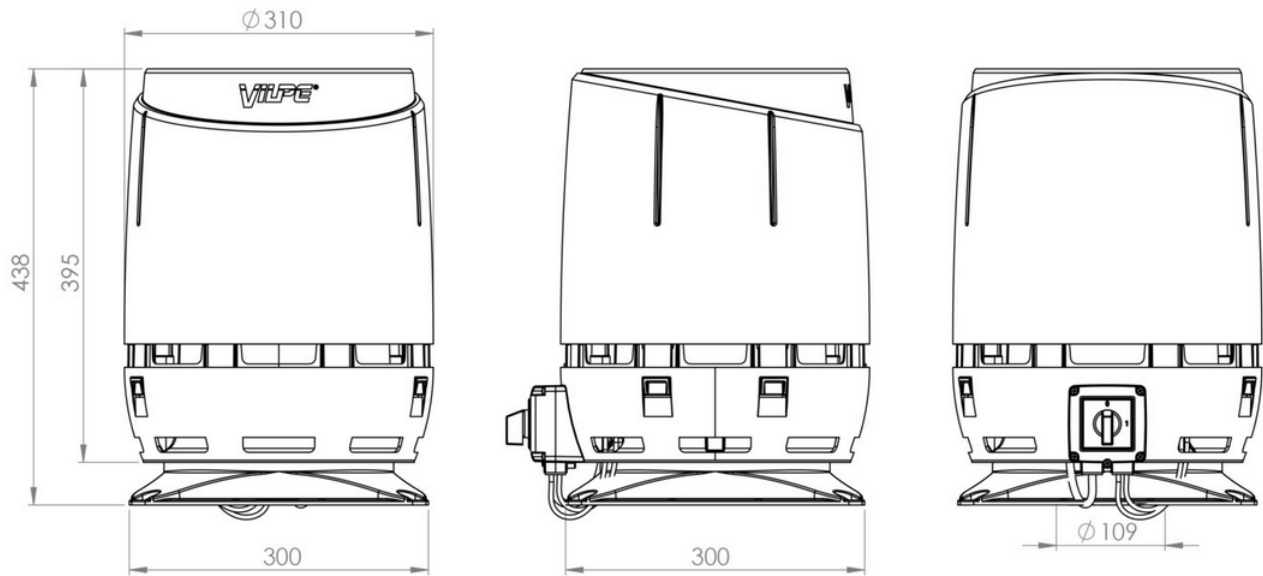
Технические характеристики

- | | |
|--|-----------------------------------|
| • тип двигателя | DC (постоянного тока) |
| • классификация | электромеханический, центробежный |
| • способ присоединения к источнику питания | шнур питания |
| • способ защиты от поражения электрическим током | прибор класса I |
| • Класс защиты | IP34 |
| • Диаметр воздуховода | 110 мм |
| • Вес нетто/брутто | 5,20/5,40 кг |

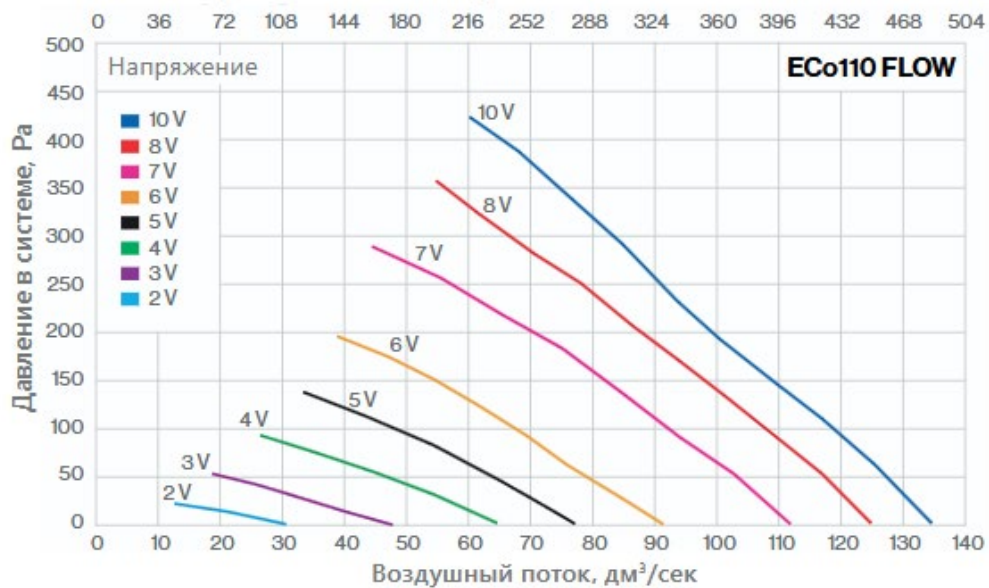
Рабочие характеристики

- | | |
|------------------------------|--|
| • Тип вентилятора | EC, ECo110 FLOW |
| • Номинальная мощность | 83 W |
| • Номинальный ток | 0,75 A |
| • Напряжение | 230 V/50 Hz |
| • Напряжение на выходе | 0-10 V DC |
| • Скорость вращения | 3200 об./мин. |
| • Воздушный поток (при 0 Pa) | 0-600 м³/ч |
| • Регулировка скорости | регулятором 0 -10 V (не входит в комплект) |

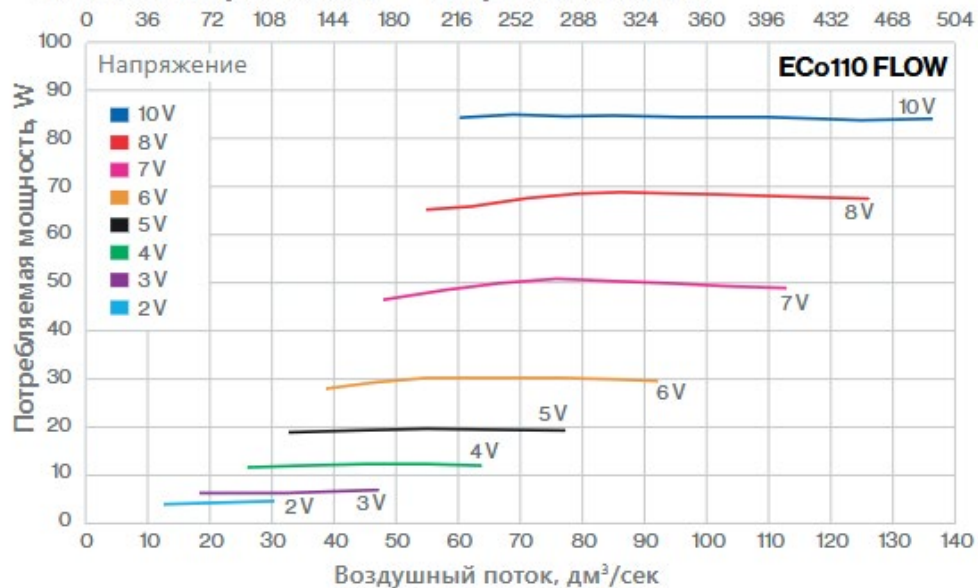
ТЕХНИЧЕСКИЙ ПАСПОРТ ИЗДЕЛИЯ



Плотность воздуха 1,20 кг/м³ Воздушный поток, м³/ч



Плотность воздуха 1,20 кг/м³ Воздушный поток, м³/ч



ТЕХНИЧЕСКИЙ ПАСПОРТ ИЗДЕЛИЯ

Акустические характеристики

U	V	2	3	4	5	6	7	8	10
qv	dm ³ /s	21.2	32.7	45.4	54.8	69.7	84.8	93.8	101
pF	Pa	17.2	30.4	57.0	83.1	96.0	137	173	196
Pe	W	4.7	7.2	13.0	19.9	30.3	50.1	68.4	84.2
N	1/min	792	1128	1553	1874	2206	2653	2947	3157
В канале									
LW63	dB	*	*	*	*	*	75.3	*	*
LW125	dB	*	67.5	75.2	76.6	80.1	82.1	84.2	85.2
LW250	dB	51.9	60.8	74.5	72.0	77.1	80.7	82.5	83.5
LW500	dB	*	51.8	61.1	64.7	69.3	74.5	77.4	79.3
LW1000	dB	*	44.8	52.5	57.1	61.8	67.2	70.1	73.0
LW2000	dB	*	*	41.8	47.0	51.6	56.5	59.2	61.0
LW4000	dB	*	*	33.3	39.8	45.9	51.6	54.7	56.7
LW8000	dB	*	*	*	*	35.8	42.8	46.3	48.4
LW	dB	*	*	78.5	79.2	82.7	85.4	87.4	88.5
LWA	dB(A)	*	55.7	66.3	67.0	71.6	75.9	78.2	79.8
Окружающая среда									
LW63	dB	*	47.2	51.3	55.0	56.3	57.6	58.1	58.9
LW125	dB	*	45.3	52.0	55.3	58.4	61.5	63.1	64.5
LW250	dB	41.5	50.4	58.5	62.7	68.5	76.4	73.3	74.5
LW500	dB	*	48.8	56.3	62.6	65.7	70.8	73.7	76.6
LW1000	dB	*	44.9	52.6	57.9	62.7	67.5	70.5	72.7
LW2000	dB	*	42.8	52.4	58.4	63.6	68.5	71.4	73.4
LW4000	dB	*	*	43.8	51.0	56.8	62.3	65.5	67.8
LW8000	dB	*	*	*	40.0	46.9	53.6	57.4	60.0
LW	dB	*	55.1	62.6	67.6	72.2	78.6	78.8	81.0
LWA	dB(A)	*	50.4	58.7	64.5	69.2	75.0	76.9	79.0

Сырье корпуса:

полипропилен***

Характеристики материала:

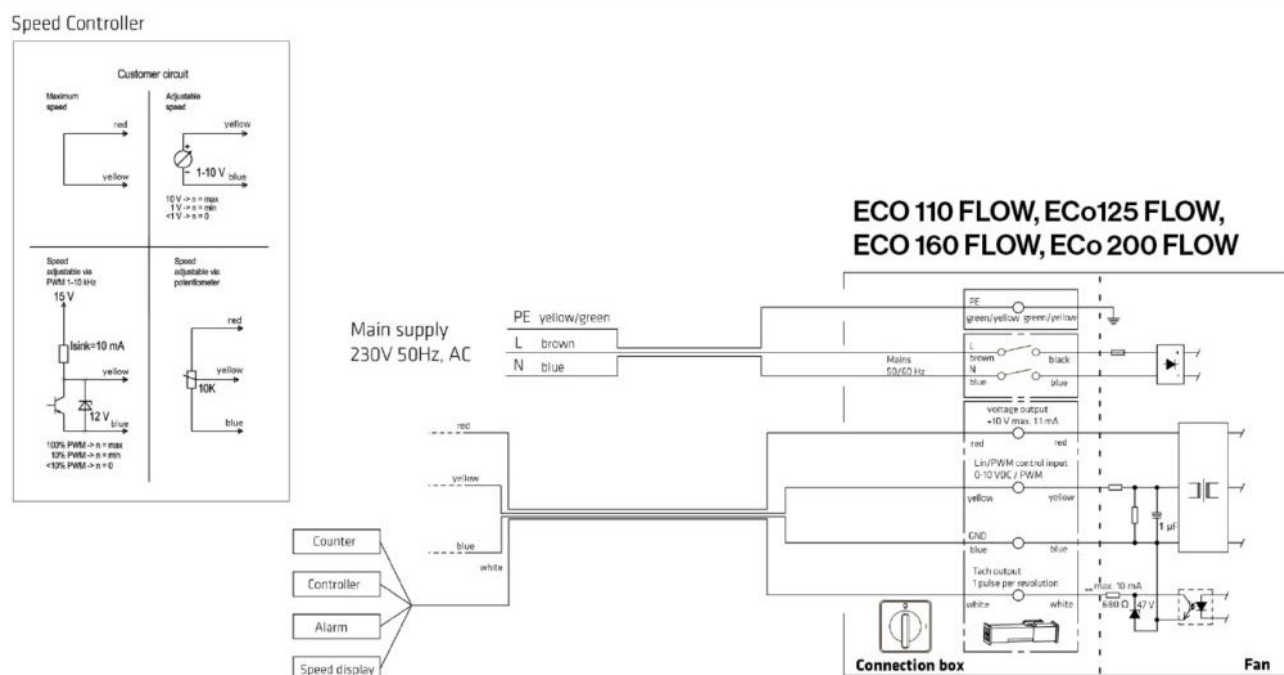
- по горючести группа Г2 (умеренногорючие)***,
- по воспламеняемости группа В2 (умеренно-воспламеняемые)***
- по скорости распространения пламени по поверхности группа РП2 (слабо- распространяющие)***
- устойчив к воздействию: метеоусловий ультрафиолета кислот и щелочей
- температура использования

постоянная:	до +80°C
временная:	до +120°C

***- материал не поддерживает горение

ТЕХНИЧЕСКИЙ ПАСПОРТ ИЗДЕЛИЯ

Схема подключения вентилятора



Указания по монтажу

- При монтаже изделий необходимо соблюдать осторожность и правила техники безопасности.
- Вентилятор должен быть установлен так, чтобы обеспечивался безопасный доступ на случай проведения профилактических или ремонтных работ.
- Монтаж необходимо проводить в соответствии с монтажной инструкцией, прилагаемой к изделию.
- Подключение к электрической сети должен осуществлять электрик.
- При проведении ремонтных или профилактических работ вентилятор необходимо полностью отключить от сети.
- Изделия нельзя устанавливать в разуклонках и других местах с повышенным уровнем воды. Вблизи изделий не должна скапливаться вода.
- Изделия нельзя устанавливать рядом с предметами, которые могут отрицательно влиять на функции, цвет или использование изделий.

Указания по эксплуатации и техническому обслуживанию

- Изделие должно эксплуатироваться по назначению.
- Вентиляторы нельзя использовать в системах транспортировки порошков, а также горячих, взрывоопасных и едких газов.
- Вентиляторы нельзя эксплуатировать при температурах, неговоренных в каталоге и буклетах по продукции.
- При эксплуатации вентиляторов влажность воздуха не должна длительное время превышать 90%.
- Рекомендуется ежегодно проверять крепеж, состояние шурупов и уплотнителей и, при необходимости, заменять их.
- Рекомендуется проверять и очищать крыльчатку двигателя вентилятора по мере надобности, но не реже, чем 1 раз в 5 лет. При чистке крыльчатки следует соблюдать особую осторожность во избежание смещения балансировочных грузиков.

ТЕХНИЧЕСКИЙ ПАСПОРТ ИЗДЕЛИЯ

Условия хранения и транспортировки

Изделия не относятся к категории опасных грузов, что допускает их перевозку любым видом транспорта в соответствии с правилами перевозки грузов, действующими на данном виде транспорта.

При железнодорожных и автомобильных перевозках изделия допускаются к транспортировке только в крытом подвижном составе.

Обращаться с товаром следует с соответствующей осторожностью, избегая ударов и вмятин.

Изделия должны храниться в упаковке предприятия-изготовителя.

Гарантийные обязательства

Изготовитель гарантирует соответствие VILPE® ECo110S FLOW вентилятора требованиям безопасности при условии соблюдения правил и ограничений при монтаже, эксплуатации и обслуживании изделия.

При нарушении данных правил или отклонении от них, VILPE Oy аннулирует гарантию на изделие.

С 1 января 2018 года гарантия распространяется на все дефекты, возникшие по вине завода-изготовителя, только в случае если, все комплектующие части монтируемого изделия и подключаемое к изделию оборудование, одобрены или входят в ассортимент поставок VILPE Oy.

Гарантийный срок на корпус:

- техническая гарантия - 20 лет с даты продажи изделия.
- эстетическая гарантия - 10 лет с даты продажи изделия.

Гарантийный срок на электрическую часть:

- 2 года с даты продажи изделия.

Гарантия не распространяется на дефекты, возникшие в случаях:

- нарушения паспортных режимов хранения, монтажа, эксплуатации и обслуживания изделия;
- подключения оборудования или комплектующих других производителей, ведущего к возникновению неисправностей электрических и механических компонентов. Компания VILPE Oy не несет ответственности за совместимость Продукта с изделиями или оборудованием, не входящими в ассортиментную линейку VILPE®;
- повреждения, вызванные аварийным повышением или понижением напряжения в электросети или неправильным подключением к электросети;
- ненадлежащей транспортировки и погрузочно-разгрузочных работ;
- повреждений, вызванных неправильными действиями потребителя;
- наличия повреждений, вызванных пожаром, стихией, форс-мажорными обстоятельствами;
- наличия следов постороннего вмешательства в конструкцию изделия.

Условия гарантийного обслуживания

- Претензии к качеству товара могут быть предъявлены в течение гарантийного срока.
- Неисправные изделия в течение гарантийного срока ремонтируются или обмениваются на новые бесплатно.
- Вопросы гарантийного ремонта, рекламаций и претензий к качеству изделий решаются в соответствии с «Положением о рекламации».