

VILPE®

Innovative and Easy

20 vuoden
tekninen takuu



HAPONKESTÄVÄSTÄ TERÄKSESTÄ VALMISTETUT KATTOKAIVOT



Haponkestävästä teräksestä valmistetut kattokaivot

VILPE:n kattokaivovalikoima täydentyy metallista valmistetuilla kattokaivoilla. Uudet kattokaivot valmistetaan haponkestävästä teräksestä, ja ne on suunniteltu vaativimpiinkin ilmasto-oloihin sopiviksi. Kattokaivon laippa on valmiiksi primeroitu kiinnityksen helpottamiseksi. Kattokaivoja tarvitaan loivilla katoilla, kun katon kallistukset ohjaavat katoille tulevan veden pois kattokaivojen kautta.

Metallisiin kattokaivoihin on saatavilla laaja valikoima tarvikkeita, kuten lämmitysvastuksia, muovisihtejä ja kondenssieristeitä. Rakentaja voikin räätälöidä kokonaisuuden aina kohteen mukaan. Lisätarvikkeet voidaan liittää kattokaivoihin tehtaalla kokoonpanovaiheessa tai asiakas voi koota ne itse.

Kattokaivot tarjoavat joustavuutta, sillä metalliset kattokaivot voidaan leikata kohteen mittoihin sopivaksi. Huom. Poikkeuksena C-90 200 -kattokaivo, joka asennetaan sellaisenaan saneerauskohteisiin.

Uusien tuotteiden myötä asiakkaalla on entistä enemmän valinnanvaraa, sillä nyt VILPE:n valikoimaan kuuluvat sekä metallista että polypropeenista valmistetut kattokaivot. Kattokaivot ovat täysin vedenpitäviä. Kaivojen puhdistaminen on yksinkertaista, koska sihti on helppo irrottaa.

Metallista valmistetut kattokaivot sopivat kaikille loiville kermikatoille. Tuotteilla voidaan myös korvata vanhat kattokaivot, joten ne ovat oivallinen valinta saneerauskohteisiin.

A-mallin kattokaivoissa on kokooma-allas. Ne sopivat kohteisiin, joissa vesimäärien mitoitukset vaativat suurempaa virtaamaa kattokaivon läpi, sillä A-mallin kattokaivoissa on isompi sihti kuin vastaavankokoisissa C-mallin kattokaivoissa. C-mallin kattokaivoissa ei ole kokooma-allasta. Kattokaivojen putkikoot ovat Ø 75, 110 tai 160 mm, ja niitä on saatavilla useita eri pituuksia alkaen 350 mm.

Kattokaivot olemme suunnitelleet ja testauttaneet kattokaivo-standardin SFS EN 1253-2 mukaan. Testeihin kuuluu lehtisihtien kuormituksen kesto, kattokaivojen ilma- ja vesitiiveys paineistettuna sekä virtaaman testaus lehtisihdillä ja ilman.

Kattokaivojen mitatut virtaamat

Malli	Ilman sihtiä (l/s)	Sihdillä (l/s)
C-75	2,2	1,8
C-110	5,3	4,8
C-160	8,2	7,8
A-75	5,7	4,5
A-110	6,1	5,7
A-160	8,2	7,9

Sihdit

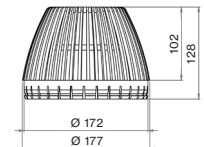
MUOVISIHTI A-MALLIN KATTOKAIVOON

Käyttökohteet: Estää lehtien ja muiden roskien pääsyn kattokaivoon. Yhteensopiva A-mallin kattokaivoon 75-160.

Sisältö: Muovisihti

Malli Tuotenro

A 75-160 392209

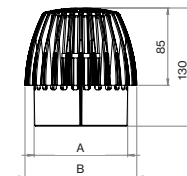


MUOVISIHTI C-MALLIN KATTOKAIVOON

Käyttökohteet: Estää lehtien ja muiden roskien pääsyn kattokaivoon. Yhteensopiva C-mallin kattokaivon kanssa.

Sisältö: Muovisihti

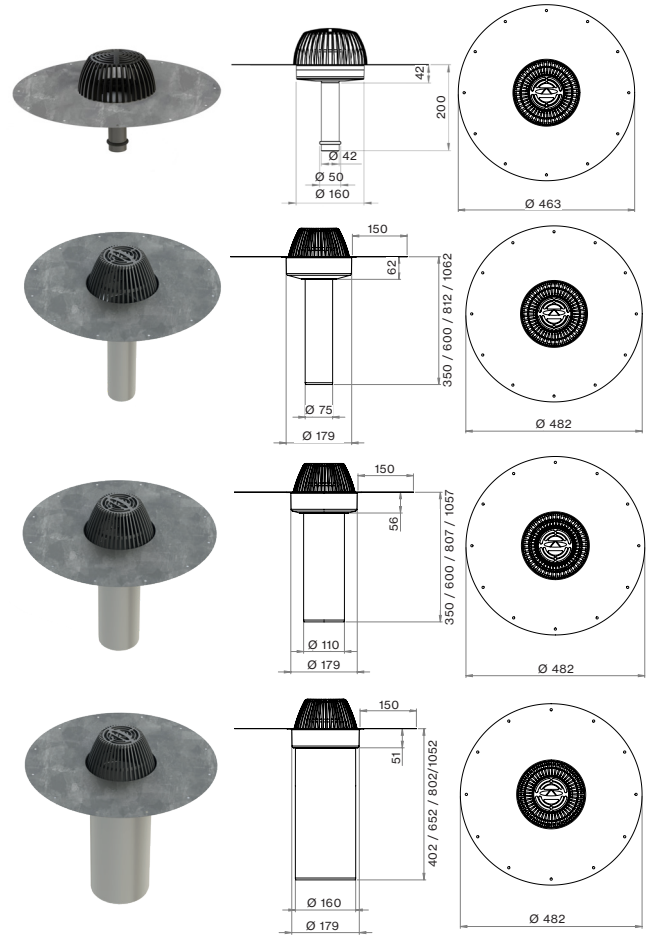
C-75 392205
C-90 392206
C-110 392207
C-160 392208



	A	B
C-75	68	88
C-90	83	103
C-110	103	123
C-160	154	174

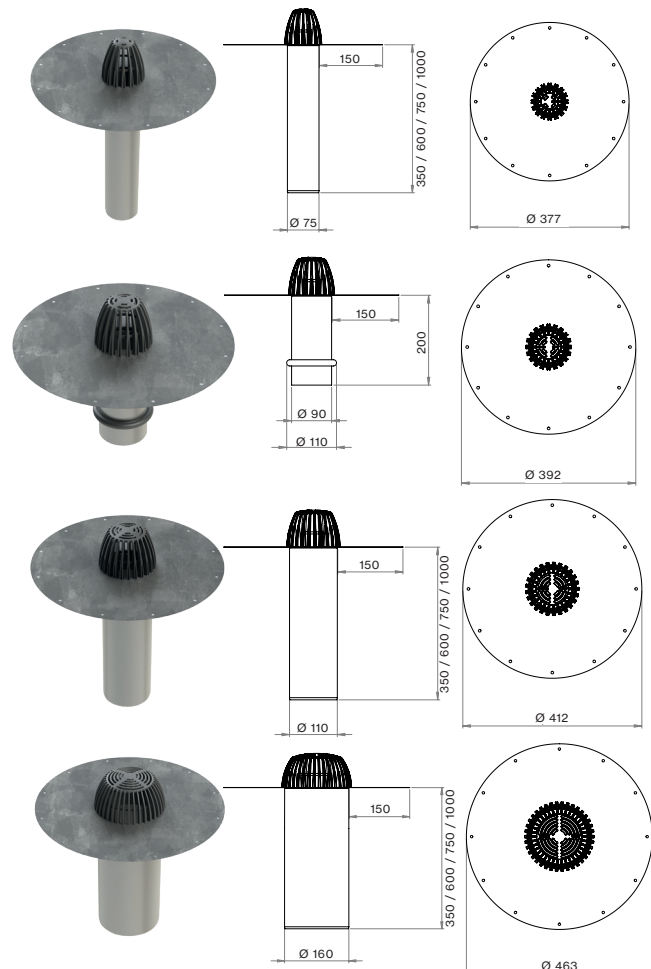
A-mallin kattokaivot

	Pituus	Tuotenro
HST-SANEERAUSKAIVO, A-MALLI Ø 42	200 mm	390040
<p>Käyttökohteet: Saneerauskaivo primeroidulla laipalla loiville katoille. Asennetaan vanhan Ø 50 kattokaivon sisään. A-mallin lehtisihti sisältyy pakkaukseen.</p> <p>Sisältö: Kattokaivo, muovisihti, putken tiiviste.</p>		
HST-KATTOKAIVO, A-MALLI Ø 75	350 mm	390001
Käyttökohteet: Kattokaivo primeroidulla laipalla loiville katoille. A-mallin kattokaivoissa on kokooma-allas.	600 mm	390002
A-mallin lehtisihti sisältyy pakkaukseen.	750 mm	390003
Sisältö: Kattokaivo, muovisihti.	1000 mm	390004
HST-KATTOKAIVO, A-MALLI Ø 110	350 mm	390021
Käyttökohteet: Kattokaivo primeroidulla laipalla loiville katoille. A-mallin kattokaivoissa on kokooma-allas.	600 mm	390022
A-mallin lehtisihti sisältyy pakkaukseen.	750 mm	390023
Sisältö: Kattokaivo, muovisihti.	1000 mm	390024
HST-KATTOKAIVO, A-MALLI Ø 160	350 mm	390031
Käyttökohteet: Kattokaivo primeroidulla laipalla loiville katoille. A-mallin kattokaivoissa on kokooma-allas.	600 mm	390032
A-mallin lehtisihti sisältyy pakkaukseen.	750 mm	390033
Sisältö: Kattokaivo, muovisihti.	1000 mm	390034



C-mallin kattokaivot

	Pituus	Tuotenro
HST-KATTOKAIVO, C-MALLI Ø 75	350 mm	391001
Käyttökohteet: Kattokaivo primeroidulla laipalla loiville katoille. C-mallin lehtisihti sisältyy pakkaukseen.	600 mm	391002
Sisältö: Kattokaivo, muovisihti.	750 mm	391003
	1000 mm	391004
HST-SANEERAUSKAIVO, C-MALLI Ø 90	200 mm	391011
<p>Käyttökohteet: Saneerauskaivo primeroidulla laipalla loiville katoille. Asennetaan vanhan Ø 110 kattokaivon sisään. C-mallin lehtisihti sisältyy pakkaukseen.</p> <p>Sisältö: Kattokaivo, muovisihti, putken tiiviste.</p>		
HST-KATTOKAIVO, C-MALLI Ø 110	350 mm	391021
Käyttökohteet: Kattokaivo primeroidulla laipalla loiville katoille. C-mallin lehtisihti sisältyy pakkaukseen.	600 mm	391022
Sisältö: Kattokaivo, muovisihti.	750 mm	391023
	1000 mm	391024
HST-KATTOKAIVO, C-MALLI Ø 160	350 mm	391031
Käyttökohteet: Kattokaivo primeroidulla laipalla loiville katoille. C-mallin lehtisihti sisältyy pakkaukseen.	600 mm	391032
Sisältö: Kattokaivo, muovisihti.	750 mm	391033
	1000 mm	391034



Lisätarvikkeet

HST- HÖYRYNSULKUKAIVO Ø 110

Käyttökohteet: Höyrinsulkuun tarkoitettu kaivo primeroidulla laipalla. Kattokaivo asennetaan höyrinsulkukaivoon.

Sisältö: Poistoputken huultiviste, läpivienti ja suojaputki kattokaivon lämmityskaapelille, suojaputken alapäästä vedonpoisto.

Malli	Tuotenro
500 mm	393000



LÄMMITYSVASTUS KATTOKAIVOON

Käyttökohteet: Itsesäätyvä lämmitysvastus kattokaivojen jäätyksen estämiseen.

Sisältö: Lämmitysvastus, liitäntäkaapeli 1 m ja suojakuppi.

75 14W	392000
110 14W	392002
160 14W	392003
75 16W	392010
110 16W	392011
160 16W	392012
160 32W	392004



BITUMILAIPPA KATTOKAIVOON

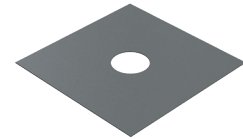
Käyttökohteet: Tehdasasennettu bitumilaippa nopeuttaa asennusta bitumikermikatteeseen ja varmistaa kaivon vesitiiviin kiinnityksen.

Sopii kaikkiin VILPE:n HST-kattokaivoihin.

Mitat: 500x500 mm

Sisältö: Bitumilaippa

75-90	392210
110	392211
C-160/A-75-160	392212



SAHAUS ERIKOISPITUUTEEN

396000

KONDENSSIERISTE A-MALLIN KATTOKAIVOON

Käyttökohteet: Ehkäisee kondensaatiota kattokaivoissa. Eristemateriaali asennetaan putken ulkopuolelle ja kokooma-altaan ympärille.

Mitat: Eristeen paksuus 13 mm.

Sisältö: Kondenssieriste

Malli	Tuotenro
A-75 350	395001
A-75 600	395002
A-75 750	395003
A-75 1000	395004
A-110 350	395021
A-110 600	395022
A-110 750	395023
A-110 1000	395024
A-160 350	395031
A-160 600	395032
A-160 750	395033
A-160 1000	395034

KONDENSSIERISTE C-MALLIN KATTOKAIVOON

Käyttökohteet: Ehkäisee kondensaatiota kattokaivoissa. Eristemateriaali asennetaan putken ulkopuolelle.

Mitat: Eristeen paksuus 13 mm.

Malli	Tuotenro
C-75 350	395101
C-75 600	395102
C-75 750	395103
C-75 1000	395104
C-110 350	395121
C-110 600	395122
C-110 750	395123
C-110 1000	395124
C-160 350	395131
C-160 600	395132
C-160 750	395133
C-160 1000	395134



Painotuote
4041 0822

10/2023

> VILPE.COM



VILPE Oy

Kauppatie 9, 65610 Mustasaari
Lintuvaarantie 33, 02650 Espoo

Myynti ja tekninen tuki

Puh. 020 123 3233
myynti@vilpe.com

VILPE®

Innovative and Easy