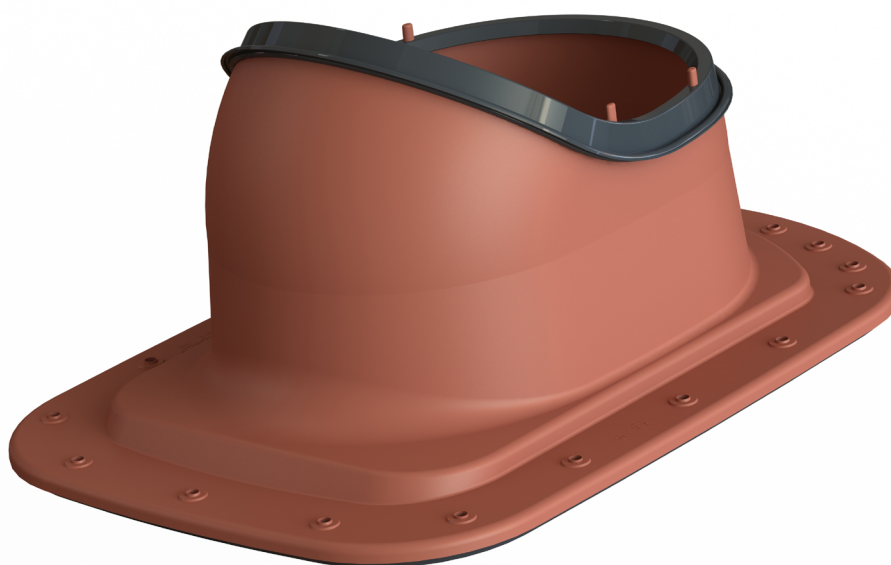


VILPE przejścia dachowe

## CLASSIC LOW

### nowe przejście dla dachów o niskim nachyleniu



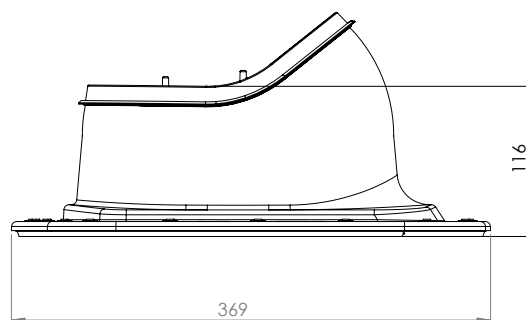
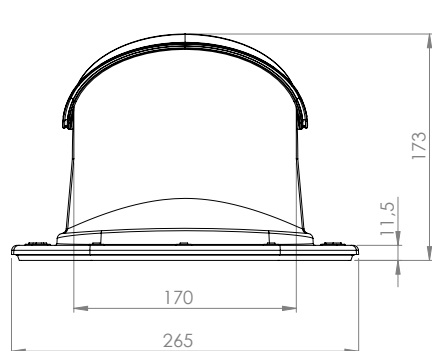
VILPE uzupełnia serię klasycznych przejść dachowych o nowy model przejścia - dla dachów z blachy na rąbek stojący o niskim kącie nachylenia

Classic Vino, firmy VILPE to prawdziwy klasyk przejść dachowych. Teraz serię wzbogaci model przeznaczony do dachów o niskim nachyleniu. Oba przejścia z serii Classic pasują do dachów metalowych na rąbek stojący. Classic Vino przeznaczone jest do montażu na dachach o nachyleniu do 57 stopni, model Classic Low to rozwiązanie przeznaczone dla dachów metalowych o nachyleniu od 5 do 27 stopni.

Przejście Classic Low jest wyższe niż Vino, ale także posiada grubą gumową uszczelkę na spodzie kołnierza, która ułatwia montaż i gwarantuje lepszą wodoszczelność. Dzięki temu gumowemu uszczelnieniu stosowanie masy klejącej nie jest już konieczne.

Przejście dachowe jest potrzebne do instalacji m.in. wentylatorów dachowych i kominków wentylacyjnych serii P marki VILPE. Przejście jest wykonane z polipropylenu odpornego na promieniowanie UV.

## Wymiary



## Tabela doboru dla serii Classic

Przejście dachowe	Pokrycie dachu	Nachylenie dachu	Średnica przewodu wentylacyjnego (mm)
Classic Low	Blacha na rąbek stojący lub w przypadku modernizacji również pokrycie bitumiczne.	5–27 stopni	110–160
Classic Vino	Blacha na rąbek stojący lub w przypadku modernizacji również pokrycie bitumiczne.	11,5–57 stopni	110–160
XL Classic	Blacha na rąbek stojący lub w przypadku modernizacji również pokrycie bitumiczne.	Minimalne nachylenie dachu 1:5 (11,5°) Zapoznaj się z oddzielną instrukcją, jeśli nachylenie jest mniejsze niż 11,5 stopnia.	160–250

### Classic Low

kolor	numer produktu	szt./paleta
Czarny	746042	24
Brązowy	746044	24
Szary	746047	24
Czerwony	746048	24
Ceglasty	746049	24
Jasnoszary	746041	24
Antracyt	74604D	24

### Classic Vino

kolor	numer produktu	szt./paleta
Czarny	746024	24
Brązowy	746024	24
Szary	746027	24
Czerwony	746028	24
Ceglasty	746029	24
Antracyt	74602D	24

### XL Classic

kolor	numer produktu	szt./paleta
Czarny	732542	12
Brązowy	732544	12
Szary	732547	12
Czerwony	732548	12
Ceglasty	732549	12
Jasnoszary	732541	12
Antracyt	73254D	12

VILPE Poland Sp. z o.o.  
ul. Graniczna 8aa  
54-610 Wrocław

Sprzedaż i wsparcie techniczne  
tel. +48 71 740 26 23  
biuro@vilpe.com



**VILPE**<sup>®</sup>  
Innovative and Easy