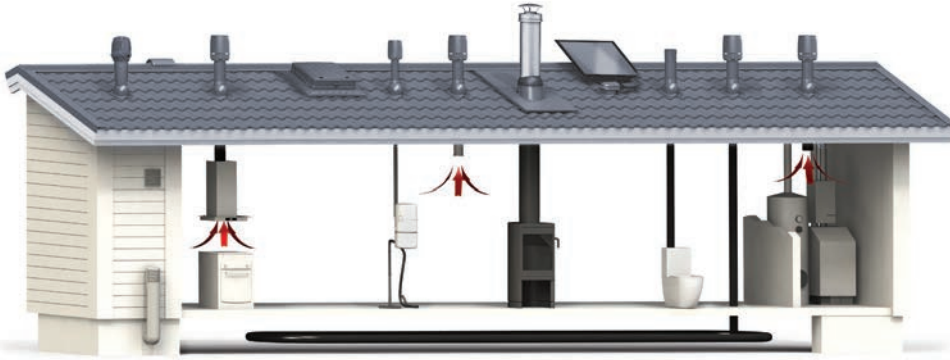




ILMANVAIHDON POISTOPUTKET

VILPE-ratkaisut



VILPE-perheeseen kuuluu täydellinen valikoima ilmanvaihdon päätelaitteita ja kattotarvikkeita. VILPE-tuotteista muodostetaan kokonaisuuksia, joiden asentaminen on helppoa, koska kaikki asennustarvikkeet ja ohjeet sisältyvät pakkauksiin. Ainutlaatuisen pitkät VILPE-takuut koskevat vain kokonaisuuksia, joissa on käytetty aitoja VILPE-tuotteita.

P-sarjan huippuimurit ja läpiviennit

P-sarjan huippuimurit ja ilmanvaihdon poistoputket saadaan läpiviennin avulla johdettua tiiviisti katon läpi. VILPE-läpiviennit voidaan asentaa kaikille katoille tavallisimpiin kattokaltevuuksiin. Läpivientisarja valitaan aina vesikatot katemateriaalin mukaisesti. Kaikki P-sarjan huippuimurit ja poistoputket sopivat kaikkiin läpivientityyppeihin. P-sarjan XL-huippuimurit ja XL-ilmanvaihdon poistoputket vaativat aina XL-läpiviennin.

S-sarja vaakasuoralle tasopinnalle

S-sarjan huippuimurit ja ilmanvaihdon poistot on tarkoitettu asennettaviksi ilmanvaihtokanavaan hormin tai äänenvaimentimen päälle vaakasuoralle tasopinnalle. Näin ne sopivat myös loiville katoille. S-huippuimureita ja S-ilmanvaihdon poistoja käytetään esimerkiksi kerros- ja rivitaloissa, joihin halutaan huoneistokohtainen ilmanvaihto. S-sarjan huippuimurin avulla voidaan myös vanha painovoimainen ilmanvaihtojärjestelmä muuttaa koneelliseksi saneerauskohteissa.

C-sarja konesaumakaton kartioon

C-sarjan -huippuimureita ja -ilmanvaihdon poistoja käytetään P-sarjan tuotteiden tavoin ratkaisuisissa, joissa putki halutaan johtaa katon ja kartion läpi. Erona on, että C-sarjan -huippuimurit ja -ilmanvaihdon poistot asennetaan peltiseipän katolle tekemän peltikartion päähän. Kartion yläosan pitää olla huippuimurin tai poistoputken koosta riippuen Ø 170 mm, 230 mm tai 315 mm.

VILPE-vakiovärit

	musta		punainen
	ruskea		tiilenpunainen
	vihreä		vaaleanharmaa
	harmaa		hopeanharmaa

Tarkista RR- ja RAL-värikoodit kotisivuilta: vilpe.com/varit



VILPE®-maksimikattokaltevuudet, P-sarjan läpiviennit

Läpivienti	Putki	Ø 110 mm	Ø 125 mm	Ø 160 mm	Ø 160 mm XL	Ø 200 mm XL	Ø 250 mm XL
XL Läpivienti	XL Tiili	40° / 48°	37° / 48°	32° / 37°	47°	45°	43°
Tiili 2K / Tiili	XL Tiili	40° / 48°	37° / 48°	32° / 37°	47°	45°	43°
Unitile 2K / Unitile	-	48° / 57°	46° / 57°	43° / 52°	-	-	-
Vittinge 1-aalto	-	45°	40°	30°	-	-	-
Vittinge 2-aalto	-	55°	50°	35°	-	-	-
Muotokate 2K / Muotokate	XL Universal MK1	43° / 50°	40° / 45°	36° / 40°	47°	47°	47°
Pelti	XL Universal	45°	40°	27°	47°	47°	47°
Classic	XL Classic	55°	55°	48°	47°	47°	47°
Classic Vino 2K / Classic Vino ¹⁾	-	48° / 57°	46° / 57°	43° / 52°	-	-	-
Nera	-	57°	57°	50°	-	-	-
Aalto 2K	-	44°	40°	36°	-	-	-
Evo 2K	-	39°	38°	30°	-	-	-
HS Huopa/Slate	-	59°	57°	52°	-	-	-
Huopa	XL Huopa	50°	50°	45°	47°	48°	45°
Korkea Huopa	XL Korkea Huopa	*	*	*	*	*	*
Decra	-	45°	45°	45°	-	-	-
Vartti	-	45°	45°	45°	-	-	-

P-sarjan läpivientien yhteydessä minimikattokaltevuus on 1:5 (11,5°), ellei toisin mainita.

Maksimikaltevuuksilla tarkista, etteivät katon rakenteet estä asentamista.

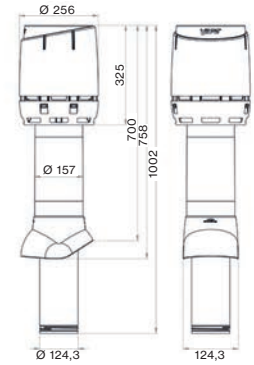
* Huopa Korkea -läpivientiä suositellaan käytettävän katoilla, joiden kaltevuus on vähemmän kuin 1:5 (11,5°). Jyrkemmille katoille sopii paremmin HS Huopa/Slate -läpivienti.

1) Classic Vino 2K on asennettavissa alle 11,5° kattokaltevuuksille erillistä asennusohjetta käyttäen.

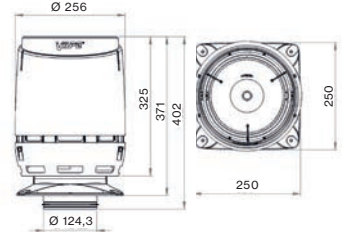
Huom! Taulukon kattokaltevuudet ovat ohjeellisia arvoja. Katteen profiilin korkeus tai aluskatteen tiivisteen asennuskohta vaikuttavat lukemiin ääritilanteissa.

Ø125 FLOW -poistoputket

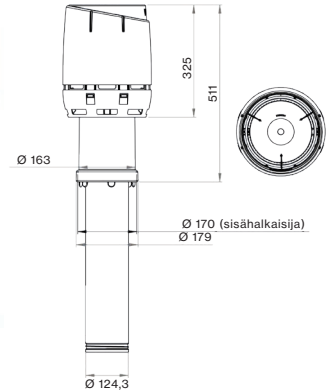
	Väri	LVI-nro	Tuotenumero
VILPE® 125P/IS/700 FLOW -POISTOPUTKI Käyttökohteet: Ilmanvaihdon eristetty poistoputki, jossa uusi FLOW-sarjan hattu. Sisäputki, jossa huulitiiviste, sinkittyä teräsotulevyä. Putken lisäksi tarvitaan katteen mukaan valittava VILPE-kattoläpivienti. Sisältö: Putki, FLOW-hattu, kiinnitysruuvit.	Musta	7820265	350002
	Ruskea	7820266	350004
	Vihreä	7820267	350006
	Harmaa	7820268	350007
	Punainen	7820269	350008
	Tiilenpunainen	7820270	350009
	Vaaleanharmaa	7820271	350001



VILPE® 125S 250X250 FLOW -ILMANVAIHDON POISTO Käyttökohteet: Tasopintaan asennettava ilmanvaihdon poisto, jossa uusi FLOW-sarjan hattu. Sisältö: Ilmanvaihdon poisto, asennussarja, ruuvit, sinkittyä teräsotulevyä Ø 125 mm liitosputki ja asennusohje.	Musta	7820258	350012
	Ruskea	7820259	350014
	Vihreä	7820260	350016
	Harmaa	7820261	350017
	Punainen	7820262	350018
	Tiilenpunainen	7820263	350019
	Vaaleanharmaa	7820264	350011

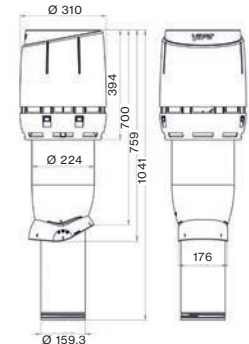


VILPE® 125C/IS/400 FLOW -POISTOPUTKI Käyttökohteet: Ilmanvaihdon eristetty poistoputki, jossa FLOW-hattu. Sisäputki, jossa huulitiiviste, sinkittyä teräsotulevyä. Asennetaan peltisepän tekemään kartioon, jonka yläosa Ø 170 mm. Sisältö: Putki, FLOW-hattu, kiinnitysruuvit.	Musta	7820467	350502
	Ruskea	7820468	350504
	Vihreä	7820469	350506
	Harmaa	7820470	350507
	Punainen	7820471	350508
	Tiilenpunainen	7820472	350509
	Vaaleanharmaa	7820466	350501

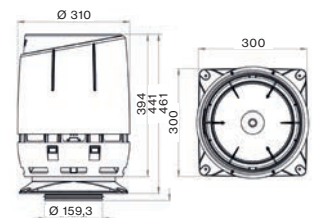


Ø160 FLOW -poistoputket

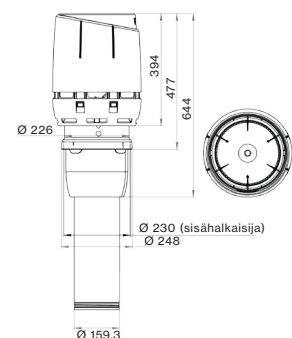
	Väri	LVI-nro	Tuotenumero
VILPE® 160P/IS/700 FLOW -POISTOPUTKI Käyttökohteet: Ilmanvaihdon eristetty poistoputki, jossa uusi FLOW-sarjan hattu. Sisäputki, jossa huulitiiviste, sinkittyä teräsotulevyä. Putken lisäksi tarvitaan katteen mukaan valittava VILPE-kattoläpivienti. Sisältö: Putki, FLOW-hattu, kiinnitysruuvit.	Musta	7820272	350022
	Ruskea	7820273	350024
	Vihreä	7820274	350026
	Harmaa	7820275	350027
	Punainen	7820276	350028
	Tiilenpunainen	7820277	350029
	Vaaleanharmaa	7820278	350021



VILPE® 160S 300X300 FLOW -ILMANVAIHDON POISTO Käyttökohteet: Tasopintaan asennettava ilmanvaihdon poisto, jossa uusi FLOW-sarjan hattu. Sisältö: Ilmanvaihdon poisto, asennussarja, ruuvit, sinkittyä teräsotulevyä Ø 160 mm liitosputki ja asennusohje.	Musta	7820279	350032
	Ruskea	7820280	350034
	Vihreä	7820281	350036
	Harmaa	7820282	350037
	Punainen	7820283	350038
	Tiilenpunainen	7820284	350039
	Vaaleanharmaa	7820285	350031



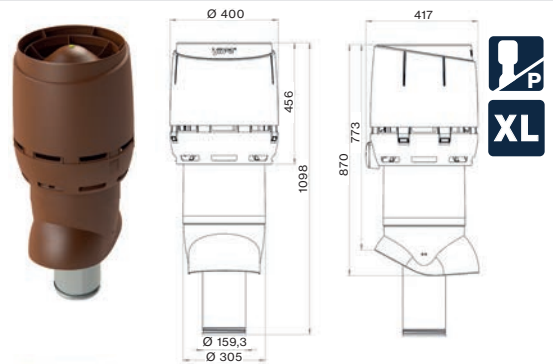
VILPE® 160C/IS/400 FLOW -POISTOPUTKI Käyttökohteet: Ilmanvaihdon eristetty poistoputki, jossa FLOW-hattu. Sisäputki, jossa huulitiiviste, sinkittyä teräsotulevyä. Asennetaan peltisepän tekemään kartioon, jonka yläosa Ø 230 mm. Sisältö: Putki, FLOW-hattu, kiinnitysruuvit.	Musta	7820474	350512
	Ruskea	7820475	350514
	Vihreä	7820476	350516
	Harmaa	7820477	350517
	Punainen	7820478	350518
	Tiilenpunainen	7820479	350519
	Vaaleanharmaa	7820473	350511



	Väri	LVI-nro	Tuoteno
VILPE® 160P/IS/700 FLOW XL -POISTOPUTKI	Musta	7820349	350112
	Ruskea	7820350	350114
	Harmaa	7820352	350117
	Punainen	7820353	350118

Käyttökohteet: Ilmanvaihdon eristetty poistoputki, jossa uusi FLOW-sarjan hattu. Sisäputki, jossa huulitiiviste, sinkittyä teräsrohutlevyä. Putken lisäksi tarvitaan katteen mukaan valittava VILPE XL-kattoläpivienni.

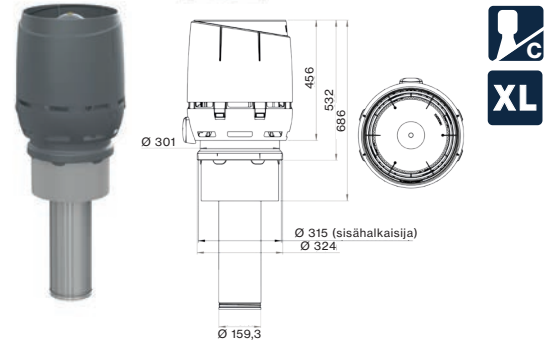
Sisältö: Putki, FLOW-hattu, kiinnitysruuvit.



VILPE® 160C/IS/450 FLOW XL -POISTOPUTKI	Musta	7820480	350522
	Ruskea	7820481	350524
	Harmaa	7820482	350527
	Punainen	7820483	350528

Käyttökohteet: Ilmanvaihdon eristetty poistoputki, jossa uusi FLOW-hattu. Sisäputki, jossa huulitiiviste, sinkittyä teräsrohutlevyä. Asennetaan peltisepän tekemään kartioon, jonka yläosa Ø 315 mm.

Sisältö: Putki, FLOW-hattu, kiinnitysruuvit.



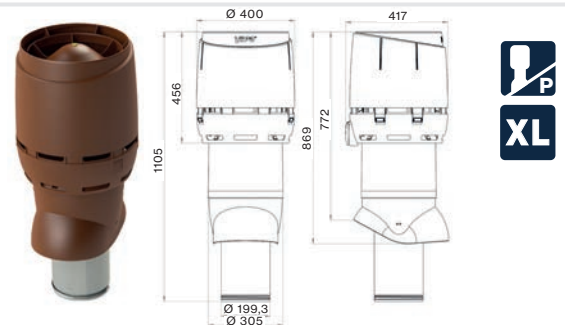
Ø200 FLOW XL -poistoputket

Väri	LVI-nro	Tuoteno
------	---------	---------

VILPE® 200P/IS/700 FLOW XL -POISTOPUTKI	Musta	7820355	350122
	Ruskea	7820356	350124
	Harmaa	7820358	350127
	Punainen	7820359	350128
	Tiilenpunainen	7820360	350129

Käyttökohteet: Ilmanvaihdon eristetty poistoputki, jossa uusi FLOW-sarjan hattu. Putken lisäksi tarvitaan katteen mukaan valittava VILPE XL-kattoläpivienni.

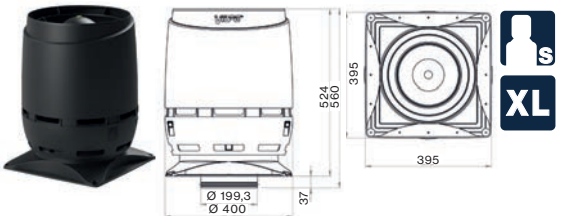
Sisältö: Putki, FLOW-hattu, kiinnitysruuvit.



VILPE® 200S 400X400 FLOW XL -ILMANVAIHDON POISTO	Musta	7820367	350162
	Ruskea	7820368	350164
	Harmaa	7820370	350167
	Punainen	7820371	350168

Käyttökohteet: Tasopintaan asennettava ilmanvaihdon poisto, jossa uusi FLOW-sarjan hattu.

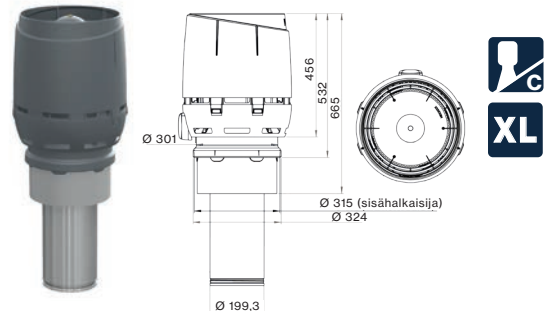
Sisältö: Ilmanvaihdon FLOW-poistohattu, asennus-sarja, liitosputki ja kiinnitysruuvit.



VILPE® 200C/IS/450 FLOW XL -POISTOPUTKI	Musta	7820485	350532
	Ruskea	7820486	350534
	Harmaa	7820487	350537
	Punainen	7820488	350538

Käyttökohteet: Ilmanvaihdon eristetty XL-poistoputki, jossa FLOW-hattu. Sisäputki, jossa huulitiiviste, sinkittyä teräsrohutlevyä. Asennetaan peltisepän tekemään kartioon, jonka yläosa Ø 315 mm.

Sisältö: Putki, FLOW-hattu, kiinnitysruuvit.



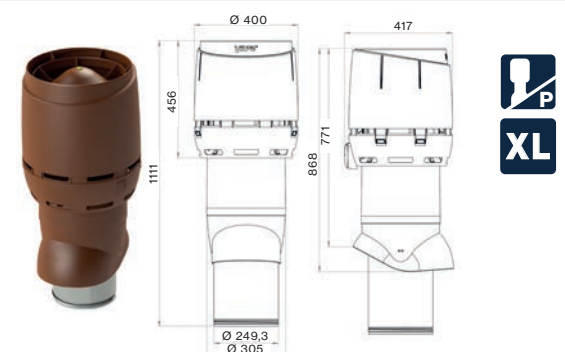
Ø250 FLOW XL -poistoputket

Väri	LVI-nro	Tuoteno
------	---------	---------

VILPE® 250P/IS/700 FLOW XL -POISTOPUTKI	Musta	7820361	350142
	Ruskea	7820362	350144
	Harmaa	7820364	350147
	Punainen	7820365	350148
	Tiilenpunainen	7820366	350149

Käyttökohteet: Ilmanvaihdon eristetty poistoputki, jossa uusi FLOW-sarjan hattu. Putken lisäksi tarvitaan katteen mukaan valittava VILPE XL-kattoläpivienni.

Sisältö: Putki, FLOW-hattu, kiinnitysruuvit.

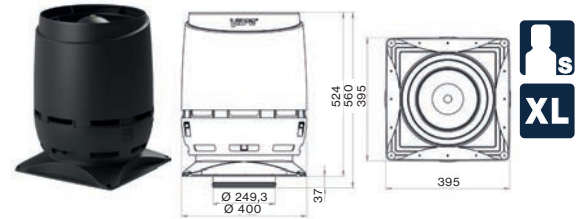


VILPE® 250S 400X400 FLOW XL -ILMANVAIHDON POISTO

Käyttökohteet: Tasopintaan asennettava ilmanvaihdon poisto, jossa uusi FLOW-sarjan hattu.

Sisältö: Ilmanvaihdon FLOW-poistohattu, asennus-sarja, liitosputki ja kiinnitysruuvit.

Väri	LVI-nro	Tuoteno
Musta	7820373	350172
Ruskea	7820374	350174
Harmaa	7820376	350177
Punainen	7820377	350178
Tiilenpunainen	7820378	350179

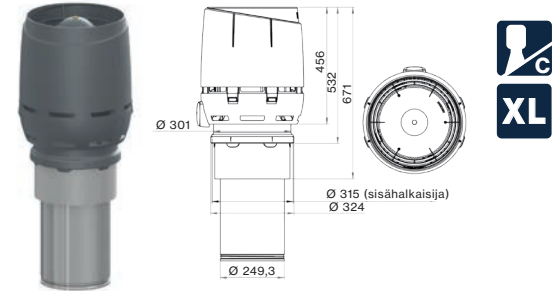


VILPE® 250C/IS/450 FLOW XL -POISTOPUTKI

Käyttökohteet: Ilmanvaihdon eristetty XL-poistoputki, jossa FLOW-hattu. Sisäputki, jossa huulitiiviste, sinkittyä teräsohutlevyä. Asennus peltisepän tekemään kartioon, jonka yläosa Ø 315 mm.

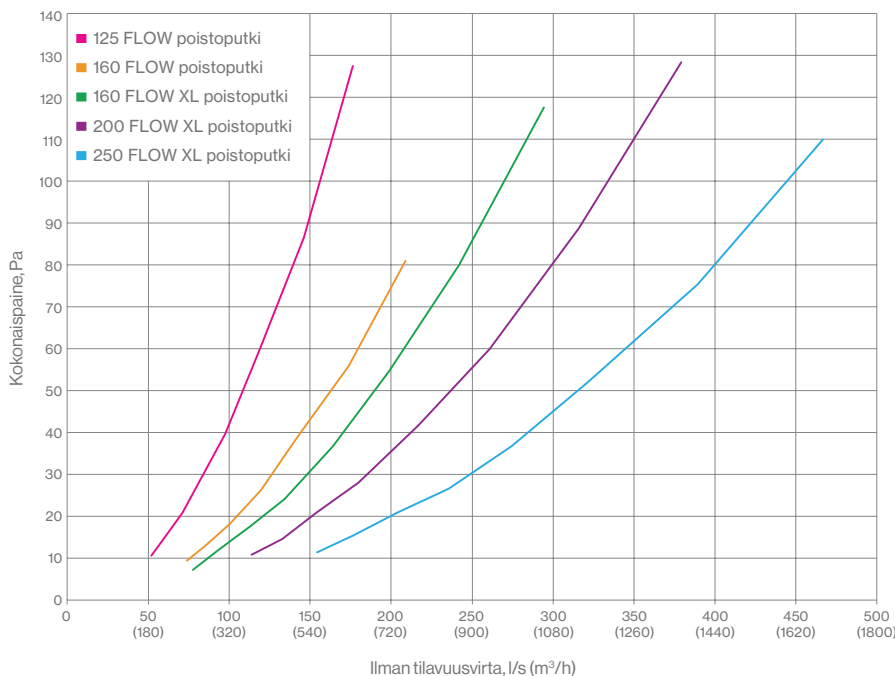
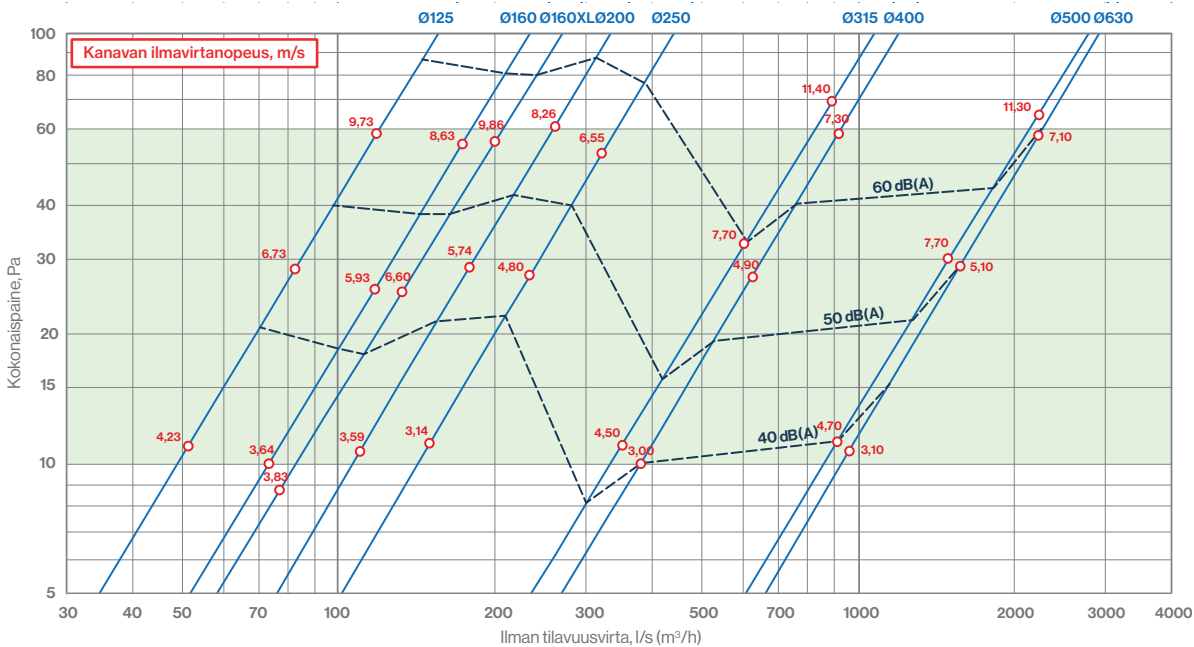
Sisältö: Putki, FLOW-hattu, kiinnitysruuvit.

Väri	LVI-nro	Tuoteno
Musta	7820490	350542
Ruskea	7820491	350544
Harmaa	7820492	350547
Punainen	7820493	350548
Tiilenpunainen	7820494	350549



FLOW -poistoputkien virtausarvot


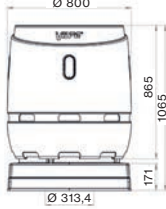
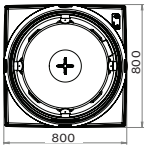


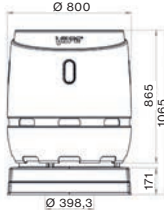
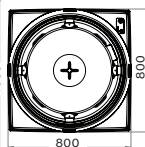


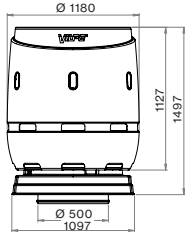
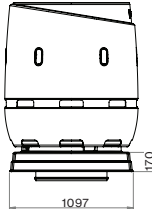


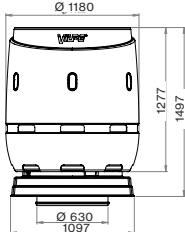
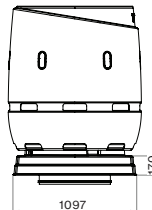

Kaikkien VILPE FLOW-poistoputkien virtausarvot yhdessä taulukossa. Putken läpimitta on merkattu sinisellä ja suositeltu alue vihreällä. Osa tiedoista on ekstrapoloitu.

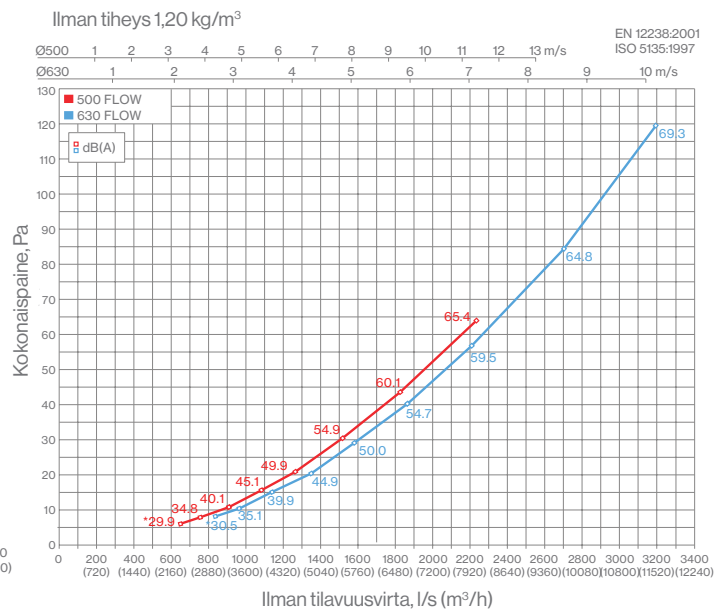
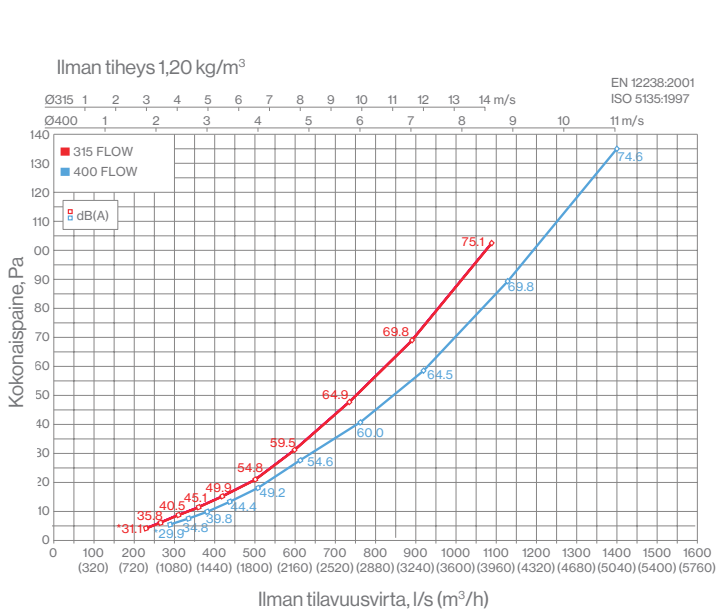


Melutason korjaus

Etäisyys (m)	Melutason etäisyyskorjaus (dB(A))
5	-22
10	-28
15	-32
20	-34
30	-38
40	-40
50	-42
60	-44
80	-46
100	-48
120	-50
140	-51
160	-52

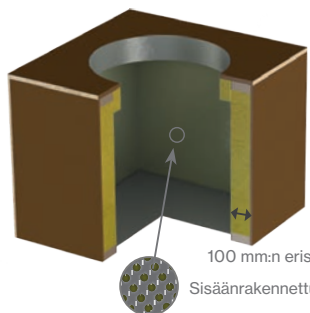
315-630S FLOW -ulospuhallushajottimet

	Väri	LVI-nro	Tuoteno		
VILPE® 315S FLOW ULOSPUH.HAJOTIN + ASENUSSARJA Käyttökohteet: FLOW-sarjan ulospuhallushajotin. Asennetaan nelikulmisen 724 x 724 mm kattoläpiviennin päälle. Sisältö: Ulospuhallushajotin, asennuslevy, ruuvit, sinkittyä teräs-ohutlevyä Ø 315 mm liitosputki ja asennusohje.	Musta	7820450	350402	  	
	Harmaa	7820451	350407		
	Hopeanharmaa	7820532	350401		
VILPE® 400S FLOW ULOSPUH.HAJOTIN + ASENUSSARJA Käyttökohteet: FLOW-sarjan ulospuhallushajotin. Asennetaan nelikulmisen 724 x 724 mm kattoläpiviennin päälle. Sisältö: Ulospuhallushajotin, asennuslevy, ruuvit, sinkittyä teräs-ohutlevyä Ø 400 mm liitosputki ja asennusohje.	Musta	7820452	350412	  	
	Harmaa	7820453	350417		
	Hopeanharmaa	7820533	350411		
VILPE® 500S FLOW ULOSPUH.HAJOTIN + ASENUSSARJA Käyttökohteet: FLOW-sarjan ulospuhallushajotin. Asennetaan nelikulmisen 970 x 970 mm kattoläpiviennin päälle. Sisältö: Ulospuhallushajotin, asennuslevy, ruuvit, sinkittyä teräs-ohutlevyä Ø 500 mm liitosputki ja asennusohje.	Musta	7820454	350432	  	
	Harmaa	7820455	350437		
	Hopeanharmaa	7820534	350431		
VILPE® 630S FLOW ULOSPUH.HAJOTIN + ASENUSSARJA Käyttökohteet: FLOW-sarjan ulospuhallushajotin. Asennetaan nelikulmisen 970 x 970 mm kattoläpiviennin päälle. Sisältö: Ulospuhallushajotin, asennuslevy, ruuvit, sinkittyä teräs-ohutlevyä Ø 630 mm liitosputki ja asennusohje.	Musta	7820456	350442	  	
	Harmaa	7820457	350447		
	Hopeanharmaa	7820535	350441		



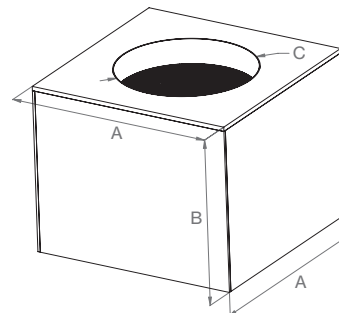
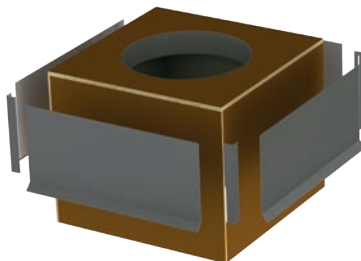
Kattoläpiviennit äänenvaimentimella kanavakoossa Ø 315-630

	Mitat (mm)			Paino (kg)	Tuotenumero	
	A	B*	C			
VILPE 315S FLOW LÄPIVIENTI ÄÄNENVAIMENTIMELLA	724	800	Ø 316	53	350421	* VILPE 315-630S FLOW -läpiviennit saatavilla myös projektikohtaisten korkeusmittojen mukaan. Kysy lisää myyntitiimiltämme.
VILPE 400S FLOW LÄPIVIENTI ÄÄNENVAIMENTIMELLA	724	800	Ø 401	53	350420	
VILPE 500S FLOW LÄPIVIENTI ÄÄNENVAIMENTIMELLA	970	801	Ø 501	80	350450	
VILPE 630S FLOW LÄPIVIENTI ÄÄNENVAIMENTIMELLA	970	801	Ø 631	77	350451	
VILPE 315/400 FLOW LÄPIVIENNIN PELLITYSSARJA	720	400		5,9	350423	
VILPE 500/630 FLOW LÄPIVIENNIN PELLITYSSARJA	966	400		7,7	350453	

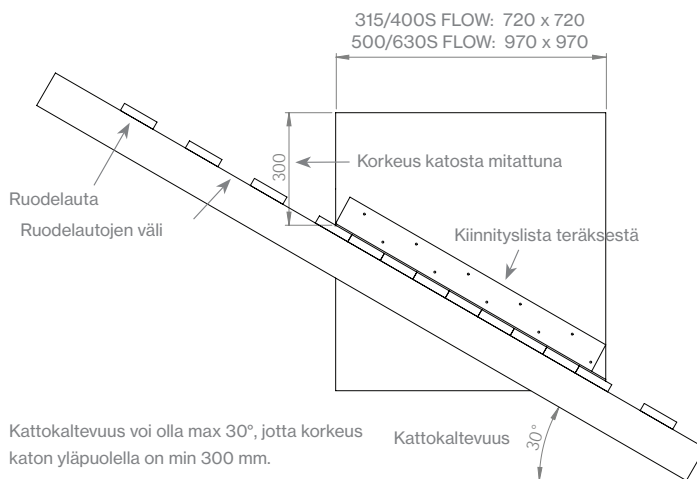
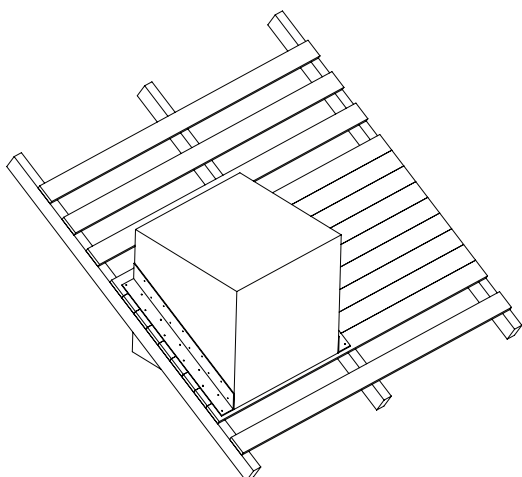


100 mm:n eristekerros

Sisäänrakennettu äänenvaimennin



Asennus kaltevalle katolle



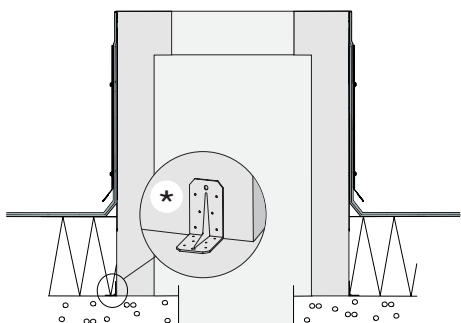
Kattokaltevuus voi olla max 30°, jotta korkeus katon yläpuolella on min 300 mm.

Kaikki mitat millimetreinä (mm)

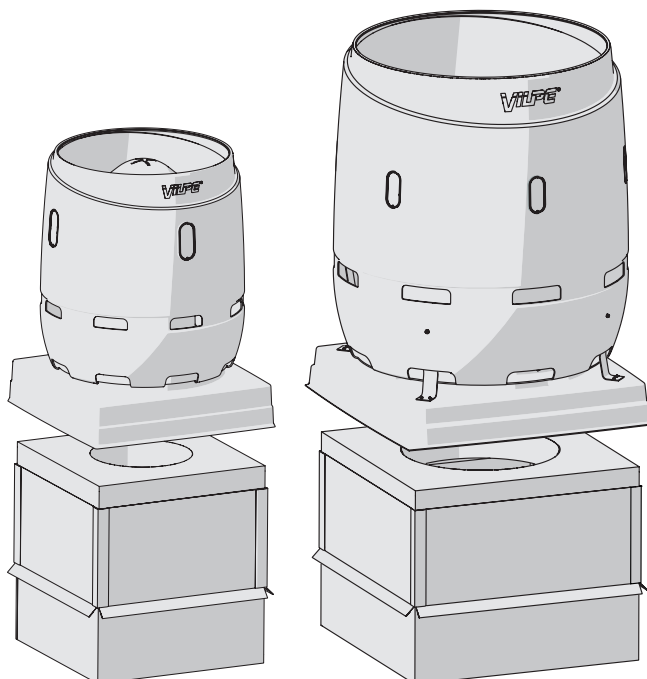
Asennus loivalle katolle

VILPE 315-630S FLOW -läpiviennit ja -ulospuhallus-hajottimet asennetaan loiville katoille käyttämällä teräksisiä kulmakiinnikkeitä.

*Kulmakiinnikkeet eivät sisälly pakkaukseen.



Lisätietoa asentamisesta loiville katoille saa tuotepakkauksen sisältyvistä asennusohjeista.





VILPE

VILPE-tuotteet luovat parempaa sisäilmaa, energiatehokkuutta ja rakenteiden pitkäikäisyyttä kaikkiin tiloihin. Tuotteita valmistaa suomalainen perheyritys VILPE Oy, joka on Suomen, Baltian, Venäjän ja Pohjoismaiden johtava ilmanvaihdon pääte-laitteita ja erikoiskattotarvikkeita kehittävä ja valmistava yritys.

Yrityksen toiminta perustuu asiakaslähtöiseen ja innovatiiviseen tuotekehitykseen. Tuotteet ovat sertifioituja, ja niiden pitkä takuu on laadun tae.

VILPE on turvallisen rakentamisen ja asumisen merkki.



Laatu ja ympäristö

Me VILPE Oy:ssä panostamme vahvasti yrityksen toiminnan ja tuotteiden laatuun. VILPE-tuotteet ovat laadukkaita ja kestäviä, ja siksi niillä on 20 vuoden tekninen takuu ja 10 vuoden väritakuu.

Ympäristön kunnioittaminen on yksi keskeisimmistä arvoistamme ja olemme tehneet konkreettisia investointeja vähähiilisen tuotannon eteen. Tehtaalla olemme esimerkiksi korvanneet öljyn maalämmöllä, mikä vähentää hiilidioksidipäästöjä 330 tonnia vuosittain. Ympäristöystävällisyys näkyy niin kone- ja laiteinvestoinneissamme kuin energiatehokkaiden tuotteiden suunnittelussa. Tavoittemme on myös lisätä muovin kierrätettävyyttä koko tuotteen elinkaaren aikana.

VILPE Oy:n johtamisjärjestelmä on sertifioitu ISO 9001:2015 -laatustandardin ja ISO 14001:2015 -ympäristöstandardin mukaan. Sertifioinnit kattavat VILPE-tuotteiden tuotekehityksen, valmistuksen ja myynnin. Laatujärjestelmän päätavoitteena on saada aikaan asiakkaidemme tarpeet tyydyttävää toiminnan ja tuotteiden laatua.

