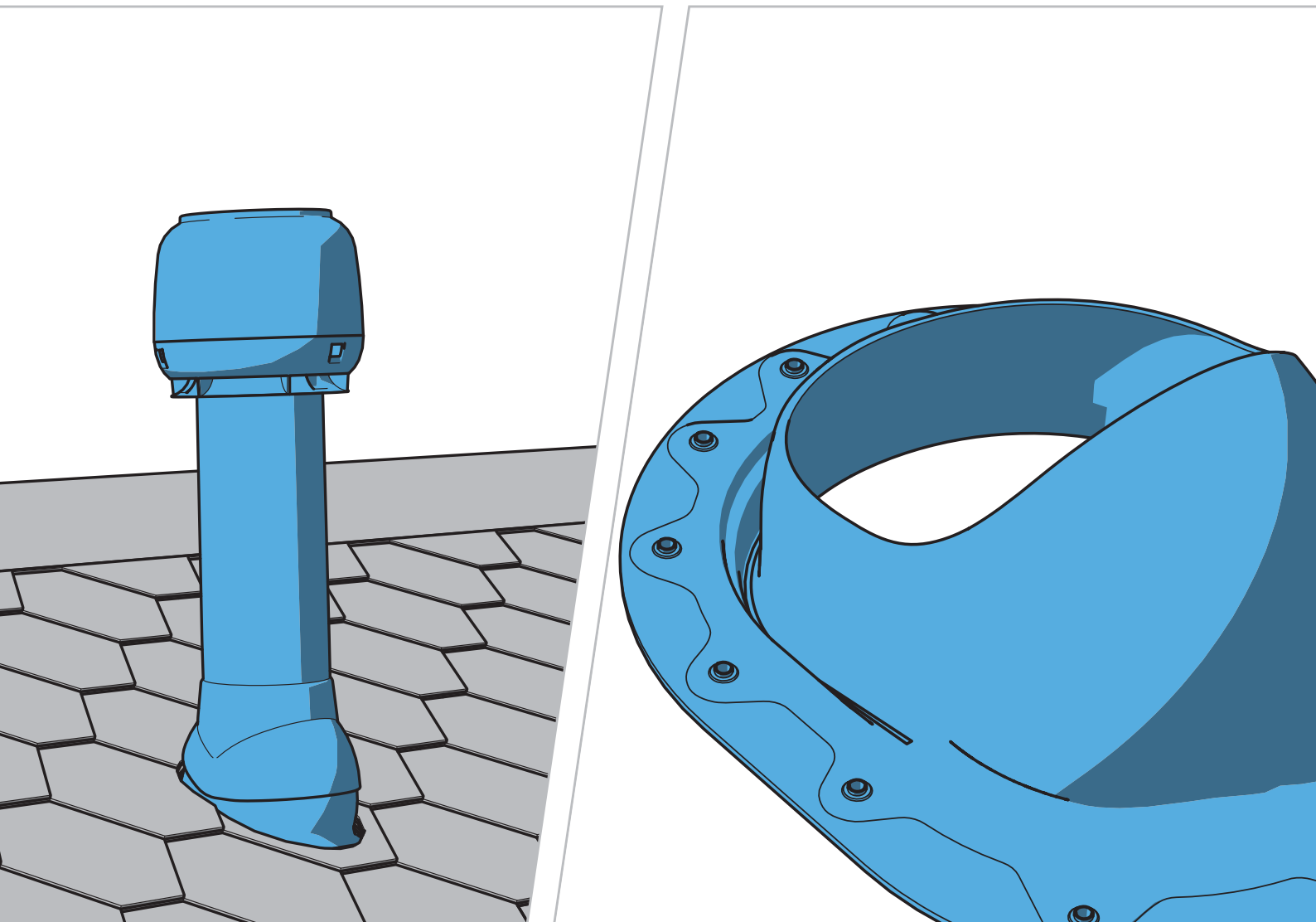




Innovative and Easy

Installation, operating and maintenance instructions



FI Asennus-, käyttö- ja huolto-ohje **SV** Anvisningar för installation, användning och service **DE** Installations-, Betriebs- und Wartungsanleitungen **NL** Installatie-, bedienings- en onderhoudsinstructies **FR** Les instructions d'installation, de fonctionnement et d'entretien **ET** Paigaldus-, kasutus- ja hooldusjuhend **LT** Montavimo, naudojimo ir priežiūros instrukcijos **LV** Norādījumi par uzstādīšanu, ekspluatāciju un tehnisko apkalpi **PL** Instrukcje montażu, obsługi i konserwacji **HU** Beépítési, kezelési és karbantartási kézikönyv **CZ** Instrukce pro instalaci, provoz a údržbu **RU** Инструкция по монтажу, эксплуатации и обслуживанию

Carpi tile pass-through set

Use

VILPE® Carpi tile pass-through set is intended for pass-throughs on Karpiowka 2 or similar tile roofing.

Käyttötarkoitus

VILPE® Carpi tiilläpivientisarja on tarkoitettu läpivienniksi Karpoiowka 2 tai vastaavalle tiilikatteelle.

Användning

VILPE® Carpi tegelgenomföringssatsen är avsedd för genomföringar i Karpiowka 2 eller liknande panntak.

Verwendungszweck

VILPE® Carpi Ziegeldurchführungsset dient als Durchführung für Eindeckungen mit Karpiowka 2 oder ähnlichen Ziegeleindeckungen.

Naudojimas

„VILPE® Carpi“ čerpių su perėjimu rinkinys skirtas „Karpiowka 2“ arba panašios stogo dangos perėjimams.

Lietošana

VILPE® Carpi dakstiņu caurejošais elements ir paredzēts Karpiowka 2 vai līdzīga dakstiņu jumta seguma caurejošiem elementiem.

Kasutus

VILPE® Carpi kivikatuse läbiviigukomplekt on mõeldud läbiviikude ehitamiseks Karpiowka 2 kivikatustele või sarnastele kivikatustele.

Utilisation

L'ouverture VILPE® Carpi pour toit en tuile est conçue pour permettre la création d'ouvertures dans les toits en tuile Karpiowka 2 ou similaires.

Zastosowanie

Przejście dachowe VILPE® Carpi - zestaw dachówkowy przeznaczony do dachówki typu Karpiówka lub podobnych (rodzaj montażu w łuskę).

Gebruik

VILPE® Carpi-pannendoorvoerset is bedoeld voor doorvoeren in Karpiowka 2- of vergelijkbare pannendaken.

Használat

A VILPE® Carpi cseréptetőhöz való átvezetőkészlettel átvezetés alakítható ki Karpiowka 2 vagy hasonló burkolatú cseréptetőkn.

Použití

Sada taškového průchodu VILPE® Carpi je určena pro průchody na Karpiowka 2 nebo na obdobné taškové střešní krytině.

Применение

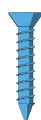
VILPE® Carpi проходной элемент для Karpiowka 2 и аналогичной черепицы.

Installation | Asennus | Installation | Montage | Montavimas | Uzstādišana | Paigaldus | Installation | Montaż | Installatie | Beépítés | Instalace | Монтаж

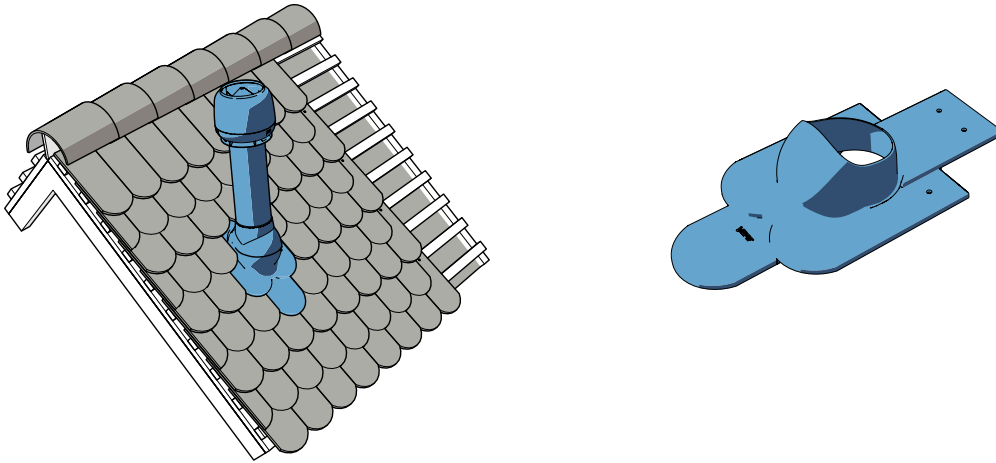
Installation



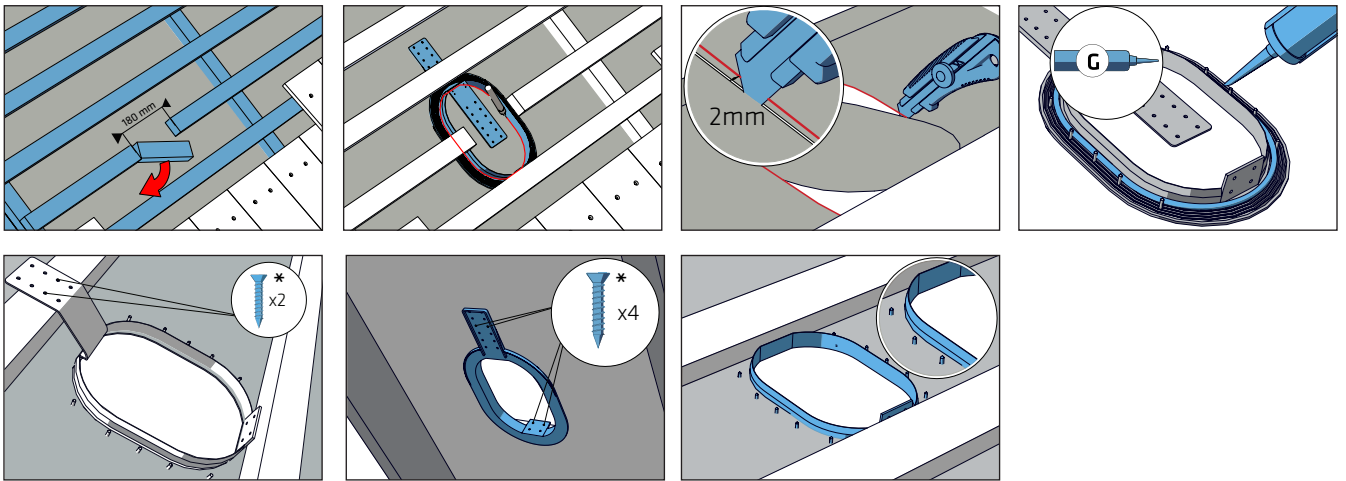
Use adhesive mass suitable for bonding and sealing plastic and metal parts | Käytä liimamassaa, joka soveltuu muovien ja metalliosien liimaamiseen ja tiivistämiseen | Använd fogmassa lämplig för sammanfogning och tätning av plast- och metalldelar | Klebemasse verwenden, die sich zum Verkleben und Abdichten von Kunststoff und Metall eignet | Naudokite klijus, tinkamus klijuoti ir sandarinti plastikines ir metalines dalis | Plastmasas un metāla daļu savienošanai un blīvēšanai izmantojiet piemērotu līmvielu | Kasutage plast- ja metaldetaillide liitmiseks ning tihendamiseks sobivat kleepmassi | Utilisez une masse adhésive adaptée au collage et à l'étanchéité entre les parties en plastique et en métal | Użyj masy klejącej odpowiedniej do łączenia i uszczelniania plastiko-wych oraz metalowych elementów | Gebruik een hechtmassa die geschikt is voor binden en afdichten van plastic en metalen onderdelen | Műanyag és fémelemek kötésére és tömítésére alkalmas ragasztót kell használni | Použijte lepicí hmotu vhodnou pro spojování a utěsňování plastových a kovových dílů | Использовать герметик на безускусной основе



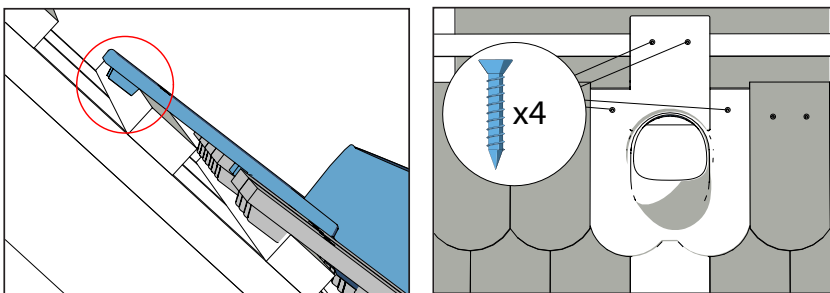
General screw, not included in package | Yleisruuvi, ei paketissa | Allmän skruv, medföljer ej | Universalschraube, nicht beiliegend | Įprastas varžtas, nepridėtas pakuotėje | Parasta skrūve, nav iekļauta komplektācijā | Tavaline kruvi, ei kuulu komplekti | Vis classique, non incluse avec le produit | Wkręt uniwersalny, bez opakowania | Algemene schroef, niet meegeleverd in de verpakking. | Általános csavar, nincs mellékelve | Běžný šroub, není součástí balení. | Шуруп-саморез, не входит в комплект



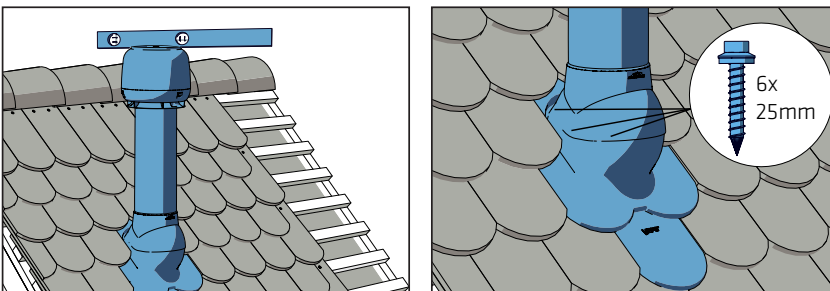
1



3



4





Innovative and Easy

Manufacturer:
SK Tuote Oy
Kauppatie 9
FI-65610 Mustasaari
FINLAND

Myynti ja tekninen tuki

puh. +358 20 123 3233
myynti@sktuote.fi

Sales and technical support

tel. +358 20 123 3222
sales@vilpe.com

Продажи и техническая поддержка

тел. +358 (0)20 123 3290
inforus@vilpe.com

› **VILPE.COM**

