

ТЕХНИЧЕСКИЙ ПАСПОРТ ИЗДЕЛИЯ



Производитель: VILPE Oy, Kauppatie 9, 65610 Mustasaari, FINLAND

Труба -110 гофрированная



Сертификаты: **соответствия**
пожарной безопасности
ISO 9001:2015
ISO 14001:2015

Артикул	Цвет
74204	черный -аналог RR 33 -RAL 9005

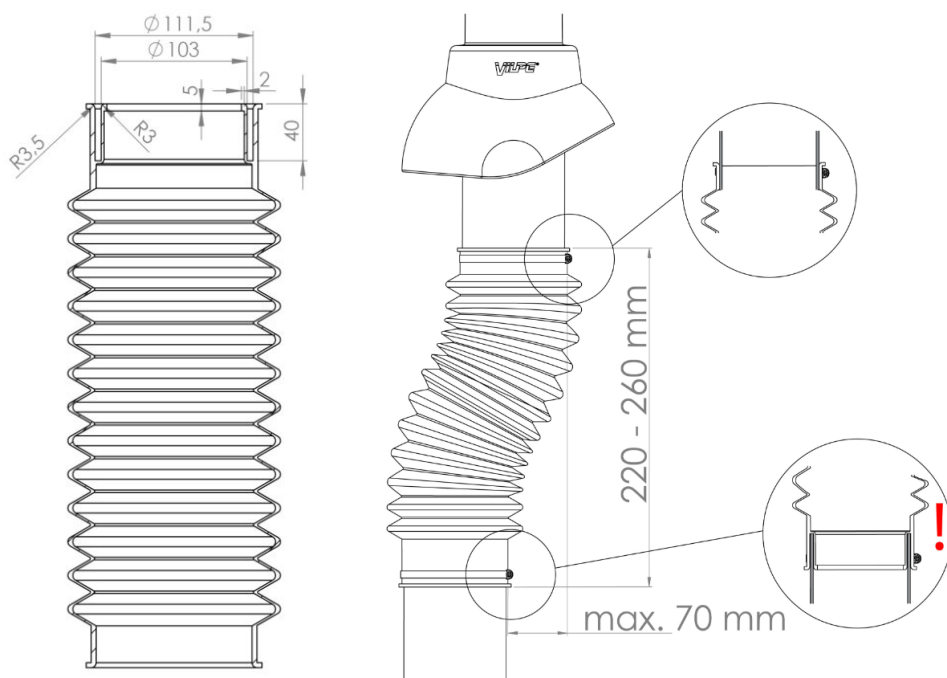
ТЕХНИЧЕСКИЙ ПАСПОРТ ИЗДЕЛИЯ

Назначение и область применения

Труба -110 гофрированная применяется для соединения вентиляционного выхода канализации со стояком. Гибкая гофрированная труба помогает вывести стояк на кровлю в удобном месте и допускает смещение вентиляционного выхода и канализационного стояка в вертикальной и горизонтальной плоскости. Если диаметр канализационной трубы 75 мм, для ее соединения с гофрированной трубой отдельно заказывается адаптер на диаметр 75 мм (74203).

Технические характеристики

- | | |
|--------------------------------------|-----------------|
| • диаметр трубы | 110 мм |
| • диаметры соединения со стояком | 110 мм |
| • диаметр соединения с вент. выходом | 110 мм |
| • общая высота трубы | 220-260 мм |
| • вес нетто/брутто | 1,127/1,3326 кг |



Сырье:

EPDM-резина

Характеристики материала:

- | | |
|--|-------------------------------------|
| • по горючести | группа Г2 (умеренногорючие) |
| • по воспламеняемости | группа В2 (умеренно-воспламеняемые) |
| • по скорости распространения
пламени по поверхности | группа РП2 (слабо-распространяющие) |
| • устойчив к воздействию:
метеословий и ультрафиолета | |
| • температура использования | |
| постоянная: | до +90°C |
| временная: | до +150°C |

ТЕХНИЧЕСКИЙ ПАСПОРТ ИЗДЕЛИЯ

Указания по монтажу

Монтаж: верхняя часть гофрированной трубы крепится металлическим хомутом к вентиляционному выходу, складка нижней части гофрированной трубы насаживается на канализационный стояк и крепится металлическим хомутом. Смещение между верхней и нижней плоскостью фланцев может составлять до 70 мм, трубу не следует использовать в качестве углового переходника. Труба изготовлена из специальной марки резины и она не выдерживает постоянного чрезмерного растяжения.



Правильный монтаж. Гофротруба соединяет несоосный вентиляционный выход канализации с канализационным стояком.



Неправильный монтаж. Гофротрубу нельзя использовать в качестве углового переходника.

При монтаже изделий на кровле соблюдать осторожность и правила техники безопасности. В районах со снежными зимами на кровле выше вентиляционного выхода необходимо установить снегозадержатель или другую защиту.

Изделия нельзя устанавливать в разуклонках и других местах с повышенным уровнем воды. Вблизи изделий не должна скапливаться вода.

Изделия нельзя устанавливать рядом с предметами, которые могут отрицательно влиять на функции, цвет или использование изделий.

Указания по эксплуатации и техническому обслуживанию

Изделие должно эксплуатироваться по назначению. Техническое обслуживание заключается в очистке поверхности изделия от грязи и мусора.

Условия хранения и транспортировки

Изделия не относятся к категории опасных грузов, что допускает их перевозку любым видом транспорта в соответствии с правилами перевозки грузов, действующими на данном виде транспорта.

ТЕХНИЧЕСКИЙ ПАСПОРТ ИЗДЕЛИЯ

При железнодорожных и автомобильных перевозках изделия допускаются к транспортировке только в крытом подвижном составе.

Обращаться с товаром с соответствующей осторожностью, избегая ударов и вмятин.

Изделия должны храниться в упаковке предприятия-изготовителя.

Гарантийные обязательства

Изготовитель гарантирует соответствие трубы -110 гофрированной требованиям безопасности при условии соблюдения правил и ограничений при монтаже, эксплуатации и обслуживании изделий. При нарушении данных правил или отклонении от них, VILPE Oy аннулирует гарантию на изделие.

Гарантия распространяется на все дефекты, возникшие по вине завода-изготовителя.

Гарантийный срок:

- техническая гарантия - 20 лет с даты продажи изделия.
- эстетическая гарантия -10 лет с даты продажи изделия.

Гарантия не распространяется на дефекты, возникшие в случаях:

- нарушения паспортных режимов хранения, монтажа, эксплуатации и обслуживания изделия;
- ненадлежащей транспортировки и погрузочно-разгрузочных работ;
- повреждений, вызванных неправильными действиями потребителя;
- наличия повреждений, вызванных пожаром, стихией, форс-мажорными обстоятельствами;
- наличия следов постороннего вмешательства в конструкцию изделия.

Условия гарантийного обслуживания

- Претензии к качеству товара могут быть предъявлены в течение гарантийного срока.
- Неисправные изделия в течении гарантийного срока ремонтируются или обмениваются на новые бесплатно.
- Вопросы гарантийного ремонта, рекламаций и претензий к качеству изделий решаются в соответствии с «Положением о рекламации».