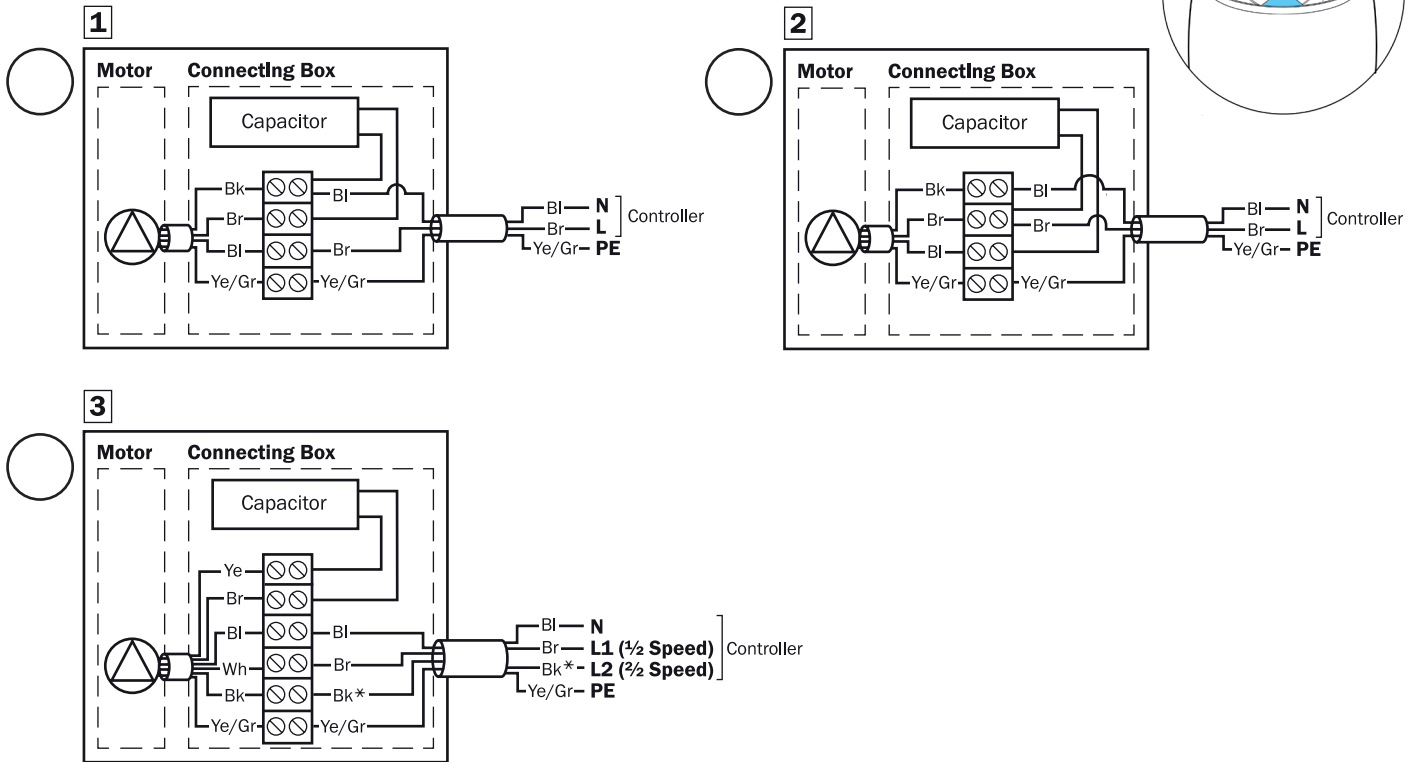
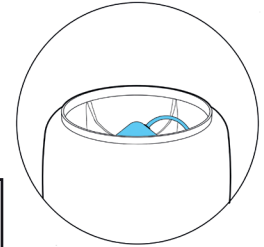


Service set for VILPE® roof fans

Electrical specifications and wiring



1. E120, E190, E220, E250, E250-R4E, E250H, E280, E280-R4E, E310-R4E
2. E80 (→ Serial No. E08099999), E150 (→ Serial No. E15099999)
3. E80 Radon/Toilet, E80 (Serial No. EA80100000 →), E150 (Serial No. EA150100000 →), 2-Speed Top Fan*

VILPE model	Power input	Current	Voltage	Capacitor	Rotating speed
E80	45W	0,21A	230V/50HZ	6µF	1900 rpm
E150	45W	0,21A	230V/50HZ	6µF	1900 rpm
E120 (EB)	52W	0,23A	230V/50HZ	1,5µF	2350 rpm
E120 (EF)	64W	0,32A	230V/50HZ	1,5µF	2510 rpm
E190 (EB)	52W	0,23A	230V/50HZ	1,5µF	2350 rpm
E190 (EF)	64W	0,32A	230V/50HZ	1,5µF	2510 rpm
E220	85W	0,38A	230V/50HZ	2µF	2600 rpm
E250	210W	0,93A	230V/50HZ	5µF	2500 rpm
E250H	40W	0,18A	230V/50HZ	1,5µF	1420 rpm
2-SPEED	60W/80W	0,27A/0,35A	230V/50HZ	2µF	2380/2550 rpm
ECO 110	83W	0,75A	230V/50HZ	-	3200 rpm
ECO 190	83W	0,75A	230V/50HZ	-	3200 rpm
ECO 220	85W	0,7A	230V/50HZ	-	2580 rpm
ECO 250	165W	1,4A	230V/50HZ	-	2560 rpm

Electrical specifications and wiring

