

VILPE®-läpiviennin asennus loiville pystysaumakatteille

VILPE® Pass-through installation for low-pitched plain standing seam roofing

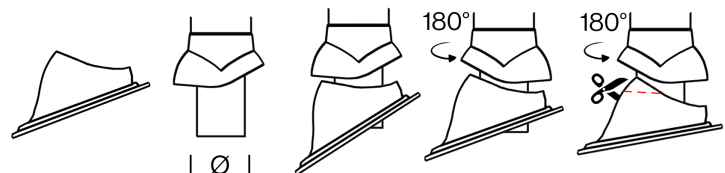
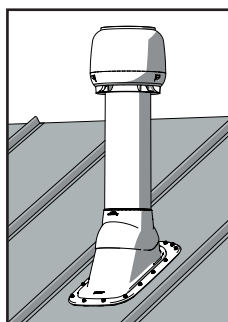
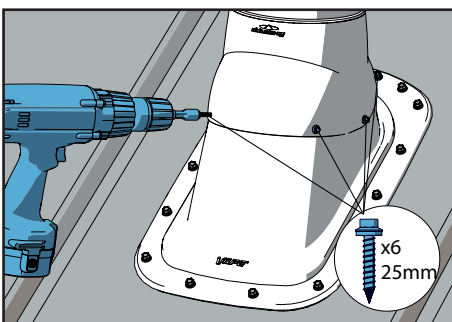
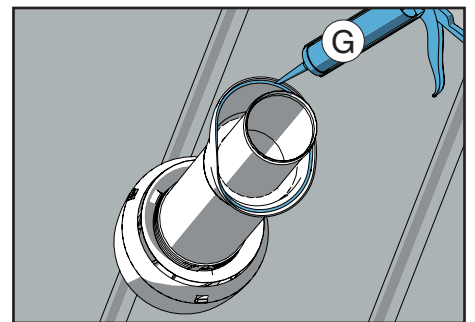
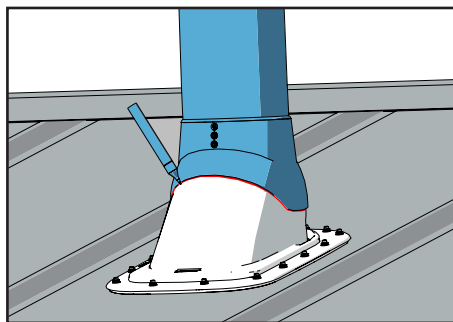
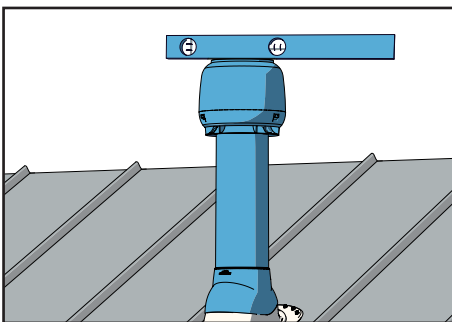
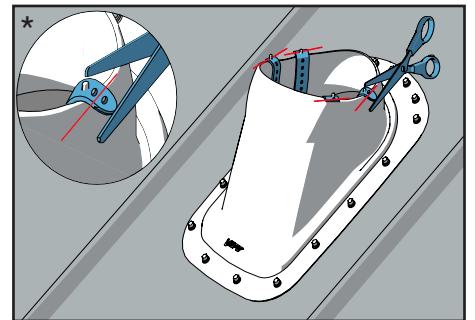
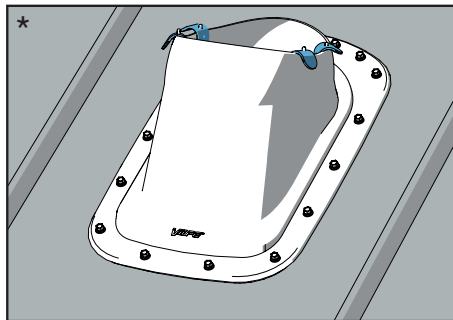
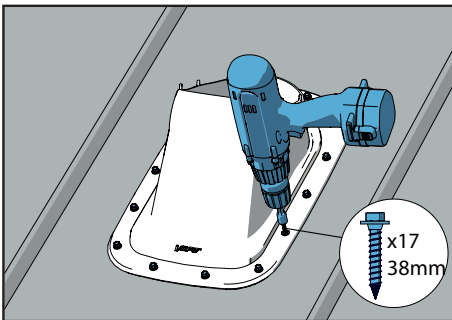
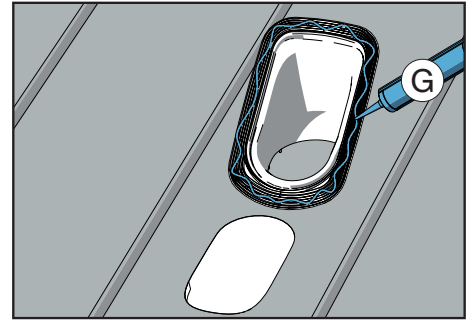
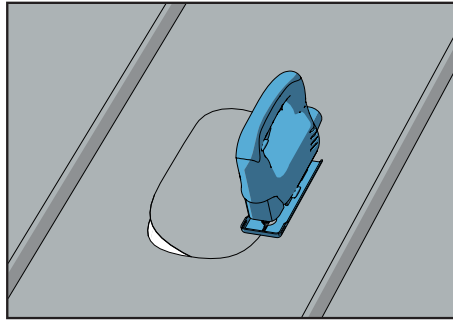
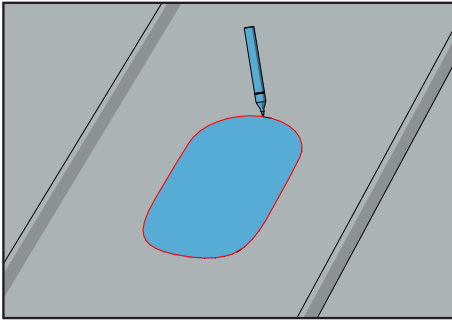


Käytä liimamassaa, joka soveltuu muovien ja metalliosien liimaamiseen ja tiivistämiseen.
 Använd fogmassa lämplig för sammanfogning och tätning av plast- och metalldelar.
 Use adhesive mass suitable for bonding and sealing plastic and metal parts.
 Применять клей и герметики для пластика и металла (на безускусной основе).
 Klebemasse verwenden, die sich zum Verkleben und Abdichten von Kunststoff und Metall eignet.
 Użyj masy klejącej odpowiedniej do łączenia i uszczelniania plastikowych oraz metalowych elementów.

Suosittelut putkikoot ja läpiviennit
 Recommended duct sizes and pass-throughs

| | |
|---------------|--------------------|
| Ø 50 - 160 mm | Ø XL 160* - 250 mm |
| Classic Vino | XL Classic |

*Parempi eristettävyyys
 *Better insulation



| | | | | |
|--------------|-----|------|------|--------|
| Classic Vino | 110 | >32° | <32° | - |
| Classic Vino | 125 | >32° | <32° | - |
| Classic Vino | 160 | >32° | <32° | <11,5° |
| Classic XL | 160 | >19° | <19° | - |
| Classic XL | 200 | >19° | <19° | <8° |
| Classic XL | 250 | >19° | <19° | <16° |

*Classic Vino 2K