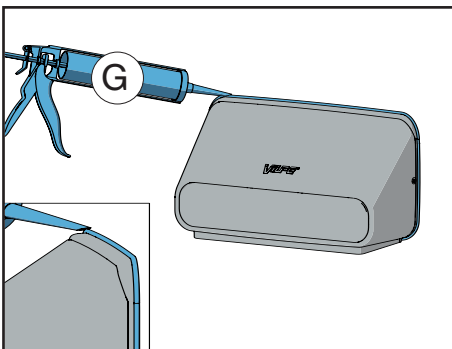
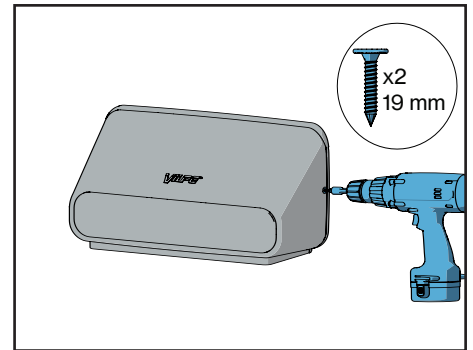
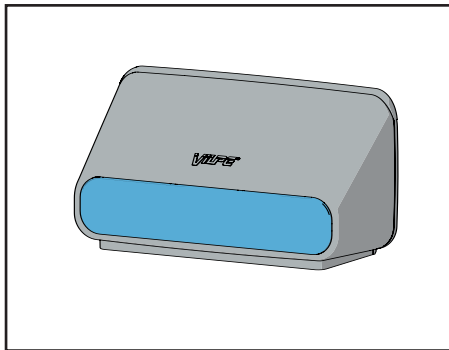
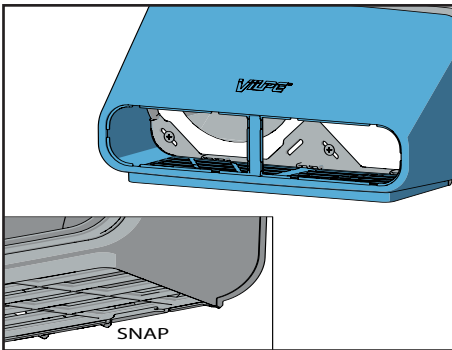
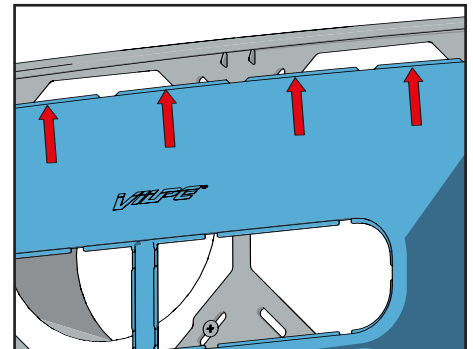
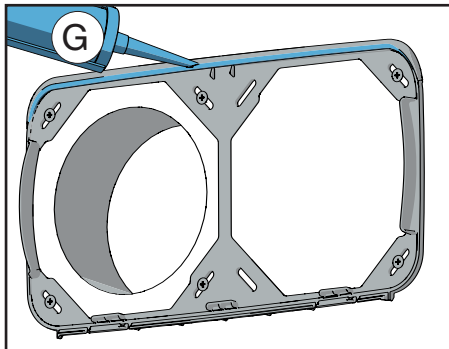
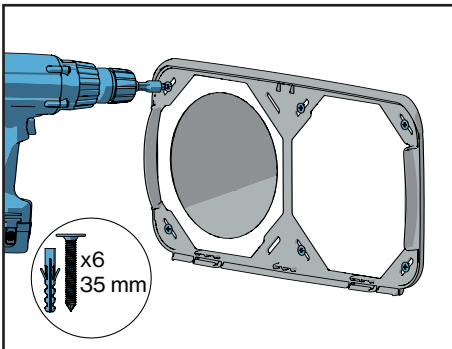
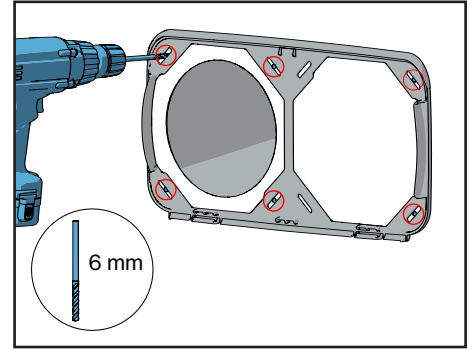
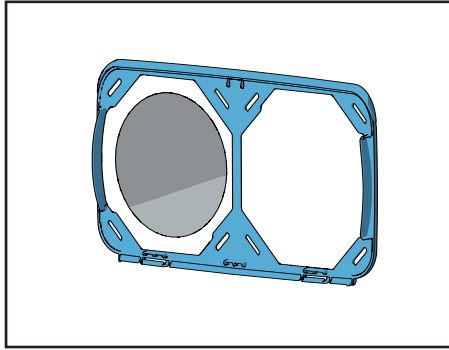
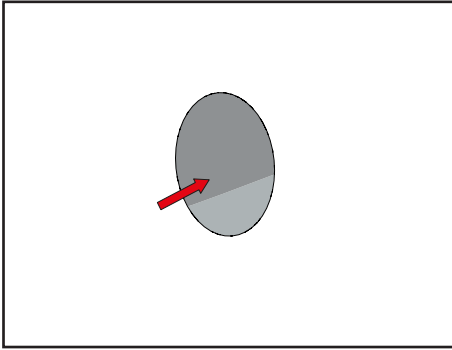


VILPE® IO INTAKE 125-160



* Käytä liimamassaa, joka soveltuu muovien ja metalliosien liimaamiseen ja tiivistämiseen.
 Använd fogmassa lämplig för sammanfogning och tätning av plast- och metalldelar.
 Use adhesive mass suitable for bonding and sealing plastic and metal parts.
 Применять клей и герметики для пластика и металла (на безукусной основе).
 Klebemasse verwenden, die sich zum Verkleben und Abdichten von Kunststoff und Metall eignet.
 Użyj masy klejącej odpowiedniej do łączenia i uszczelniania plastikowych oraz metalowych elementów.

* Ei paketissa.
 Medföljer ej.
 Not included in package.
 Не входит в комплект.
 Nicht beiliegend.
 Nie zawarty.



VILPE® IO INTAKE 200-250



* Käytä liimamassaa, joka soveltuu muovien ja metalliosien liimaamiseen ja tiivistämiseen.
 Använd fogmassa lämplig för sammanfogning och tätning av plast- och metalldelar.
 Use adhesive mass suitable for bonding and sealing plastic and metal parts.
 Применять клей и герметики для пластика и металла (на безускусной основе).
 Klebemasse verwenden, die sich zum Verkleben und Abdichten von Kunststoff und Metall eignet.
 Użyj masy klejącej odpowiedniej do łączenia i uszczelniania plastikowych oraz metalowych elementów.

* Ei paketissa.
 Medföljer ej.
 Not included in package.
 Не входит в комплект.
 Nicht beiliegend.
 Nie zawarty.

