

Isoleringslager för undertrycksavluftare

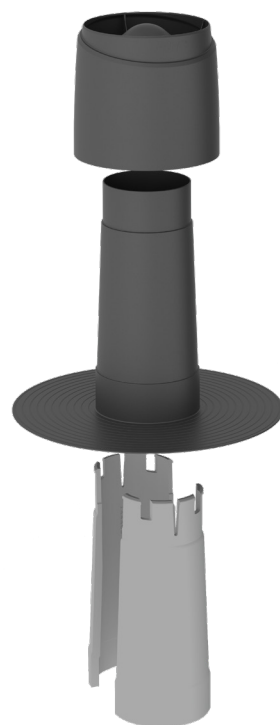
# VILPE Alipai 160 -isoleringsserie



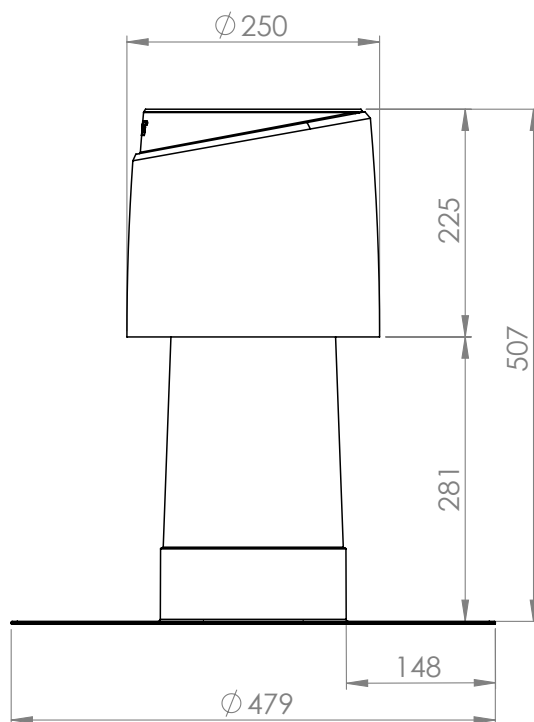
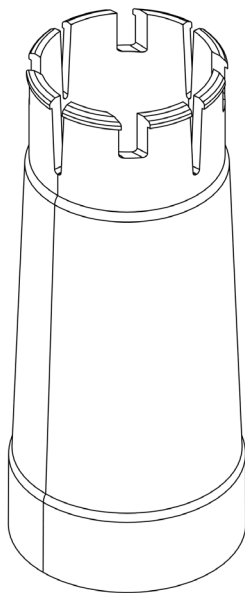
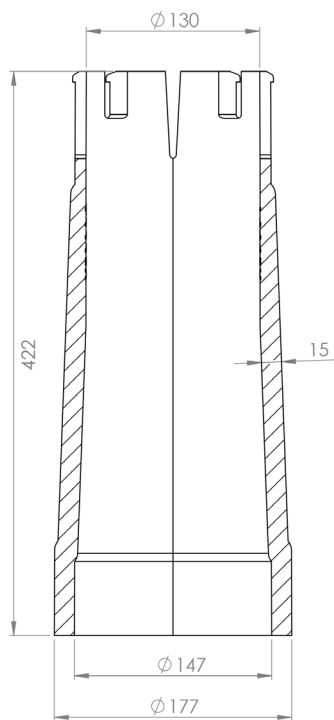
## Isolering för Alipai 160 -undertrycksavluftare för byggnader med hög kondenseringsrisk

VILPEs nya isoleringslager för Alipai 160-undertrycksavluftare förebygger utkondensering när byggnaden är utsatt för mycket fukt och har en högre kondenseringsrisk än vanligt. Eftersom den inre diametern för Alipai 160-undertrycksavluftaren med isoleringsserien är större (130 mm) än en Alipai undertrycksavluftare i storleken 110, klarar man sig med färre produkter om man väljer en Alipai 160-undertrycksavluftare med isolering än om man valde en oisolerad mindre storlek. Därmed kan man spara både tid och pengar. En Alipai 160 med isoleringslager täcker luftningsbehovet för en takyta på 130 m<sup>2</sup>. Tillverkningsmaterialet är EPS.

I allmänhet höjs kondenseringsrisken i takkonstruktioner där isoleringslagren är dåligt ventilerade, t.ex. när ventilationsspårerna i isoleringen är längre än normalt (vanligtvis över 15 m). Kondenseringsrisken är också hög vid läckor i ångspärren, som gör att fukten kan ta sig in i isoleringsskiktet. Även byggnader som är utsatta för mycket fukt, såsom badhus, har en högre risk för kondensering, eftersom risken är högre att fukten tar sig in i huskonstruktionerna. Byggnader i klimat där snabba temperaturskiftningar är vanliga har också en högre kondenseringsrisk.



## Mått



## Montering

Isoleringslagret består av två delar, som monteras in i produkten på byggplatsen. Riktningen på isoleringslagrets övre räfflor bestämmer hattens riktning. Det här måste beaktas om man vill ha en enhetlig helhet på taket.

## Material

- EPS (Polystyren)

## Produktnummer

Namn	Produktnummer	Förpackning	Pall
Alipai 160 isoleringsserie	730192	Isolering för 6 st. Alipai (2 x 6 delar)	15 förpackningar/pall (90 par)