



Innovative and Easy

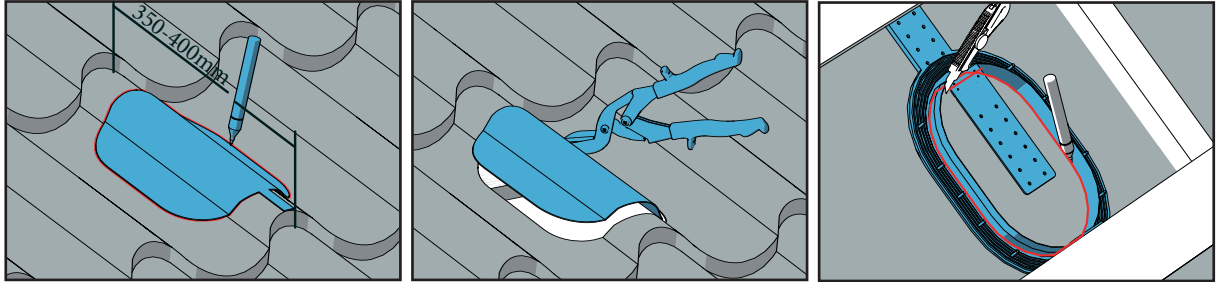
Profiled steel pass-through

Muotokate-läpivienti

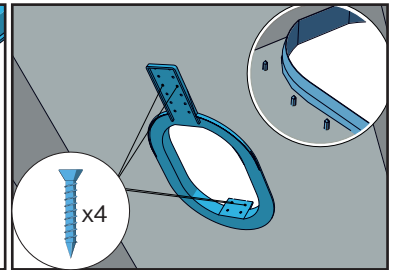
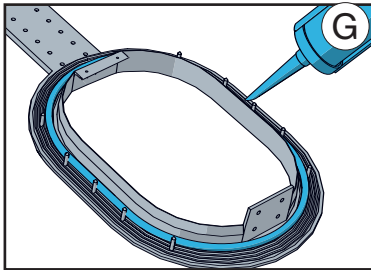
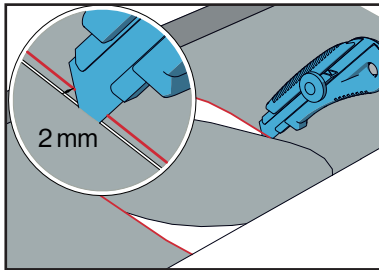
Plåtpanne-genomföring

Universalne blachodachówkowe przejś. dachowe

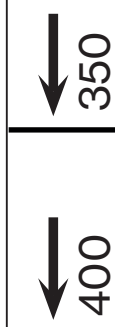
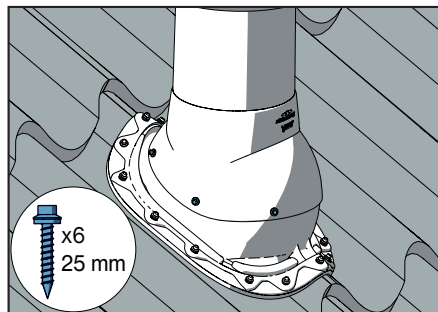
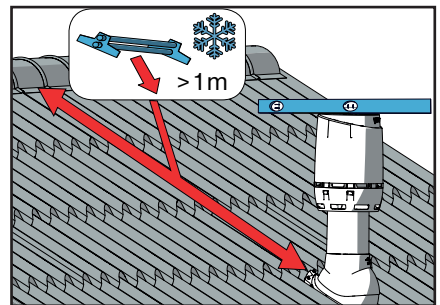
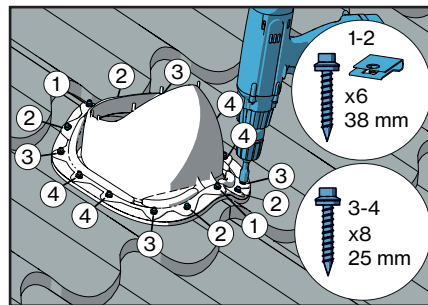
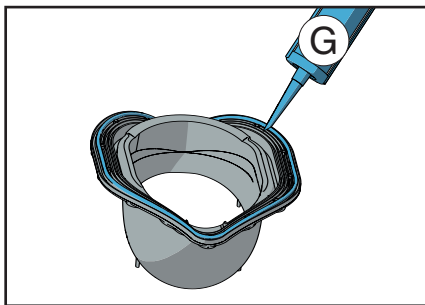
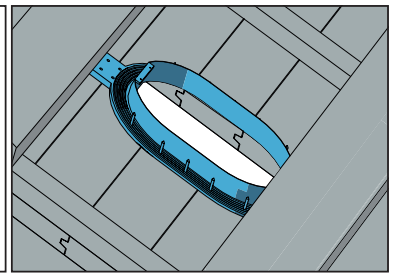
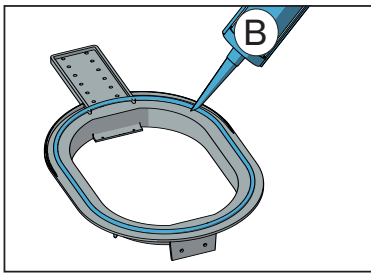
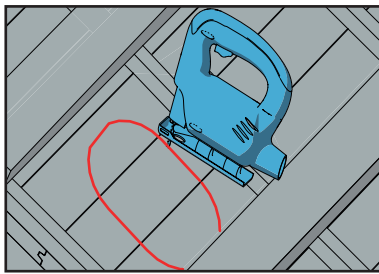
Muotokate проходной элемент



Underlay membrane
Aluskate vapaasti
roikkuva
Underlagstak av folie
Membrana dachowa
Гидроизоляционная
пленка



Rigid underlay with felt
Aluskatteena kiinteä
alusta
Fast underlagstak
Pełne deskowanie
Сплошная обрешетка



T80029_D

**Profiled steel pass-through
Muotokate-läpivienti
Plåtpanne-genomföring
Universalne blachodachówkowe przejś. dachowe
Muotokate проходной элемент**



Use adhesive mass suitable for bonding and sealing plastic and metal parts. Not included in package.
Käytä liimamassaa, joka soveltuu muovien ja metalliosien liimaamiseen ja tiivistämiseen. Ei paketissa.
Använd fogmassa lämplig för sammanfogning och tätning av plast- och metalldelar. Medföljer ej.
Użyj masy klejącej odpowiedniej do łączenia i uszczelniania plastikowych oraz metalowych elementów. Nie zawarty.
Применять клей и герметики для пластика и металла (на безуксусной основе).



Use bituminous mass suitable for bonding and sealing plastic and roofing felts and strips. Not included in package.
Käytä bitumimassaa, joka soveltuu muovien ja kattohuopien ja -kermien liimaamiseen ja tiivistämiseen. Ei paketissa.
Använd bitumenmassa lämplig för sammanfogning och tätning av plast och takpapp och lister. Medföljer ej.
Użyj masy bitumicznej odpowiedniej do łączenia i klejenia pokryć dachowych i listew. Nie zawarty.
Применять герметики для пластика и битумных материалов.

110	50°	20 53°	
125	45°	10 48°	20 50°
160	40°	20 42°	25 45°

T80029_D

VILPE[®]
Innovative and Easy

VILPE Oy
Kauppatie 9
FI-65610 Mustasaari
Finland

> VILPE.COM

Sales and technical support
Tel. +358 20 123 3222
sales@vilpe.com