

VILPE® EVO 2K -läpivienti Ormax EVO -kattelle



Uusi VILPE® EVO 2K on läpivienti laattakattotiilille

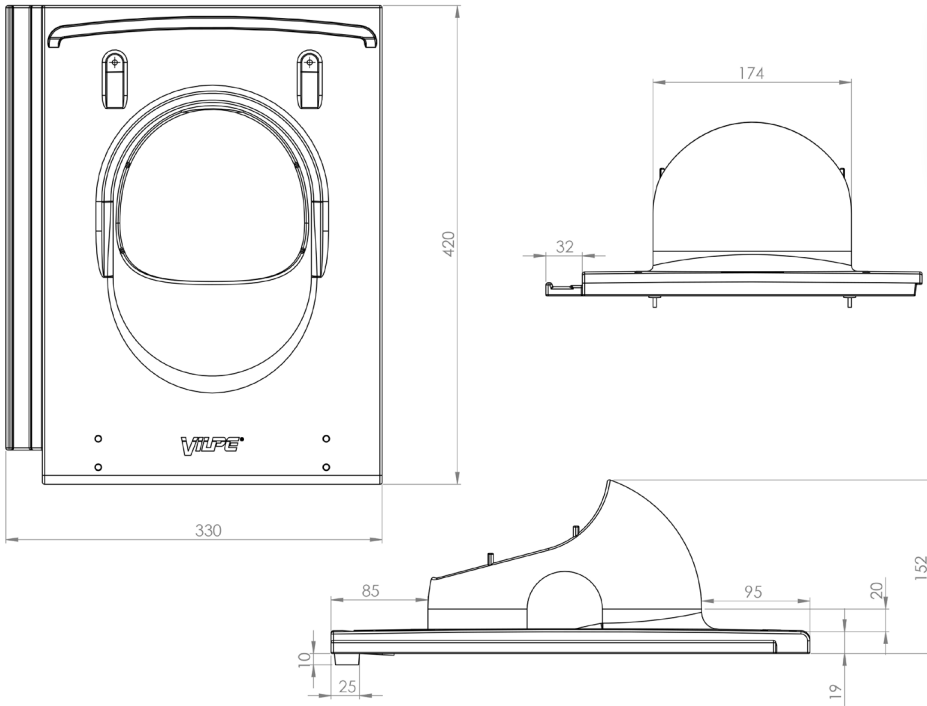
VILPE® EVO 2K -läpivientisarja on tarkoitettu asennettavaksi Ormax EVO laattakattotiilillä katetulle katolle. Läpiviennin avulla asennetaan katolle VILPE®-huippumurit, -poistoputket, -tuuletusputket ja -antenniläpiviennit. VILPE® EVO 2K -läpivienti on suunniteltu käytettäväksi Ø 75, 110, 125 ja 160 mm putkien kanssa.

Tuotekokonaisuuteen kuuluu Aluskatteen 2K-tiiviste, joka on uuden sukupolven VILPE®-ratkaisu aluskatteen täydelliseen tiivistykseen. Kaksikomponenttinen aluskatteen 2K-tiiviste ulottuu aluskatteen alta läpiviennin yläosaan. Näin se sulkee täysin aluskatteen ja läpiviennin välisen aukon sekä estää lumen, sadeveden ja kosteuden pääsyn kattorakenteisiin ja eristeisiin. Läpiviennin pohjassa oleva tiiviste takaa täysin vedenpitävän lopputuloksen.

VILPE® EVO 2K -läpivientisarjan asentaminen on yksinkertaista ja helppoa, sillä pakkaukseen sisältyvät kaikki asennustarvikkeet ja selkeät ohjeet.



Mitat



Valmistusmateriaali

VILPE® EVO 2K -läpivienti on valmistettu kestävästä, ympäristölle haitattomasta UV-suojatusta polypropeenimuovista (PP).

Vakiovärit



Musta
Viiteväri RR 33, RAL 9017



Ruskea
Viiteväri RR 32, RAL 8017



Harmaa
Viiteväri RR 23, RAL 7015



Punainen
Viiteväri RR 28/29, RAL 3009



Tiilenpunainen
Viiteväri RR 750, RAL 8004



Antrasiitti
Viiteväri RAL 7016

Pakkaus

Sisältö:

- VILPE® EVO -läpivienti
- VILPE® Aluskatteen 2K-tiiviste
- Ruuvipussi
- Asennusohjeet/sapluunat aluskatteen tiivisteelle ja läpiviennille

Kartonkilaatikon ulkomitat: 445 x 320 x 225 mm.



Tuotenumerot

| NIMI | VÄRI | TUOTENRO |
|---------------------------|----------------|----------|
| VILPE® EVO 2K -LÄPIVIENTI | musta | 300072 |
| | ruskea | 300074 |
| | harmaa | 300077 |
| | punainen | 300078 |
| | tiilenpunainen | 300079 |
| | antrasiitti | 30007G |

VILPE® EVO 2K -läpivienti on suunniteltu ja valmistettu Suomessa pohjoismaiset olosuhteet huomioiden.