

# VILPE® Aalto 2K -genomföringssats

## Genomföring för Aaltokainen/Adamante-yttertak



### Nyhet för Aaltokainen/Adamante-yttertak

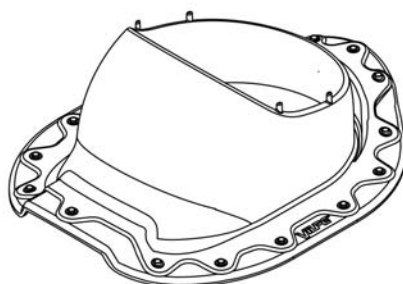
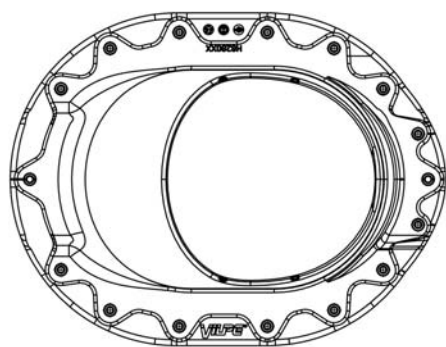
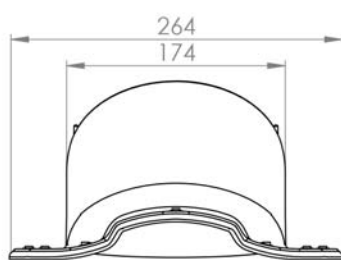
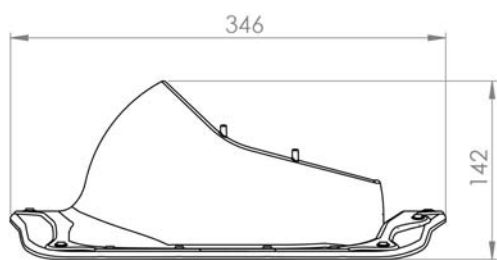
Med hjälp av VILPE® Aalto 2K -genomföringssats monteras VILPE®-takfläktar, -frånluftshuvar, -ventilationsrör och antenngenomföringar på Ruukkis plåttak eller andra plåttak med rundad takpannestruktur.

Till produkthelheten hör 2K-tätning för undertak, som är den nya generationens VILPE®-lösning för fullständig tätning av undertak. Tvåkomponents 2K-tätningen sträcker sig från undertaket till övredelen av genomföringen. På detta sätt tillsluter den öppningen helt mellan undertaket och genomföringen och hindrar snö, regnvatten och fukt att komma in i takkonstruktioner och isolering. Tätningen av genomföringen garanterar ett helt vattentätt slutresultat. Montering av Aalto 2K -genomföringssatsen är enkel eftersom alla monteringsstillbehör och tydliga instruktioner finns i förpackningen.

VILPE® Aalto -genomföring används med rör vars inre diameter är  $\varnothing 75$ ,  $\varnothing 110$ ,  $\varnothing 125$  ja  $\varnothing 160$  mm.



## Mått



## Tillverkningsmaterial

VILPE® Aalto -genomföringen är tillverkad av korrosionsbeständig, väderbeständig, slagtålig, och naturvänlig UV-skyddad polypropylenplast (PP).

## Standardfärger

**Svart**  
Referensfärger RR 33

**Brun**  
Referensfärger RR 32

**Grön**  
Referensfärger RR 11

**Grå**  
Referensfärger RR 23

**Röd**  
Referensfärger RR 28/29

**Tegelröd**  
Referensfärger RR 750

## Förpackning

Innehåll:

- Aalto-genomföring
- 2K-undertaksbeslaget
- Tätningsmassa
- Skruvar
- Installationsinstruktioner

Förpackning: 450 x 325 x 230 mm.



## Produktnummer

NAMN	FÄRG	PRODUCTNUMMER
Aalto 2K -genomföring	svart	740742
	brun	740744
	grön	740746
	grå	740747
	röd	740748
	tegelröd	740749

Aalto 2K -genomföring är utvecklad och tillverkad i Finland, samt anpassad till nordiskt klimat.