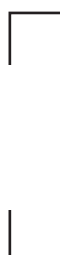




MCU:



RHT:



Register your products online using **the serial numbers on the devices:**

Rekisteröi tuotteet **laitteissa olevilla sarjanumeroilla** netissä:

Registrera produkterna **med serienummer** på nätet:

Зарегистрируйте продукты в интернете **под имеющимися на устройствах серийными номерами:**

Reģistrējiet produktus **ierīcē ar esošajiem sērijas numuriem** internetā:

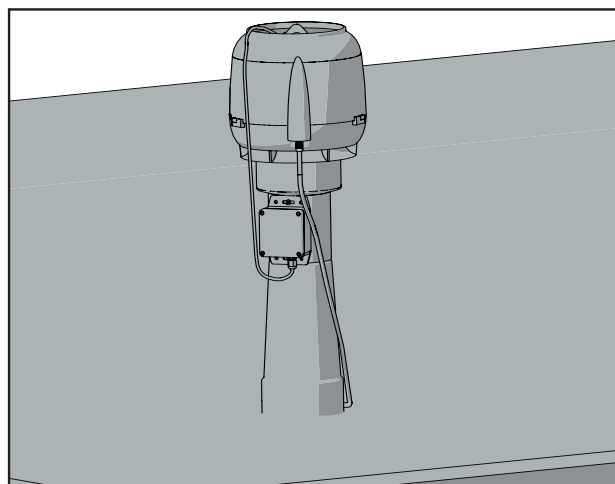
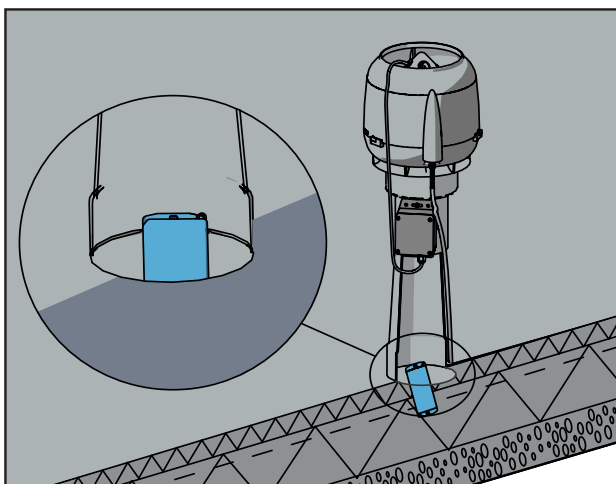
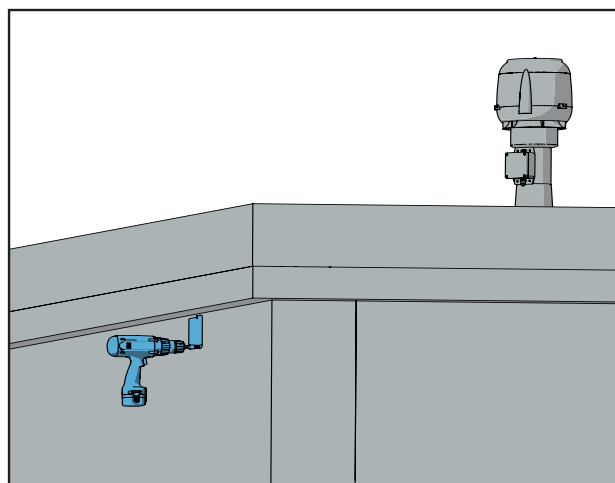
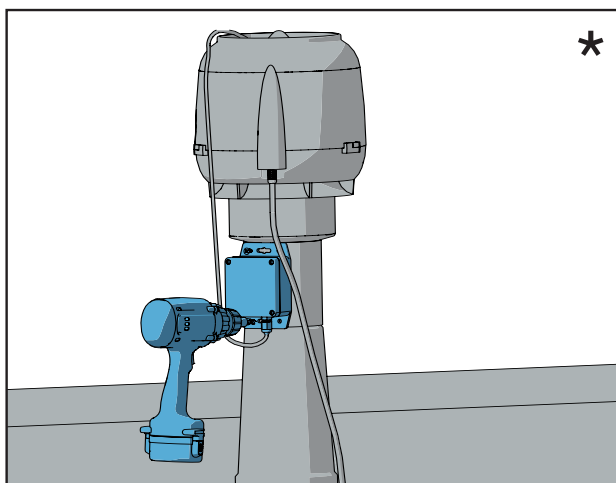
Užregistruokite gaminius internetu **pagal prietaisų serijos numerius:**

Zarejestruj swoje produkty online, podając **numery seryjne umieszczone na urządzeniach:**

SENSE.VILPE.COM

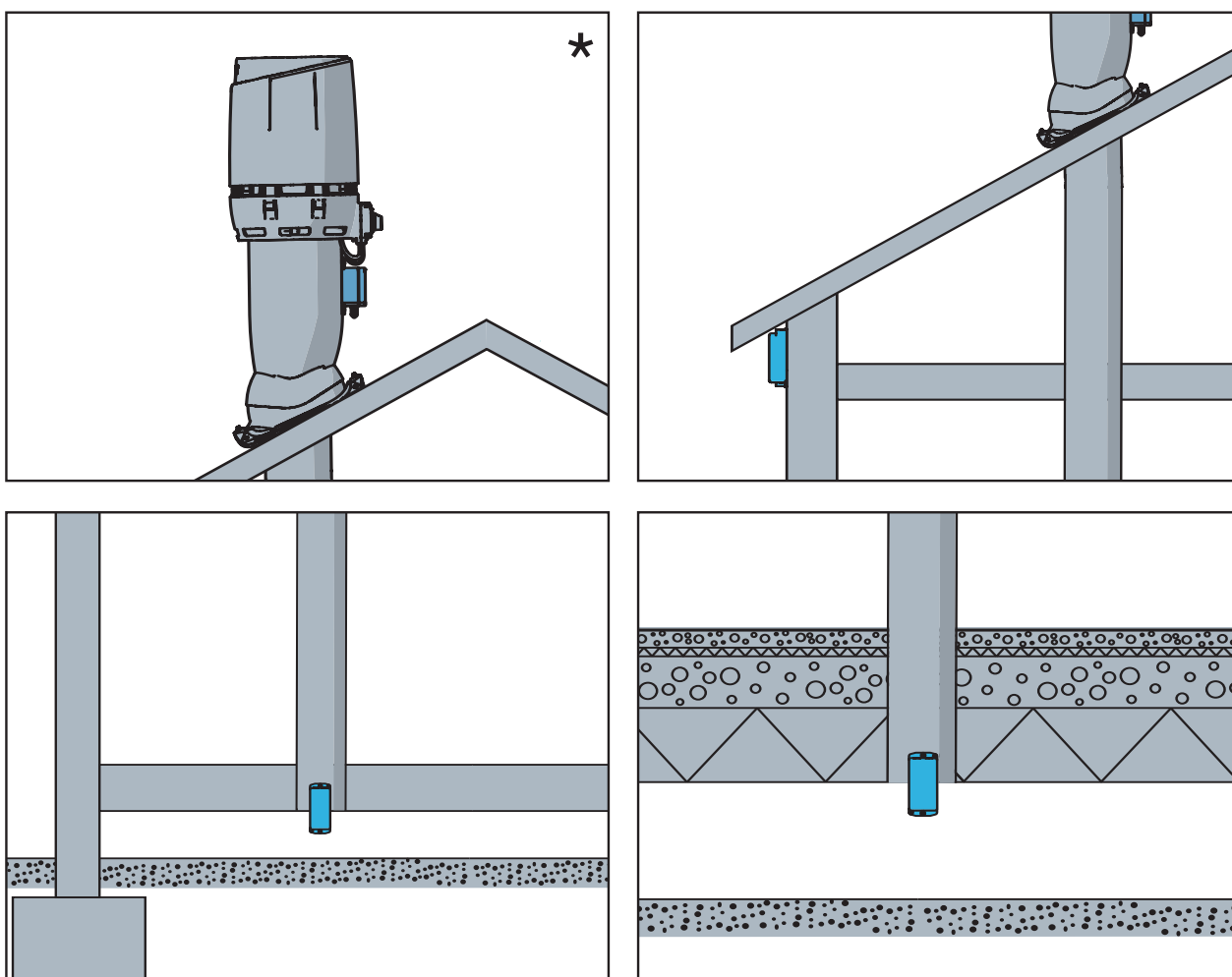
VILPE.COM/SENSE-INSTALLATION

A.



T80126

B.



*

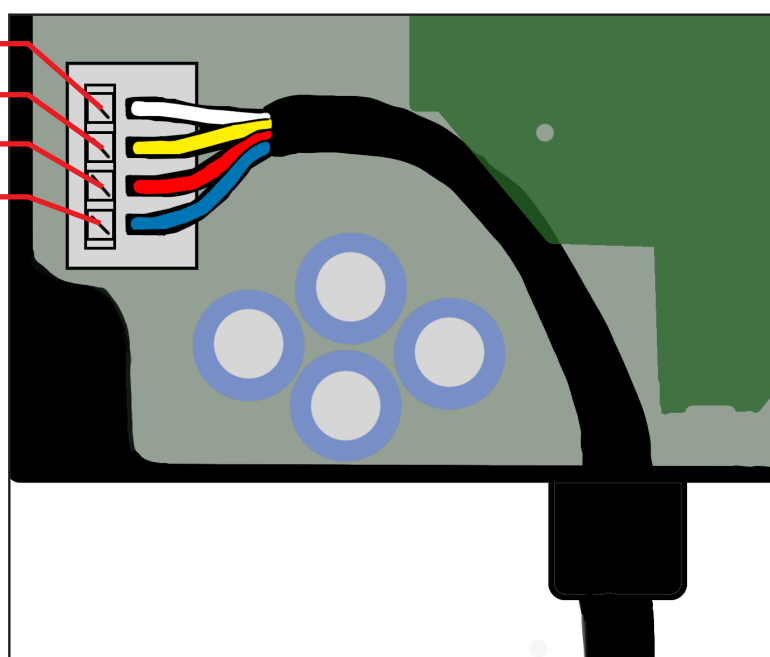
1. WHITE: ALARM/COUNT

2. YELLOW: INPUT 0-10V

3. RED: +10V OUT

4. BLUE: GND

- 1. Valkoinen: Hälytys/Laskuri
Vit: Larmsignal/Varvtalsmätning
Белый: Предупреждение/импульс
Biały: Alarm/Licznik
- 2. Keltainen: Ohjaustulo 0-10V
Gul: Styringgång 0-10V
Желтый: Вход 0-10 В
Żółty: Wejście sterujące 0-10V
- 3. Punainen: +10V Ulostulo
Röd: +10V Utsignal
Красный: +10 В Выход
Czerwony: +10V Sygnał wyjściowy
- 4. Sininen: Maa
Blå: Jord
Синий: Земля
Niebieski: Ziemia



T80126