



Innovative and Easy

Frisk inomhusluft med väggventilen

VILPE® WIVE

- Dragfri design
- Inga extra justeringar krävs
- Filtrerar orenheter från uteluften
- Snabbt och enkelt filterbyte
- Lätta att installera
- Med eller utan termostat
- Kan målas eller tapetseras
- Ljuddämpare som tillval
- Modeller som installeras i väggen eller vädringsluckan



Wive



Tapeten på bilderna är Nocturne 6331 från Boråstapeter och nyansen på målarfärgen är V490 från Tikkurila.

BORÅSTAPETER

> [VILPE.COM/SV/WIVE](https://vilpe.com/sv/wive)

Alla VILPE Wive 100-produkter är designade och producerade i Finland.



Uppåtriktad luftströmning utan känsla av drag

Med VILPE Wive tilluftsventiler strömmar frisk luft in i byggnaden. Luftströmmen riktas upp mot rummets tak, vilket gör att tilluften effektivt blandas med den varma inomhusluften, utan att orsaka en känsla av drag. Ventilens lock är isolerat för att förhindra kondens.

Användning & installation

VILPE Wive tilluftsventil kan installeras både i nya hus och renoveringsobjekt. Den kan användas i villor, rad- och flerbilshus. Ventilen monteras i väggen eller i en vädringslucka. VILPE Wive kan ersätta en gammal, befintlig ventil eller installeras som en helt ny tilluftsrukt. Installationen är snabb och enkel eftersom inga elarbeten behövs. Ventilen fås med eller utan termostat. VILPE Wive kan stängas helt, t.ex. om det brinner i närområdet.

- VILPE Wive-ventiler med termostat används enbart i byggnader med passiv ventilation. Termostaten justerar automatiskt ventilens öppning enligt utomhusluftens temperatur och behöver därför inte regleras manuellt. T.ex. vid kallt väder släpper ventilen in mindre luft. Ventilens termostat stänger ventilen nästan helt när utomhustemperaturen är $-5\text{ }^{\circ}\text{C}$. Tilluftsventilen är helt öppen när temperaturen har uppnått $+20\text{ }^{\circ}\text{C}$.
- VILPE Wive-ventiler utan termostat används i byggnader med mekanisk frånluftsventilation.



Tilläggsdelar

Det högkvalitativa **filtret** i VILPE Wive 100 väggventiler förhindrar effektivt föroreningar som damm och pollen från att komma in i byggnaden. Filtreringsförmågan för det förbättrade filtret är ISO ePM10 75% (EN ISO 16890). Att byta filter är snabbt och enkelt, eftersom inga verktyg behövs. Annat underhåll krävs inte. En **ljuddämpare** kan köpas separat.

Ett **grovfilter** finns att köpas för VILPE Wive 100 tilluftsventil för vädringslucka.

VILPE Wive täckplatta passar alla tilluftsventiler i Wive-serien. Täckplattan bör användas när hålet för den gamla ventilen är för stort för VILPE Wive-ventilen. Täckplattan täcker hålet och Wive-tilluftsventilen kan monteras på plattan. VILPE Wive-tilluftsventiler med termostat ska endast användas i byggnader med passiv ventilation - till exempel under renovering av ventilationssystemet. Om ventilationen i byggnaden är mekanisk ska man istället använda Wive-tilluftsventiler utan termostat.

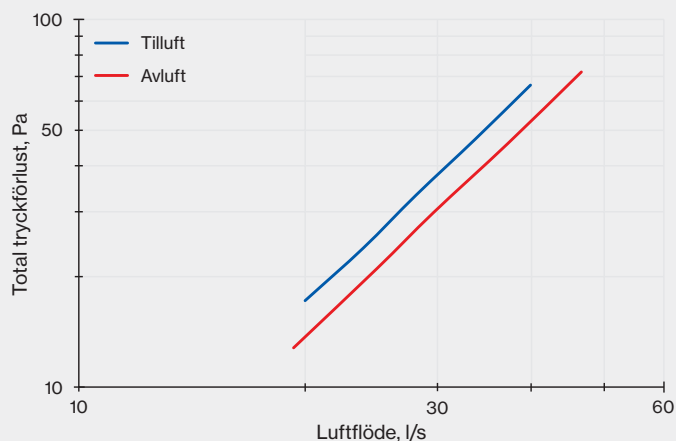
Förlängningsröret krävs när väggens tjocklek är mer än 440 mm. Förlängningsröret kan skäras till lämplig längd.

VILPE Stormkåpa är avsedd för användning på områden där kraftiga vindar och stormar är vanliga. Kåpan skyddar ventilationskanalerna och byggnadens inre från regnvatten och snö, som annars kan blåsa in. Produkten kan också användas i ventilationskanaler för uteluft i byggnader med mekanisk eller passiv ventilation. Stormkåpan monteras på ramen till ett VILPE Multifunktionsgaller 150x150. Gallret tas bort vid installationen.

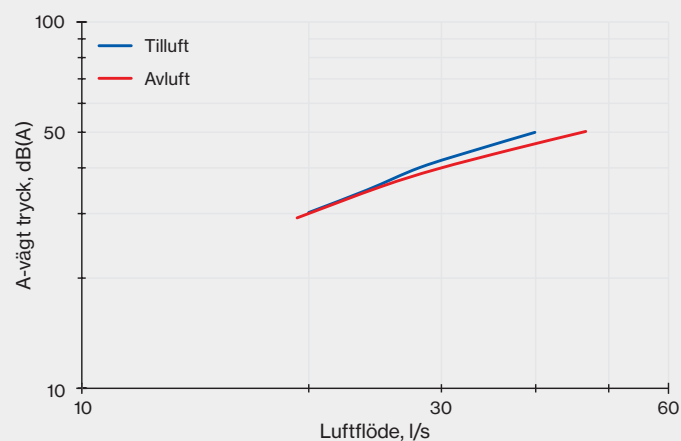


Multifunktionsgaller 150x150 med stormkåpa

Luftflöde



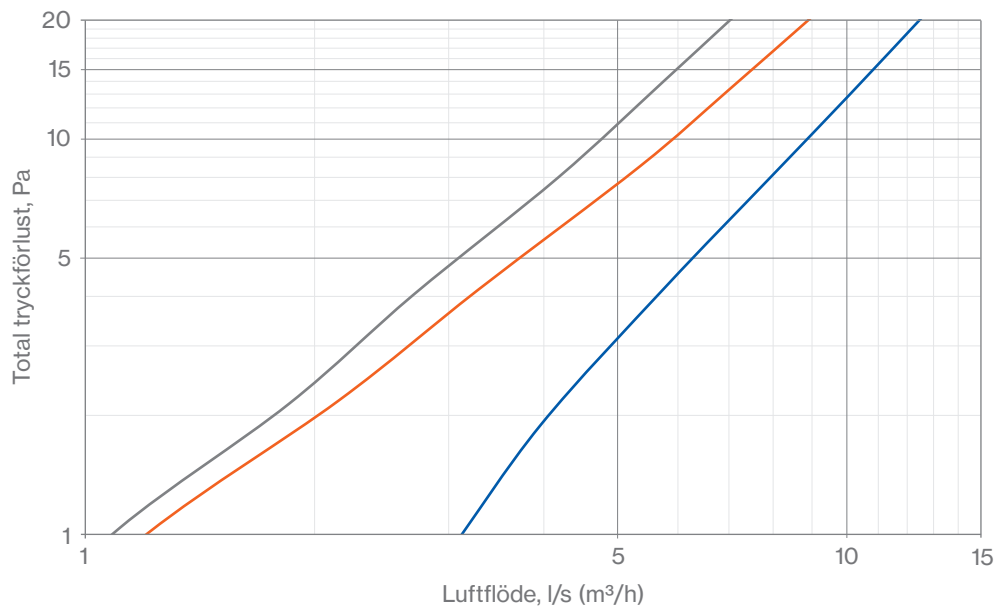
Ljud



Flödesprestanda

Luftflödesprestanda för VILPE Wive 100 väggventilsats TL och VILPE Wive 100 väggventilsats TL + termostat (då ventilluckan är inställd på största öppningen (5) och multifunktionsgallren är monterade).

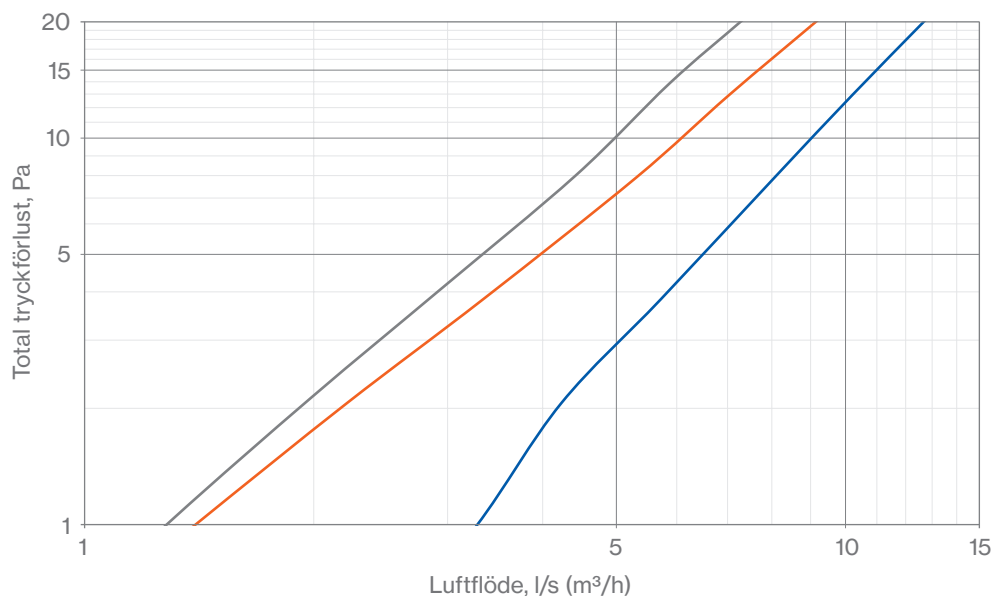
VILPE Wive 100 väggventilsats + termostat



EN 13141-1:2004
ISO 5167-1:2003
ISO 5167-2:2003

— Wive 100 + termostat
— Wive 100 + termostat + filter
— Wive 100 + termostat + filter + ljuddämpare

VILPE Wive 100 väggventilsats



EN 13141-1:2004
ISO 5167-1:2003
ISO 5167-2:2003

— Wive 100
— Wive 100 + filter
— Wive 100 + filter + ljuddämpare

VILPE Wive 100 luftljudsisolering

Produkttyp	$D_{n,e,w}$ dB	$D_{n,e,w} + C^*$ dB	$D_{n,e,w} + C^{**}$ dB
Wive 100 + termostat	35	34	33
Wive 100 + termostat + ljuddämpare	37	37	36
Wive 100 + termostat + ljuddämpare; stängd	45	44	43
Obruten testvägg 300 mm (2x gipsskivor / isoleringsull / 2x gipsskivor)	68	67	63

ISO 10140:2010
ISO 717-1:2013

$D_{n,e,w}$ är tilluftsventilens vägda, standardiserade ljudnivåskillnad, dB.

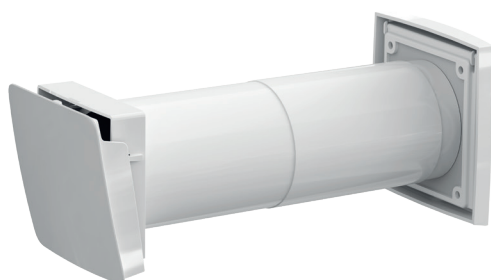
* Vägdd standardiserad ljudnivåskillnad $D_{n,e,w} + C$ kan till exempel användas när man utvärderar buller från jetflygplan i närheten av flygplatser.

** Vägdd standardiserad ljudnivåskillnad $D_{n,e,w} + C_{tr}$ kan till exempel användas när man utvärderar buller från stadstrafik.



VILPE Wive 100 väggventilsats TL + termostat

Produktnr
380000



- För passiv ventilation

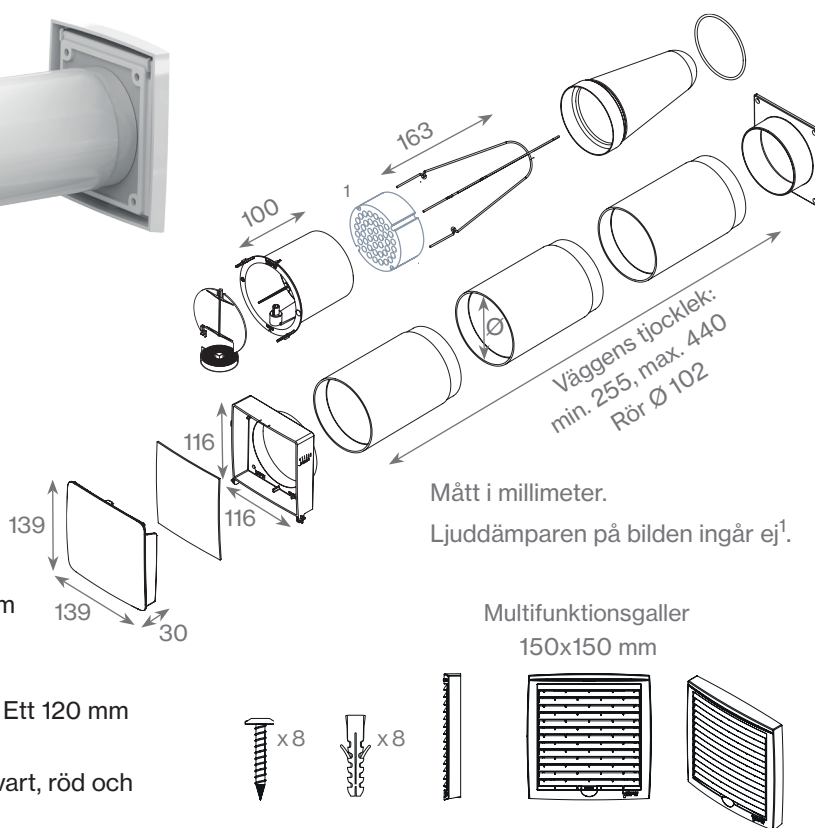
I förpackningen ingår

- VILPE Wive 100 väggventil
- Högkvalitativt filter (1 st.)
- Termostat
- Alla skruvar och pluggar
- Vitt VILPE Multifunktionsgaller 150x150 mm

Tilläggsdelar

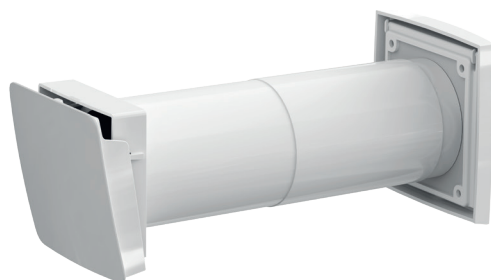
Ljuddämpare och utbytesfilter säljs separat. Ett 120 mm förlängningsrör kan också köpas separat.

Multifunktionsgaller i färgerna ljusgrå, grå, svart, röd och beige säljs separat.



VILPE Wive 100 väggventilsats TL

Produktnr
380010



- Speciellt för mekanisk ventilation

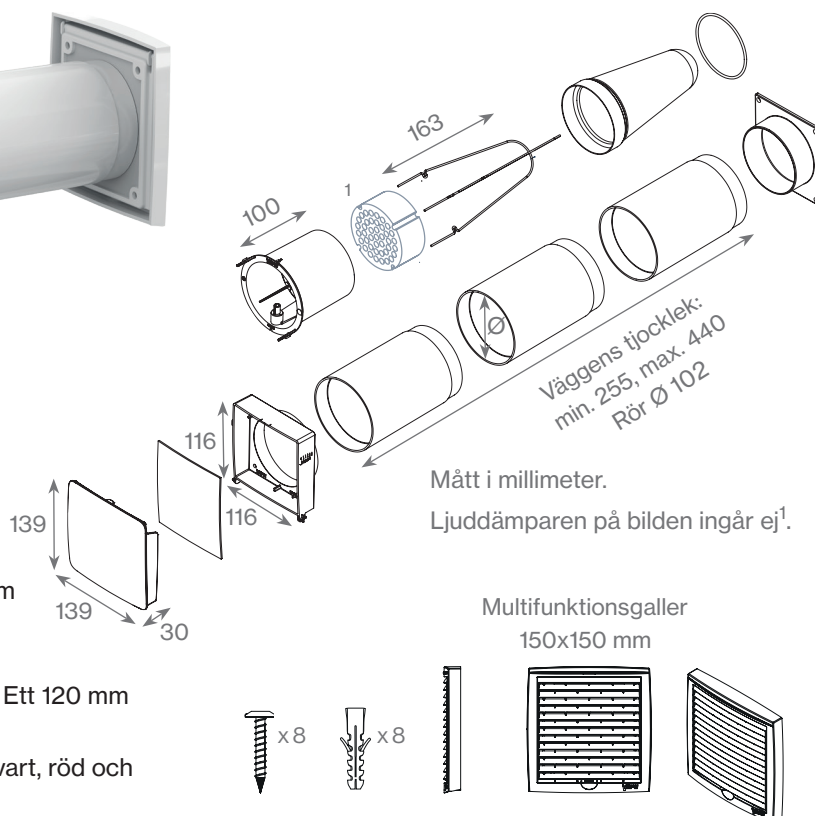
I förpackningen ingår

- VILPE Wive 100 väggventil
- Högkvalitativt filter (1 st.)
- Alla skruvar och pluggar
- Vitt VILPE Multifunktionsgaller 150x150 mm

Tilläggsdelar

Ljuddämpare och utbytesfilter säljs separat. Ett 120 mm förlängningsrör kan också köpas separat.

Multifunktionsgaller i färgerna ljusgrå, grå, svart, röd och beige säljs separat.



VILPE Wive 100 tilluftsventil för vädringslucka + termostat

Produktnr
380070



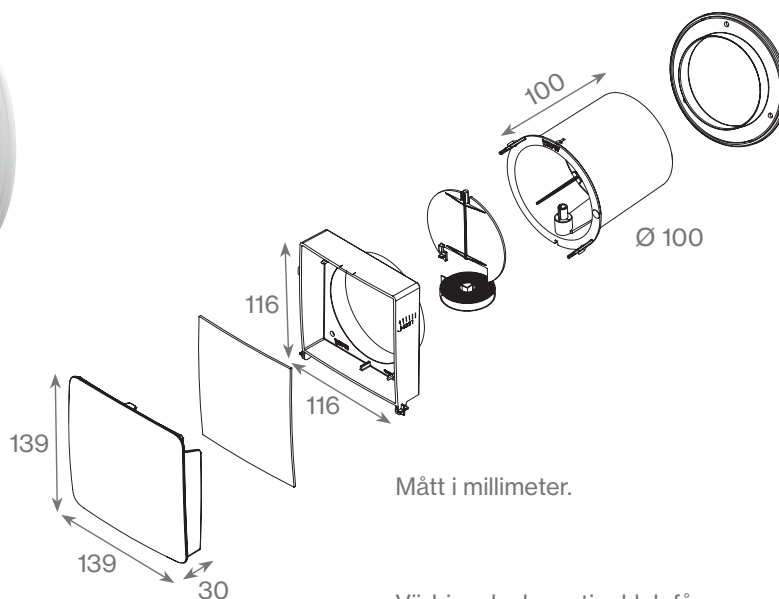
- För passiv ventilation

I förpackningen ingår

- VILPE Wive 100 tilluftsventil för vädringslucka
- Termostat
- Alla skruvar och pluggar

Tilläggsdelar

Grovfiler säljs separat.



Mått i millimeter.

Vädringsluckans tjocklek får vara min. 40 mm, max. 90 mm.

10 års garanti för alla VILPE Wive 100-ventiler och täckplattor

VILPE Wive 100 tilluftsventil för vädringslucka

Produktnr
380080



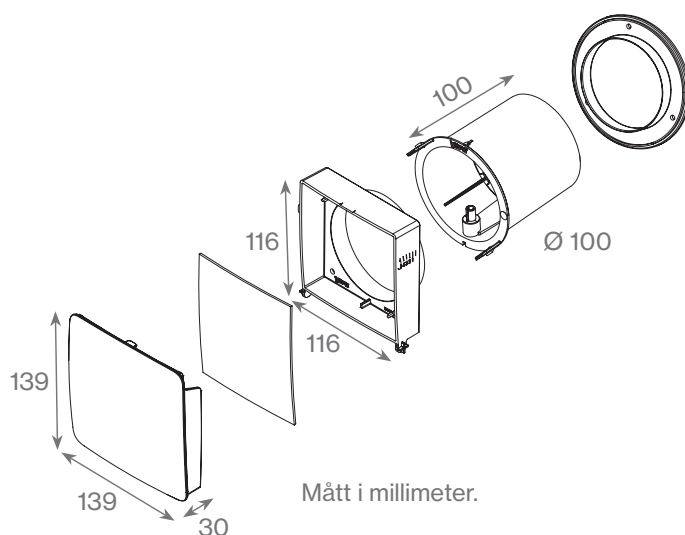
- Speciellt för mekanisk ventilation

I förpackningen ingår

- VILPE Wive 100 tilluftsventil för vädringslucka
- Alla skruvar och pluggar

Tilläggsdelar

Grovfiler säljs separat.



Mått i millimeter.

Vädringsluckans tjocklek får vara min. 40 mm, max. 90 mm.

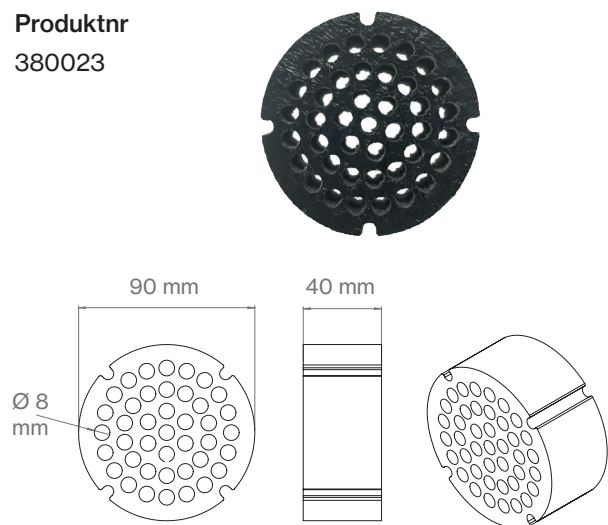
Mer information, återförsäljare, installationvideor:

> VILPE.COM/SV/WIVE

Wive

VILPE Wive 100 ljuddämpare

Produktnr
380023



I förpackningen ingår

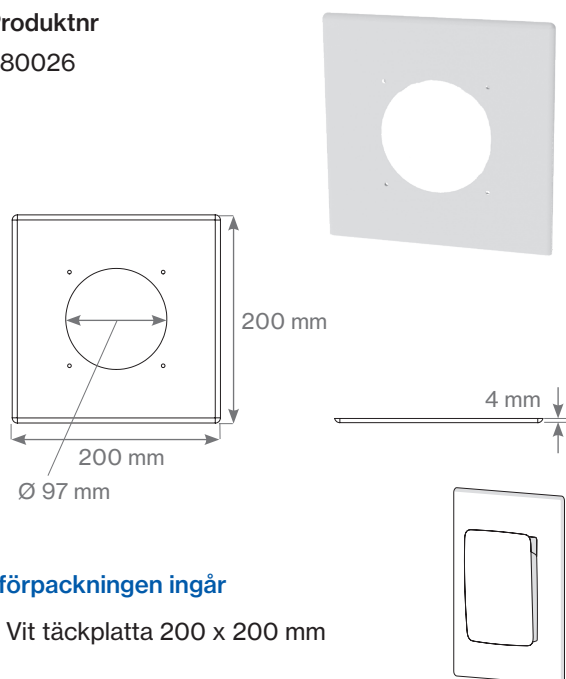
- Ljuddämpare

Avsedd för

Lämplig som tilläggsdel för VILPE Wive 100 väggventilsats TL och VILPE Wive 100 väggventilsats TL + termostat.

VILPE Wive 100 täckplatta 200 x 200

Produktnr
380026



I förpackningen ingår

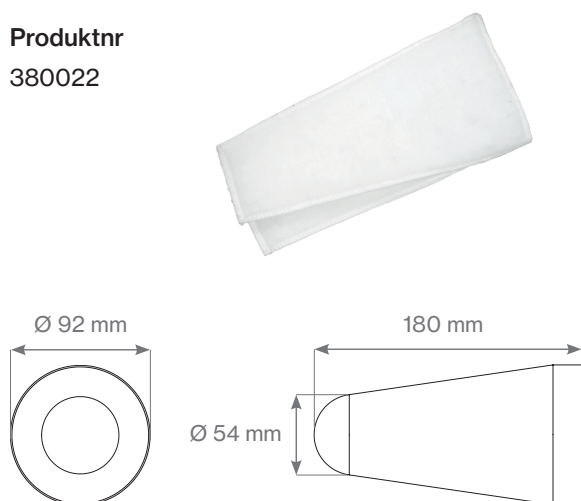
- Vit täckplatta 200 x 200 mm

Avsedd för

Lämplig som tilläggsdel för alla VILPE Wive 100 väggventilsatser och tilluftsventiler för vädringsluckor.

VILPE Wive 100 filter (5 st.)

Produktnr
380022



I förpackningen ingår

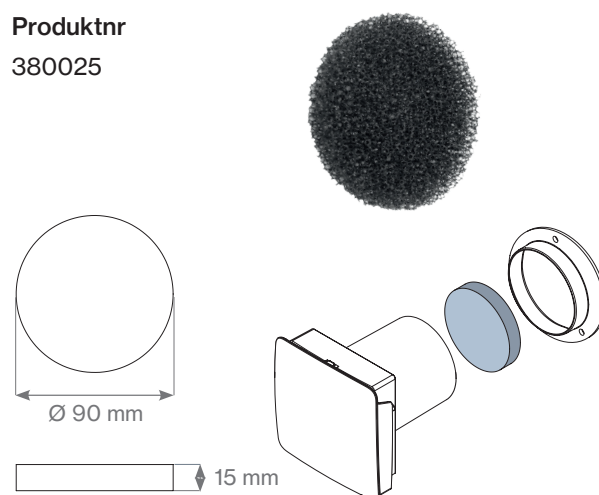
- 5 st. filter, klass ISO ePM₁₀ 75 %

Avsedd för

Lämplig som bytesfilter för VILPE Wive 100 väggventilsats TL och VILPE Wive 100 väggventilsats TL + termostat.

VILPE Wive 100 grovfilter

Produktnr
380025



I förpackningen ingår






- 5 st. grovfilter, klass G1

Avsedd för

Lämplig som filter för VILPE Wive 100 tilluftsventil för vädringslucka och VILPE Wive 100 tilluftsventil för vädringslucka + termostat.

VILPE Stormkåpa

Standardfärger

-  Vit
Referensfärg
RAL 9016
-  Ljusgrå
Referensfärg
RAL 7038
-  Svart
Referensfärg
RAL 9017
-  Grå
Referensfärg
RAL 7015
-  Antracit
Referensfärg
RAL 7016

Produktnr

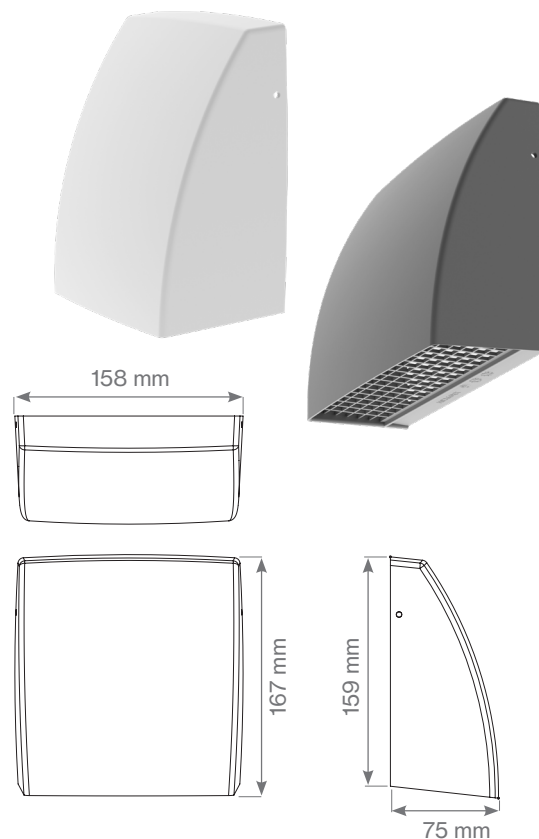
- 794000
- 794001
- 794002
- 794007
- 79400D

I förpackningen ingår

- Stormkåpa 150 x 150
- Alla skruvar och pluggar

Avsedd för

Lämplig som tilläggsdel för alla VILPE Wive 100 väggventilsatser och tilluftsventiler för vådringsluckor.



VILPE Wive 100 förlängningsrör

Produktnr

380060

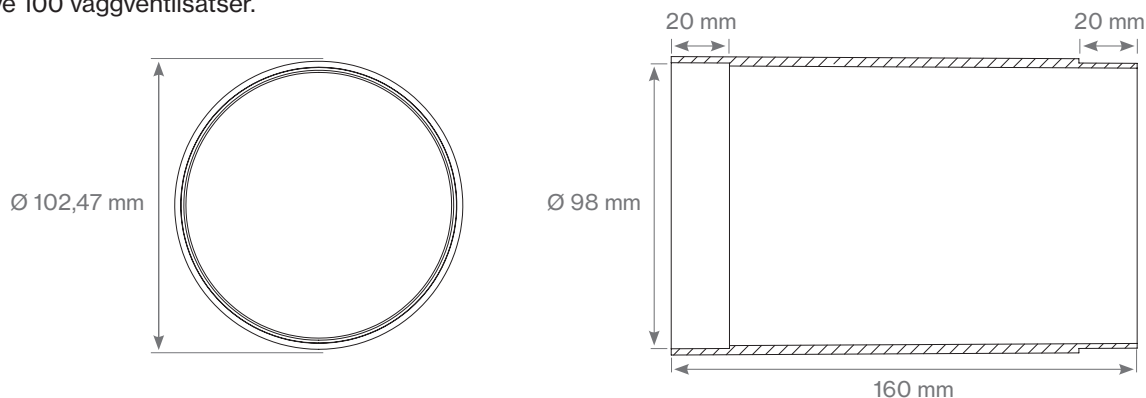
Effektiv längd 140 mm

I förpackningen ingår

- VILPE Wive 100 förlängningsrör

Avsedd för

Lämplig som tilläggsdel för alla VILPE Wive 100 väggventilsatser.



Modifierbart utseende

VILPE Wive väggventil är vit till färgen, men kan lätt målas eller tapetseras för att matcha väggen. Maskera och dölj eller gör ingenting - ventilen är snygg oavsett.

10 års garanti

Alla VILPE Wive 100 tilluftsventiler och täckplattor har 10 års garanti. Garantin gäller inte ljuddämpare och filter.

Tillverkad i Finland

VILPE Wive 100 tilluftsventiler och tillägsdelar är designade och tillverkade i Finland. Våra produkter har utvecklats för att tåla de hårdaste nordiska väderförhållandena.



PRODUKT

VILPE Wive 100 väggventilsats TL + termostat
VILPE Wive 100 väggventilsats TL
VILPE Wive 100 tilluftsventil för vädringslucka + termostat
VILPE Wive 100 tilluftsventil för vädringslucka
VILPE Wive 100 väggventil TL ljuddämpare
VILPE Wive 100 väggventil TL filter (5 st.)
VILPE Wive 100 grovfilter (5 st.)
VILPE Wive 100 täckplatta 200x200
VILPE Wive 100 förlängningsrör
VILPE stormkåpa

FÄRG

vit
ljusgrå
svart
grå
antracit

PRODUKTNR

380000
380010
380070
380080
380023
380022
380025
380026
380060
794000
794001
794002
794007
79400D



VILPE Sverige AB
Bergtorpsvägen 43 B
183 64 Täby

Försäljning & tekniskt stöd
Tel. 070 511 20 20
nisse.hedberg@vilpe.se

> VILPE.COM

