

# VILPE® FLOW

**NYA** 315-630S FLOW-frånluftshuvar för  
industrilokaler och flerbostadshus  
– en allt-i-ett-lösning



## 315-630S FRÅNLUFTSHUVAR

KANALSTORLEKAR: Ø 315, 400, 500 OCH  
630 MM

UTMÄRKT PRESTANDA

UTMÄRKT VATTENSEPARERING

GJORDA AV LÄTT OCH TÅLIG POLYETEN

KEMIKALIEBESTÄNDIGA

## VILPE-garantier:

**10** års färggaranti **20** års teknisk garanti

> [VILPE.COM/FLOW](http://VILPE.COM/FLOW)

## FÄRDIGA TAKGENOMFÖRINGAR

STORLEKAR: 724 X 724 MM (Ø 315/400) OCH  
970 X 970 MM (Ø 500/630)

SNABB OCH ENKEL INSTALLATION

GJORDA AV FILMBELAGD PLYWOOD MED  
PLÅTBESLAG FÖR UTMÄRKT VATTENTÄTHET

INTAKT BASPLATTA UNDERLÄTTAR JUSTERING AV  
VENTILATIONSKANALEN

100 MM ISOLERINGSLAGER MED BRANDKLASS A1

FÄSTEN OCH SKRUVAR INGÅR

FÄRDIGA PLÅTBESLAG TILLGÄNGLIGA

INBYGGD LJUDDÄMPARE

**VILPE®**

Innovative and Easy



## ANVÄNDNING OCH STORLEK

VILPE 315-630S FLOW-frånluftshuvar och prefabricerade genomföringar utgör en utmärkt allt-i-ett-lösning för större ventilationsprojekt. Frånluftshuvarna passar nya eller renoverade industrilokaler, flerbostadshus, hotell, sportanläggningar eller andra större byggnader med en ventilationsenhet. VILPE 315-630S FLOW-frånluftshuvar och -genomföringar finns i kanalstorlekarna  $\varnothing$  315, 400, 500 och 630 mm och i färgerna silvergrå, svartgrå och svart. Både frånluftshuvarna och genomföringarna finns i MagiCAD.

## SNABB OCH ENKEL INSTALLATION MED FÄRDIG GENOMFÖRING

Du kan köpa en färdig genomföring för VILPE 315-630S FLOW-frånluftshuvar, eller installera dem med en genomföring du själv tillverkar. VILPEs 315/400S och 500/630S-genomföringar är både enkla att installera och ett säkert val för ett vattentätt resultat. Eftersom genomföringen är färdiggjord kan plåtarbetet minimeras, vilket sparar både tid och pengar. Genomföringens släta underdel är sluten och avtagbar, så produkten kan justeras för att passa de flesta projekt när ventilationskanalen ansluts till FLOW-genomföringen. Vid anslutningen görs en utskärning i basplattan för ventilationskanalen. Basplattans mått är 495 x 495 mm för 315/400S and 740 x 740 mm för 500/630S.

Frånluftshuvarna ska helst lyftas upp på taket på lastpallar. Om det inte är möjligt, kan huvarna flyttas med hjälp av lyftband som träs genom huvarnas övre öppningar. På taket kan produkterna flyttas för hand. Eftersom frånluftshuvarna är gjorda av material med låg vikt är de lättare att installera än motsvarande, tyngre produkter.

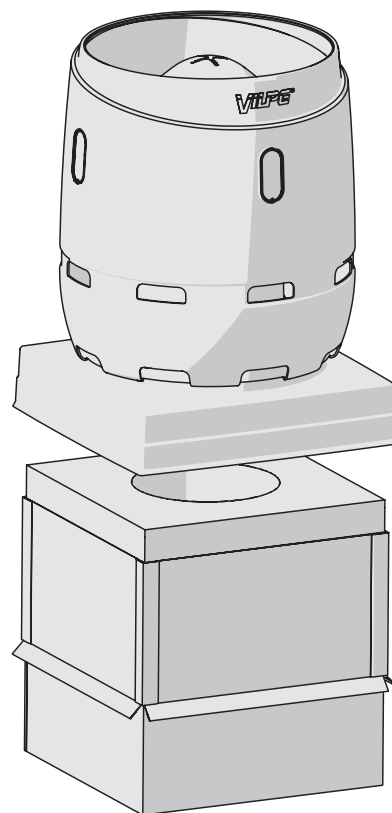
## MATERIAL OCH KONSTRUKTION

VILPE 315-630S FLOW-frånluftshuvar är gjorda av polyeten, ett lätt men tåligt material. Polyeten är kemikaliebeständigt och rostar inte, till skillnad från motsvarande produkter av metall. När produkten monteras korrekt och i enlighet med bruksanvisningen klarar 315-630S-frånluftshuvarna vindbyar på upp till 60 m/s. 500/630S-frånluftshuvarna måste fästas i genomföringen med vinkelfästen, som ingår i produktförpackningen.

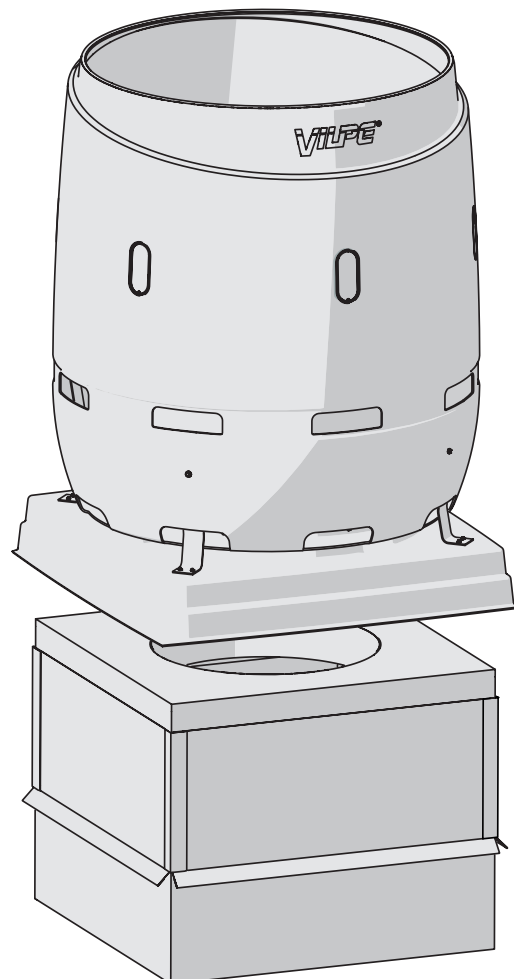
Genomföringen är gjord av plywood och isolerad med ett 100 mm tjockt lager av stenull. Invändigt är genomföringen klädd med perforerad plåt, som fungerar som en ljuddämpare. Beslag av lackad plåt täcker plywooden utvändigt och gör att genomföringen kan monteras vattentätt på flacka tak. Lackade plåtbeslag säljs separat. Takgenomföringen förankras i takkonstruktionen enligt gällande nationella föreskrifter.

### Låg vikt

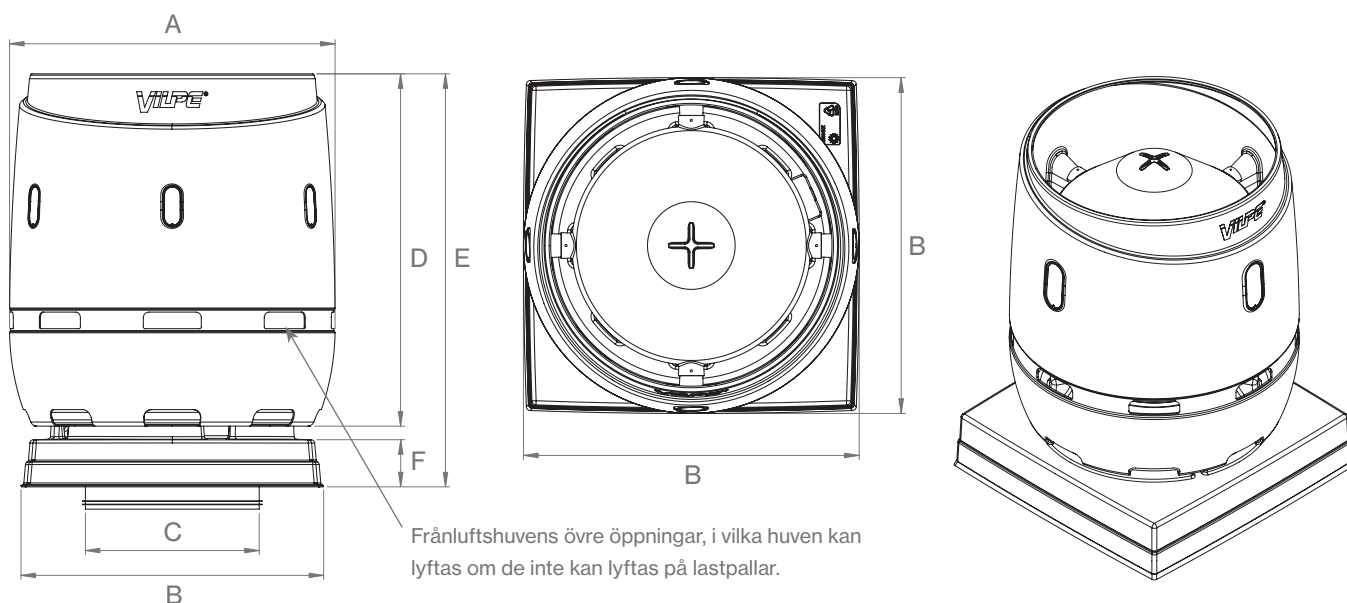
VILPE 315-630S FLOW-frånluftshuvarna har låg vikt jämfört med motsvarande metallprodukter på marknaden. Själva 315S och 400S FLOW-frånluftshuvarna väger bara 17 kg och 500S samt 630S-huvarna väger 44 kg. Vikten på 315S och 400S-frånluftshuvarna med respektive monteringsset är 23 kg och 500S och 630S-huvarna med motsvarande satser väger 53 kg. VILPE 315/400S FLOW-takgenomföringarna väger 53 kg och 500/630S-modellerna 80 respektive 77 kg.



VILPE 315/400S FLOW-frånluftshuv och 315/400S FLOW-genomföring avbildas ovan. I bilden nedan visas 500/630S FLOW-frånluftshuv och genomföring.

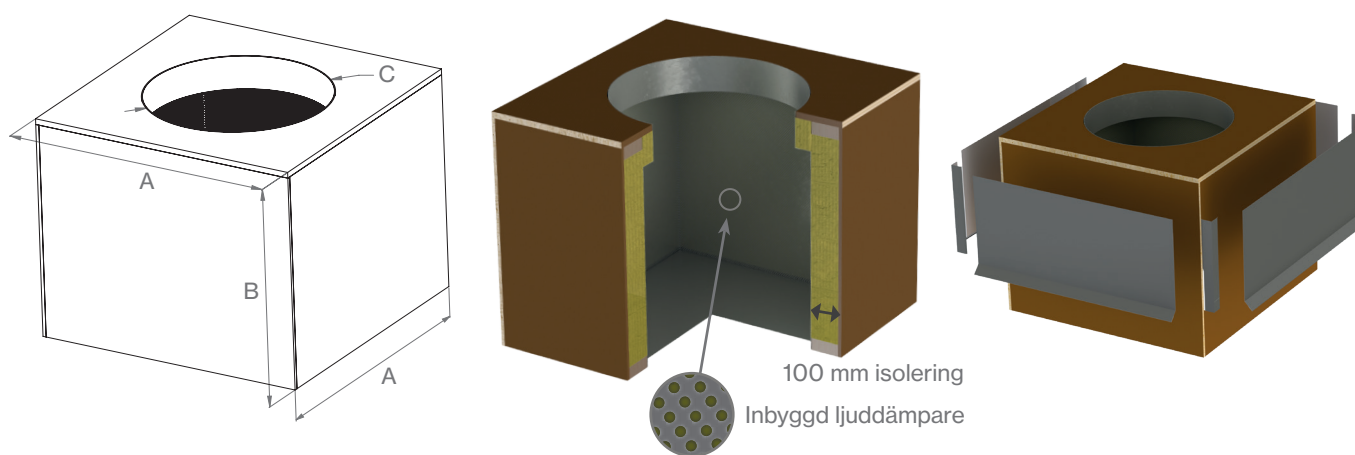


## MÅTT



Produktnamn	Mått (mm)						Produktens vikt (kg)	Huvens vikt* (kg)	Monteringssets vikt* (kg)
	A	B	C	D	E	F			
VILPE 315S FLOW FRÅNLUFTSHUV + MONTERINGSSATS	Ø 800	800	Ø 315	865	1065	171	23	17,4	5,7
VILPE 400S FLOW FRÅNLUFTSHUV + MONTERINGSSATS	Ø 800	800	Ø 400	865	1065	173	23	17,4	5,7
VILPE 500S FLOW FRÅNLUFTSHUV + MONTERINGSSATS	Ø 1180	1097	Ø 500	1277	1497	170	53	44	9
VILPE 630S FLOW FRÅNLUFTSHUV + MONTERINGSSATS	Ø 1180	1097	Ø 630	1277	1497	170	53	44	9

\* Ingår i produktens vikt



Produktnamn	Mått (mm)			Vikt (kg)
	A	B*	C	
VILPE 315S FLOW TAKGENOMFÖRING LJUDDÄMPAD	724	800	Ø 316	53
VILPE 400S FLOW TAKGENOMFÖRING LJUDDÄMPAD	724	800	Ø 401	53
VILPE 500S FLOW TAKGENOMFÖRING LJUDDÄMPAD	970	801	Ø 501	80
VILPE 630S FLOW TAKGENOMFÖRING LJUDDÄMPAD	970	801	Ø 631	77
VILPE 315/400 FLOW PLÅTBESLAG FÖR GENOMFÖRING	720	400		5,9
VILPE 500/630 FLOW PLÅTBESLAG FÖR GENOMFÖRING	966	400		7,7

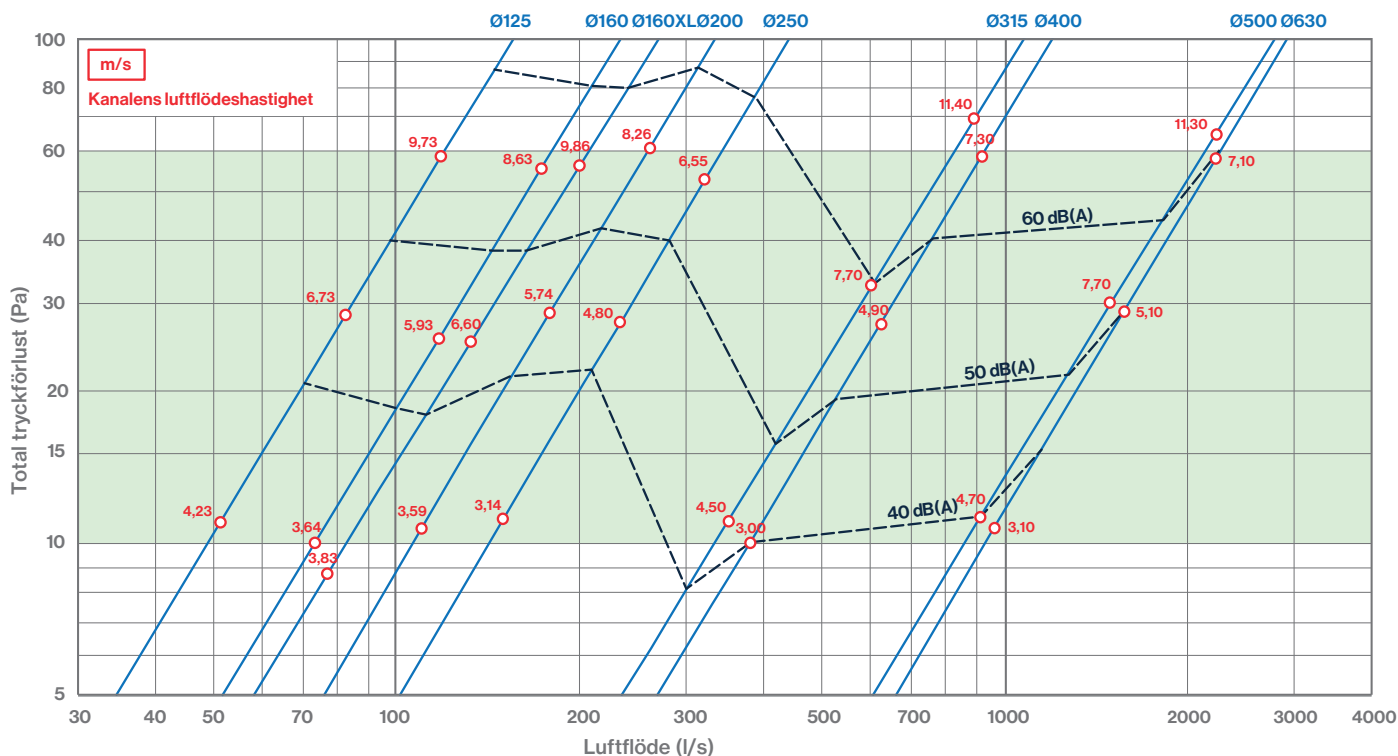
\* VILPE 315-630S FLOW-genomföringar fås även med specialanpassade höjdmått. Vårt säljteam ger dig gärna mer information.

# DIMENSIONERING OCH PRESTANDA

## Prestanda hos FLOW-frånluftshuvar

Prestandan hos samtliga VILPE FLOW-frånluftshuvar, med kanalstorleken utmärkt i blått. Värdena är delvis extrapolerade.

Rekommenderat intervall i grönt.

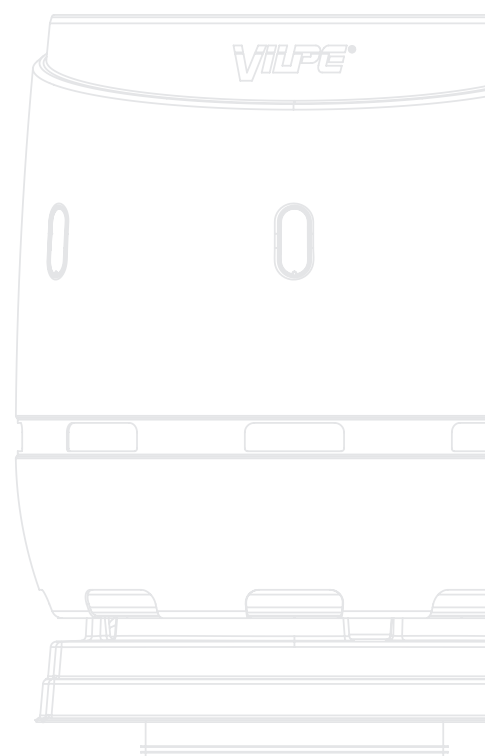


Total tryckförlust för FLOW-frånluftshuvar vid olika luftflöden. Bullernivåerna 40, 50 och 60 (dB(A)) är markerade i mörkblått och kanalens luftflödeshastighet i rött.

### Låg tryckförlust ger betydande energibesparingar

En av de viktigaste tekniska egenskaperna hos VILPE 315-630S FLOW-frånluftshuvarna är den låga tryckförlusten. När produkter med låg tryckförlust används i ventilationsprojekt förbättras byggnadernas energieffektivitet avsevärt. Den låga tryckförlusten hos 315-630S FLOW ger exempelvis energibesparingar på upp till över tiotusen kronor på fem år.

Läs mer om energiberäkningarna på [vilpe.com/flow](http://vilpe.com/flow)



## Frånluftsprestanda

315S FLOW		1	2	3	4	5	6	7	8	9	10
q <sub>VD</sub>	dm <sup>3</sup> /s	230	263	304	352	419	502	597	740	890	1095
v	m/s	3.0	3.4	3.9	4.5	5.4	6.4	7.7	9.5	11.4	14.1
p <sub>TD</sub>	Pa	4.8	6.2	8.3	11.1	15.6	22.3	31.4	47.9	68.7	103
ζ <sub>TD</sub>	-	0.91	0.91	0.91	0.90	0.90	0.90	0.89	0.89	0.88	0.87
L <sub>W63</sub>	dB	38.4	42.0	44.2	47.9	51.0	54.6	58.1	62.0	65.5	70.3
L <sub>W125</sub>	dB	44.7	49.2	52.9	56.2	60.0	63.7	67.6	72.9	77.4	82.1
L <sub>W250</sub>	dB	32.8	39.8	46.4	51.9	56.8	61.3	65.4	69.6	73.8	79.3
L <sub>W500</sub>	dB	*	22.5	29.2	35.9	43.5	51.1	57.4	63.7	68.7	73.5
L <sub>W1000</sub>	dB	*	*	*	24.3	31.4	38.4	45.4	54.1	60.8	67.5
L <sub>W2000</sub>	dB	*	*	*	*	*	28.1	35.4	43.4	49.8	57.0
L <sub>W4000</sub>	dB	*	*	*	*	*	*	*	36.5	43.6	50.8
L <sub>W8000</sub>	dB	*	*	*	*	*	*	*	*	33.3	41.2
L <sub>W</sub>	dB	45.9	50.3	54.2	58.0	62.1	66.2	70.2	75.1	79.6	84.6
L <sub>WA</sub>	dB (A)	*	35.8	40.5	45.1	49.9	54.4	59.5	64.9	69.8	75.1

400S FLOW		1	2	3	4	5	6	7	8	9	10
q <sub>VD</sub>	dm <sup>3</sup> /s	294	331	381	439	510	620	760	920	1136	1395
v	m/s	2.3	2.6	3.0	3.5	4.1	4.9	6.0	7.3	9.0	11.1
p <sub>TD</sub>	Pa	6.0	7.6	10.0	13.3	18.1	26.8	40.2	59.0	89.8	135
ζ <sub>TD</sub>	-	1.81	1.82	1.82	1.82	1.83	1.84	1.83	1.83	1.83	1.83
L <sub>W63</sub>	dB	*	*	*	*	*	49.9	55.0	60.9	67.0	72.2
L <sub>W125</sub>	dB	43.3	48.3	52.3	55.3	59.1	62.6	65.9	69.4	73.7	77.2
L <sub>W250</sub>	dB	30.1	36.7	45.2	51.1	55.4	60.8	65.3	68.4	72.5	76.9
L <sub>W500</sub>	dB	*	21.1	28.5	35.0	42.9	52.1	59.0	64.4	70.0	73.8
L <sub>W1000</sub>	dB	*	*	*	22.5	30.3	38.2	46.1	55.2	61.8	69.2
L <sub>W2000</sub>	dB	*	*	*	*	*	27.5	36.0	43.4	51.0	58.5
L <sub>W4000</sub>	dB	*	*	*	*	*	*	28.5	36.8	44.9	51.9
L <sub>W8000</sub>	dB	*	*	*	*	*	*	*	*	34.9	43.0
L <sub>W</sub>	dB	*	49.1	53.3	56.9	60.9	65.2	69.3	73.0	77.6	81.8
L <sub>WA</sub>	dB (A)	*	34.8	39.8	44.4	49.2	54.6	60.0	64.5	69.8	74.6

500S FLOW		1	2	3	4	5	6	7	8
q <sub>VD</sub>	dm <sup>3</sup> /s	649	769	917	1086	1266	1510	1820	2212
v	m/s	3.3	3.9	4.7	5.5	6.4	7.7	9.3	11.3
p <sub>TD</sub>	Pa	5.7	8.0	11.4	15.9	21.5	30.5	43.8	64.0
ζ <sub>TD</sub>	-	0.88	0.87	0.87	0.87	0.86	0.86	0.85	0.84
L <sub>W63</sub>	dB	43.9	47.5	51.4	55.2	58.6	61.9	66.6	71.5
L <sub>W125</sub>	dB	42.9	48.4	53.1	57.2	60.8	64.6	69.3	74.6
L <sub>W250</sub>	dB	30.3	37.4	44.9	50.2	55.0	60.0	64.4	68.9
L <sub>W500</sub>	dB	*	29.7	34.8	40.7	47.2	53.4	59.2	64.8
L <sub>W1000</sub>	dB	*	*	*	28.2	33.9	40.3	47.1	54.8
L <sub>W2000</sub>	dB	*	*	*	*	26.3	33.5	40.6	47.4
L <sub>W4000</sub>	dB	*	*	*	*	*	*	35.3	43.0
L <sub>W8000</sub>	dB	*	*	*	*	*	*	*	33.8
L <sub>W</sub>	dB	46.6	51.2	55.8	59.9	63.6	67.5	72.3	77.3
L <sub>WA</sub>	dB (A)	*	34.8	40.1	45.1	49.9	54.9	60.1	65.4

630S FLOW		1	2	3	4	5	6	7	8	9
q <sub>VD</sub>	dm <sup>3</sup> /s	834	977	1144	1348	1584	1867	2210	2701	3195
v	m/s	2.7	3.1	3.7	4.3	5.1	6.0	7.1	8.7	10.3
p <sub>TD</sub>	Pa	8.1	11.2	15.3	21.3	29.4	40.8	57.0	85.4	120
ζ <sub>TD</sub>	-	1.90	1.89	1.89	1.90	1.90	1.89	1.89	1.89	1.90
L <sub>W63</sub>	dB	*	42.5	46.7	50.4	53.7	58.1	61.9	67.7	72.5
L <sub>W125</sub>	dB	43.9	48.6	52.3	56.4	59.4	62.5	65.7	70.4	74.6
L <sub>W250</sub>	dB	32.4	38.6	45.8	51.0	56.4	61.0	64.8	68.9	72.7
L <sub>W500</sub>	dB	26.2	30.8	35.0	40.1	47.0	52.7	58.8	64.9	69.5
L <sub>W1000</sub>	dB	*	*	*	30.1	35.6	41.2	46.7	54.1	59.8
L <sub>W2000</sub>	dB	*	*	*	*	28.3	35.2	41.1	47.9	53.1
L <sub>W4000</sub>	dB	*	*	*	*	*	*	35.6	43.9	50.0
L <sub>W8000</sub>	dB	*	*	*	*	*	*	*	35.2	41.9
L <sub>W</sub>	dB	45.4	50.0	54.1	58.3	62.0	65.9	69.6	74.5	78.8
L <sub>WA</sub>	dB (A)	*	35.1	39.9	44.9	50.0	54.7	59.5	64.8	69.3

## Korrigerig av bullernivå

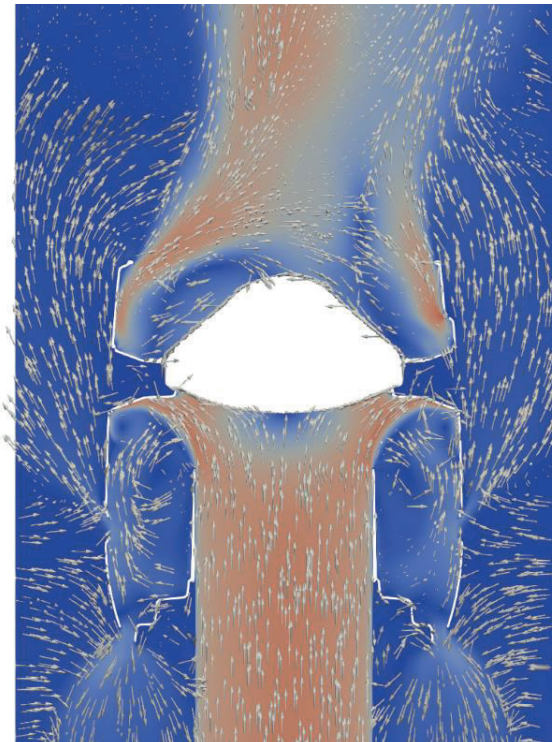
Avstånd (m)	Korrigerig av avstånd för bullernivå (dB(A))
5	-22
10	-28
15	-32
20	-34
30	-38
40	-40
50	-42
60	-44
80	-46
100	-48
120	-50
140	-51
160	-52



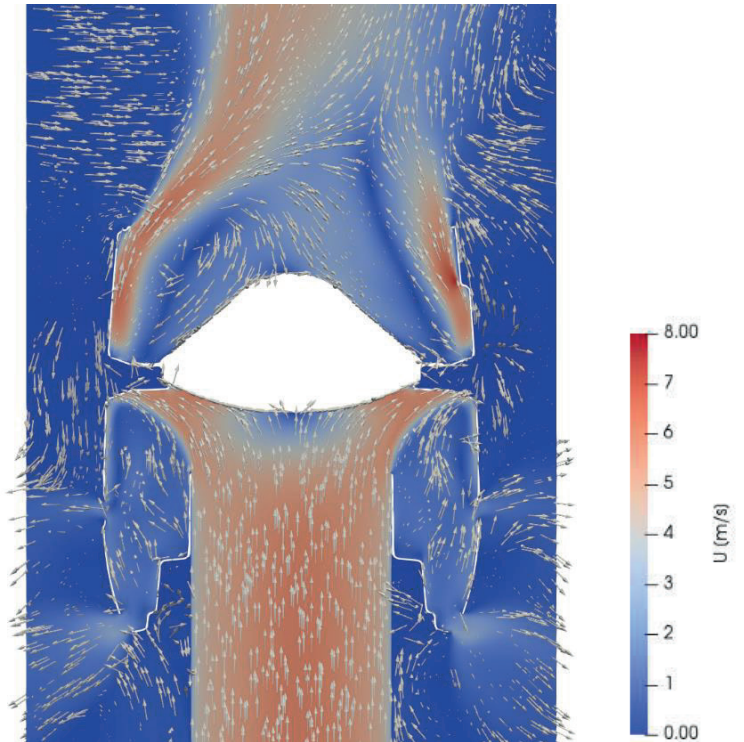


# SIMULERING AV LUFTFLÖDE

Simulering av luftflöde för 315/400S FLOW



Simulering av luftflöde för 500/630S FLOW



Källa: VTT Technical Research Centre of Finland Ltd, rapport VTT-CR-00727-19

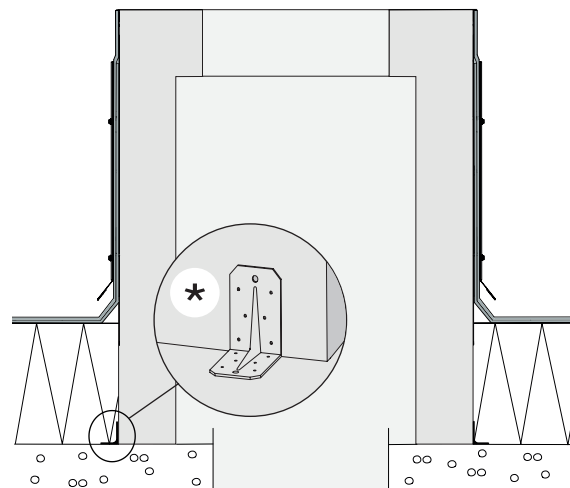
Silvergrå VILPE  
315/400S FLOW-  
frånluftshuvar  
monterade på ett  
sluttande tak. Genom-  
föringarna på bilden är  
tillverkade av kunden.



## INSTALLATION PÅ FLACKA TAK

VILPE 315-630S FLOW-frånluftshuvar och -genomföringar installeras på flacka tak med hjälp av vinkeljärn i stål eller motsvarande fästen. Takgenomföringarna måste förankras ordentligt i takkonstruktionen. Följ alltid byggnadsingenjörens instruktioner.

Mer information om montering på flacka tak finns i installationsmanualen, som ingår i produktförpackningen. Vinkeljärn eller fästen ingår inte i leveransen.



På bilden ovan: En VILPE FLOW-genomföring monteras på ett flackt tak med hjälp av vinkeljärn\*.

## INSTALLATION PÅ SLUTTANDE TAK

VILPE 315-630S FLOW-frånluftshuvar och genomföringar kan installeras på sluttande och flacka tak, förutsatt att produkterna monteras på taket på ett säkert sätt. Nedan beskrivs hur en genomföring kan monteras på en sluttande takkonstruktion. Följ alltid byggnadsingenjörens instruktioner. Vinkeljärn eller fästen ingår inte i produktförpackningen.

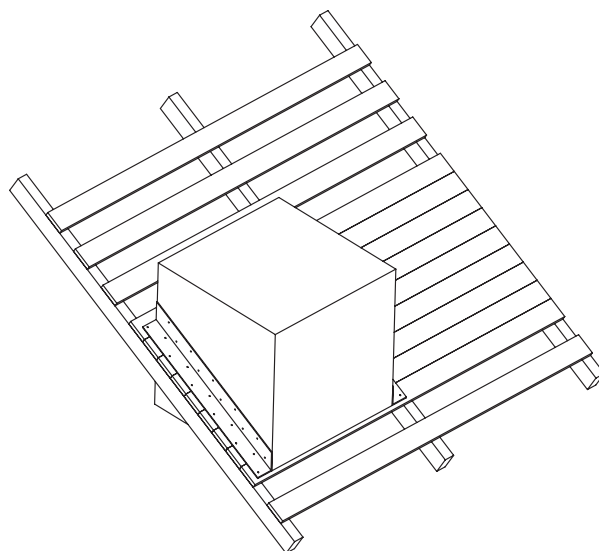
### Exempel på installation på ett sluttande tak

Följ takmaterialtillverkarens instruktioner beträffande läktavstånd. Extra läkter kan monteras runt genomföringen.

Följ den nationella byggnormen för höjd över takytan.

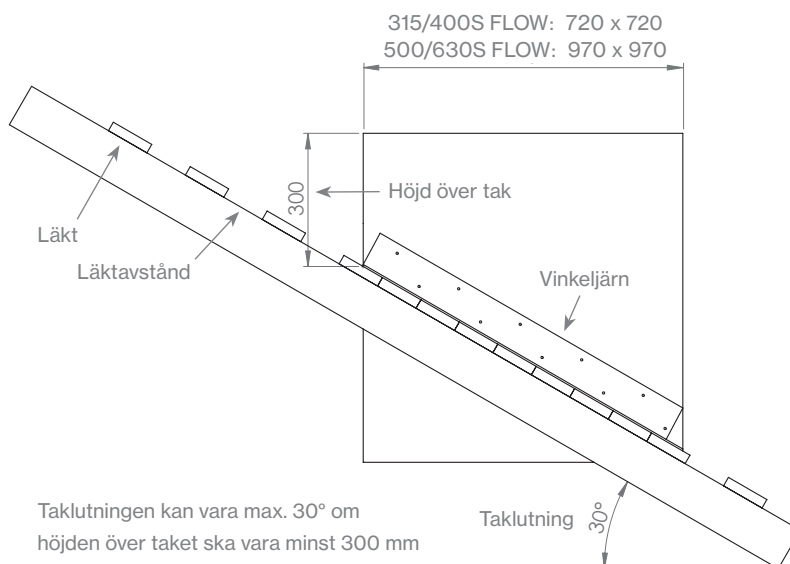
I nedanstående exempel har takgenomföringen installerats 300 mm över takytan. Vinkeljärn på 70 x 70 x 7 mm har fästs i takkonstruktionen och i genomföringen, som visas på bilden till höger. Projektets byggnadsingenjör fastställer måtten för plåtprofil, fastsättning och ytterligare säkring.

För att höjd över taket ska vara minst 300 mm, kan taklutningen inte vara större än 30°. Om taklutningen är över 30°, ska tilläggsstöd monteras.



På bilden ovan: En FLOW-genomföring installerad på ett sluttande tak. Genomföringen är klar för montering av takmaterial och beslag.

Till höger: Mått på en FLOW-takgenomföring på ett 30-gradigt sluttande tak. Genomföringens höjd över takkonstruktionen är i det här exemplet 300 mm.





Alla mått anges i millimeter (mm)



## PRODUKTKODER

Produktnamn	Färgalternativ	Produktkod	Ingår i förpackningen
VILPE 315S FLOW FRÅNLUFTSHUV + MONT. SATS	Svart	350402	Frånluftshuv, anslutningsrör av galvaniserad plåt, S-installationssats, skruvar
	Svartgrå	350407	
	Silvergrå	350401	
VILPE 400S FLOW FRÅNLUFTSHUV + MONT. SATS	Svart	350412	Frånluftshuv, anslutningsrör av galvaniserad plåt, S-installationssats, skruvar
	Svartgrå	350417	
	Silvergrå	350411	
VILPE 500S FLOW FRÅNLUFTSHUV + MONT. SATS	Svart	350432	Frånluftshuv, anslutningsrör av galvaniserad plåt, S-installationssats, förankringsfästen i stål (4 st), skruvar
	Svartgrå	350437	
	Silvergrå	350431	
VILPE 630S FLOW FRÅNLUFTSHUV + MONT. SATS	Svart	350442	Frånluftshuv, anslutningsrör av galvaniserad plåt, S-installationssats, förankringsfästen i stål (4 st), skruvar
	Svartgrå	350447	
	Silvergrå	350441	
VILPE 315S FLOW TAKGENOMFÖRING LJUDD.		350421	Genomföring, ljuddämpare, skruvar
VILPE 400S FLOW TAKGENOMFÖRING LJUDD.		350420	Genomföring, ljuddämpare, skruvar
VILPE 500S FLOW TAKGENOMFÖRING LJUDD.		350450	Genomföring, ljuddämpare, skruvar
VILPE 630S FLOW TAKGENOMFÖRING LJUDD.		350451	Genomföring, ljuddämpare, skruvar
VILPE 315/400 FLOW PLÅTBESLAG FÖR GENOMFÖRING	Svart	350423	Beslag av svartlackad plåt, hörnskydd, skruvar
VILPE 500/630 FLOW PLÅTBESLAG FÖR GENOMFÖRING	Svart	350453	Beslag av svartlackad plåt, hörnskydd, skruvar

## FÄRGALTERNATIV

Färgalternativ*	Referensfärg	
 Svart	RAL 9017	Fråga vårt säljteam om specialframtagna färgalternativ.
 Svartgrå	RAL 7021	* Av trycktekniska skäl kan faktiska produktfärger avvika från dem som visas i broschyren.
 Silvergrå	RAL 7001	

## VILPE Oy

Försäljning och tekniskt stöd:  
Tel. +46 70 511 2020  
[sales@vilpe.com](mailto:sales@vilpe.com)

VILPE Sverige AB  
Bergtorpsvägen 43 B  
183 64 Täby

Leif Fredriksson, Försäljningschef  
Skandinavien  
+46 73 386 9420  
[leif.fredriksson@vilpe.se](mailto:leif.fredriksson@vilpe.se)

VILPEs certifierade produkter är kända för sin överlägsna kvalitet. Våra produkter är formgivna och tillverkade i Finland och är utvecklade för att klara även de tuffaste nordiska väderförhållandena.



Nisse Hedberg, Säljare  
Skandinavien  
+46 70 511 2020  
[nisse.hedberg@vilpe.se](mailto:nisse.hedberg@vilpe.se)

Jonas Rydén, Säljare  
Skandinavien  
+46 70 770 1891  
[jonas.ryden@vilpe.se](mailto:jonas.ryden@vilpe.se)

> [VILPE.COM](http://VILPE.COM)

VILPE Oy  
Handelsvägen 9  
FI-65610 Korsholm  
Finland

  
Innovative and Easy