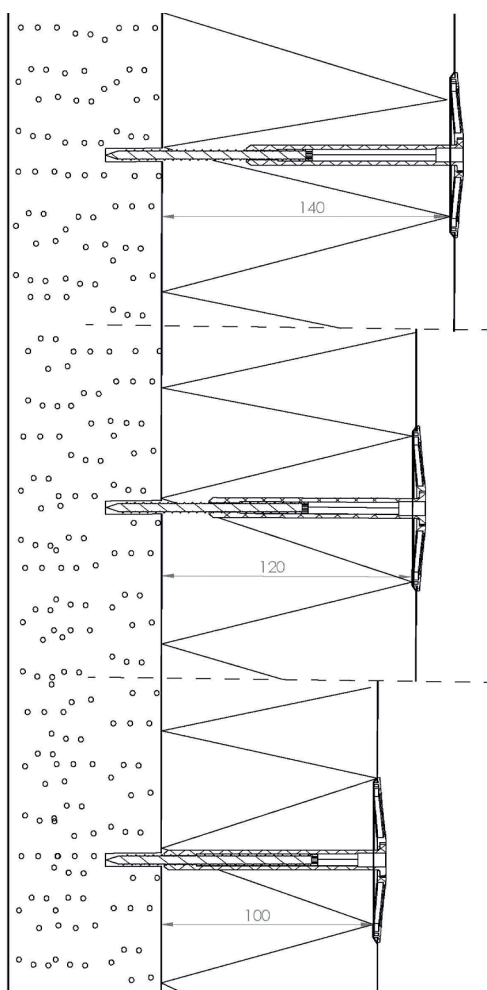


VILPE[®] JUSTERBAR ISOLERINGSINFÄSTNING VÄGG

Lämpligt för fasadisolering och
även för förankring av innetaksisolering



*I exempelbilden har
100 mm fästet
justerats för att passa
isoleringstjocklekarna
100, 120 och 140 mm.*



Ett flexibelt isoleringsfäste
underlättar monteringen.

För monteringen krävs endast
ett 30 mm djupt hål gjort med
ett 5 mm betongborrstål.

En längd för flera isoleringstjocklekar

VILPE Justerbar isoleringsinfästning vägg underlättar och snabbar upp arbetet på byggarbetsplatsen. Betongväggar gjutna på plats kan ha en ojämn yta som kan variera från några millimeter till flera centimeter. I sådana fall monteras också isoleringarna på en ojämn yta vilket försvårar monteringen. En justerbar isoleringsinfästning på väggen löser problemet, eftersom en hylslängd passar flera olika isoleringstjocklekar.

En annan fördel är att montören flexibelt kan justera spänningen på isoleringsinfästningen. Separat för produkten finns en tunn $\varnothing 80$ mm bottenbricka och en tjock bottenbricka på 100 mm.

Skraven har korrosionstestats och godkänts enligt standarden ISO 6988 / DIN 50018.

Användningsområden

Lämplig för att fästa 100-300 mm isolering på trä- och betongväggar.

Montering

Jämfört med andra fästprodukter går det mycket snabbt och enkelt att montera VILPE justerbar isoleringsinfästning vägg eftersom det bara krävs ett verktyg.

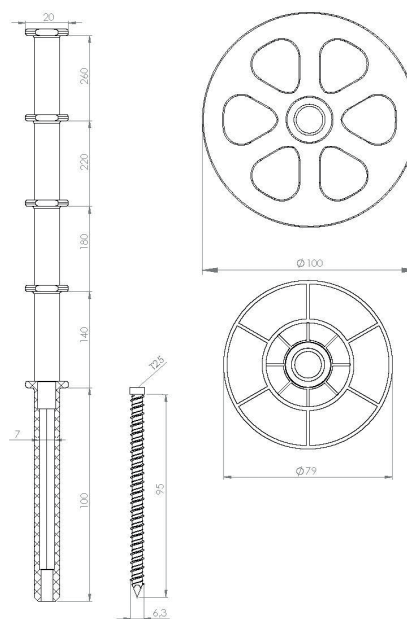
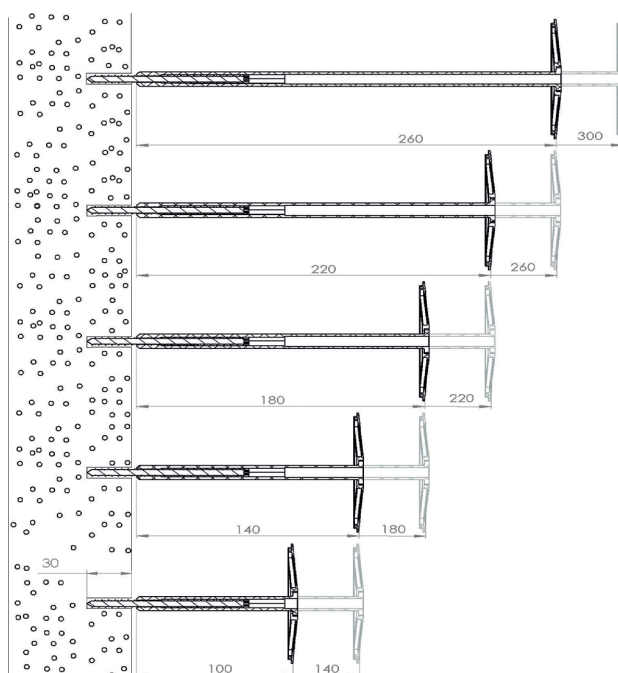
Vid montering borrar ett 30 mm djupt hål med ett 5 mm betongborrstål. Skruven i fästet är 6,3x95 mm och tvärsparret på skruvhuvudet är Torx T25. Skruven fästs med en 7 mm sexkantsmejsel med T25-spets.

När skruven är i botten av borrhålet drar du upp mejseln ur tvärsparret. Fästet kan dras åt så att huvudet fästs vid isoleringen. Därefter kan spänningen av isoleringsinfästningen ytterligare justeras.

Byggkonstruktören beslutar om antalet fästen.

Mått

Längder: 100, 140, 180, 220 och 260 mm.
Alla längder har en justeringsmån på 40 mm.



Produktnummer

	St/förpackn.	Produktnr
JUSTERBAR ISOLERINGSINFÄSTNING 100	250	222100
JUSTERBAR ISOLERINGSINFÄSTNING 140	250	222140
JUSTERBAR ISOLERINGSINFÄSTNING 180	250	222180
JUSTERBAR ISOLERINGSINFÄSTNING 220	250	222220
JUSTERBAR ISOLERINGSINFÄSTNING 260	250	222260
JUSTERBAR ISOLERINGSINFÄSTNING BRICKA 100	250	222010
JUSTERBAR ISOLERINGSINFÄSTNING BRICKA 80	250	222008

> VILPE.COM

VILPE Oy
VILPE Sverige AB
Bergtorpsvägen 43 B
183 64 Täby

Försäljning och tekniskt stöd
Tel. + 46 73 386 9420
sales@vilpe.com



VILPE[®]
Innovative and Easy