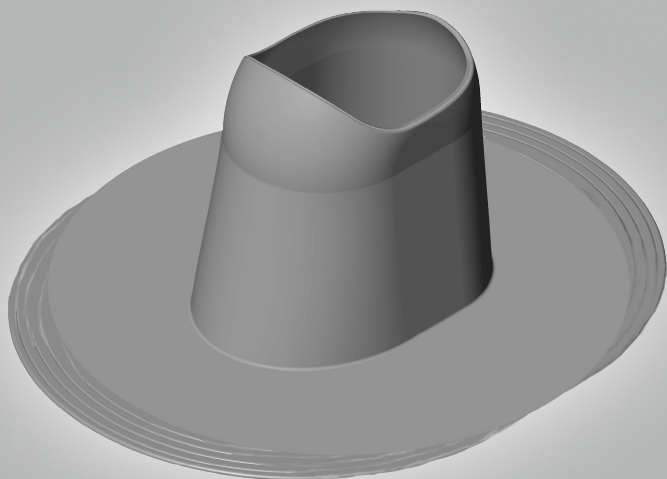


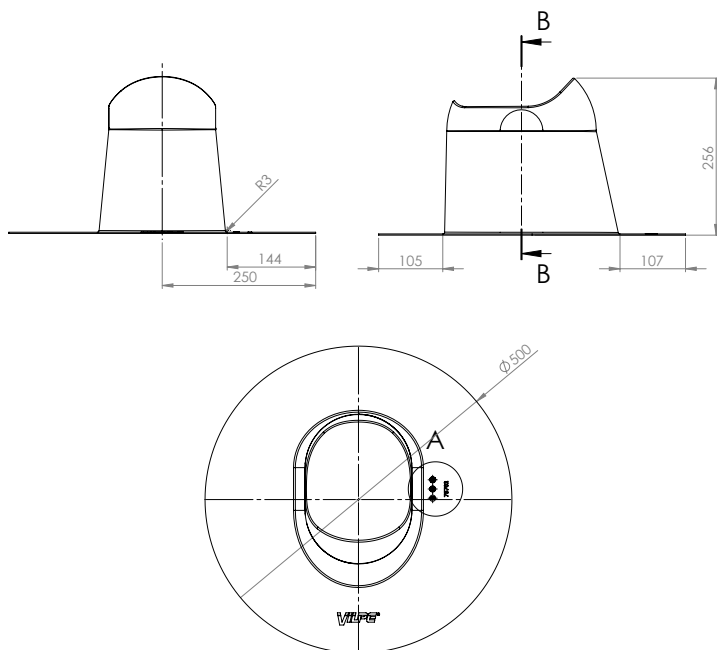
Collar PVC -kołnierz do instalacji na Bitumicznym Przejściu Dachowym HL 200



VILPE[®] na membranę PVC

Kołnierz PVC ma kształt stożka. Instalacja Bitumicznego Przejścia Dachowego z Kołnierzem PVC jest bardzo łatwa i zapewnia wodoszczelne wykończenie na dachu. Kołnierz wykonany z gumy PVC montuje się przy pomocy zgrzewania. Pozwala na zamontowanie wentylatorów dachowych i kominków wentylacyjnych o średnicach od \varnothing 110mm do \varnothing 160mm.

Wymiary



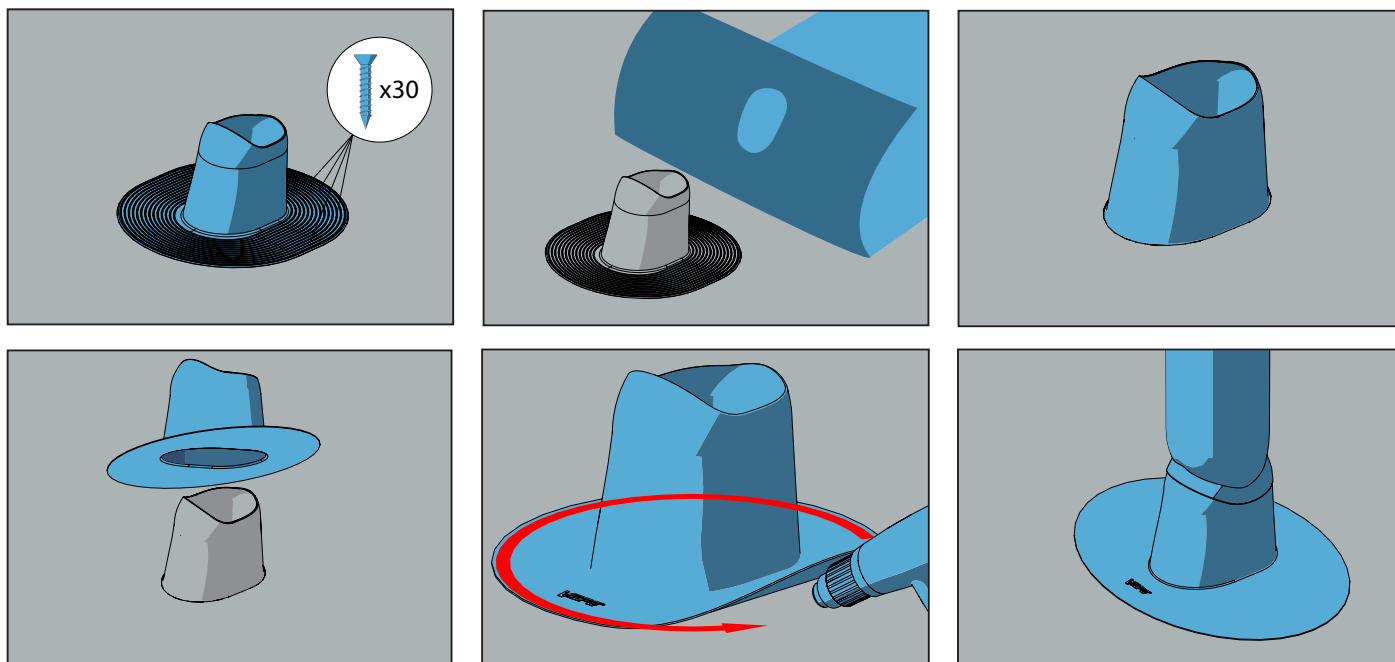
Materiał

Collar PVC -kołnierz wykonany jest z gumy PVC.

Standardowe kolory

- Szary - odpowiada RAL 7015 (dE 2,11)
- Jasny szary - odpowiada RAL 7040 (dE 0,54)

Instalacja



Kody produktu

NAZWA

Collar PVC -kołnierz
do Bitumicznego Przejścia Dachowego HL 200

Bitumiczne Przejście Dachowe HL 200

KOLOR

Szary
Jasny szary

Czarny
Szary

KOD PRODUKTU

75703
75702

740752
740757

VILPE® Collar PVC -kołnierz jest zaprojektowany i wyprodukowany w Finlandii.