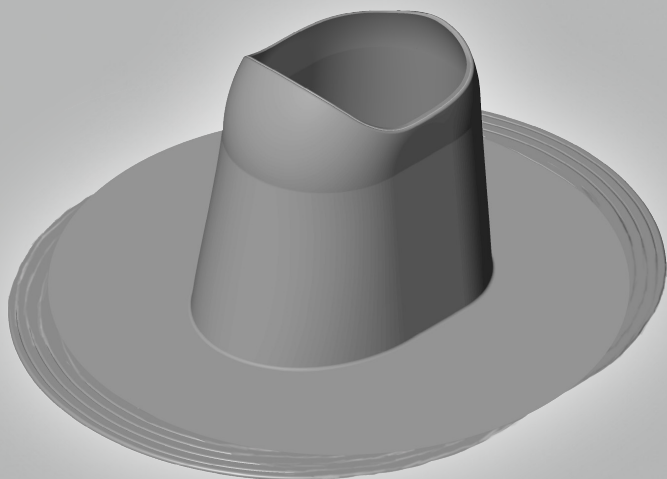


VILPE[®] Collar PVC – ворот

для монтажа НУОРА проходного элемента высокого
на кровлях из ПВХ материалов

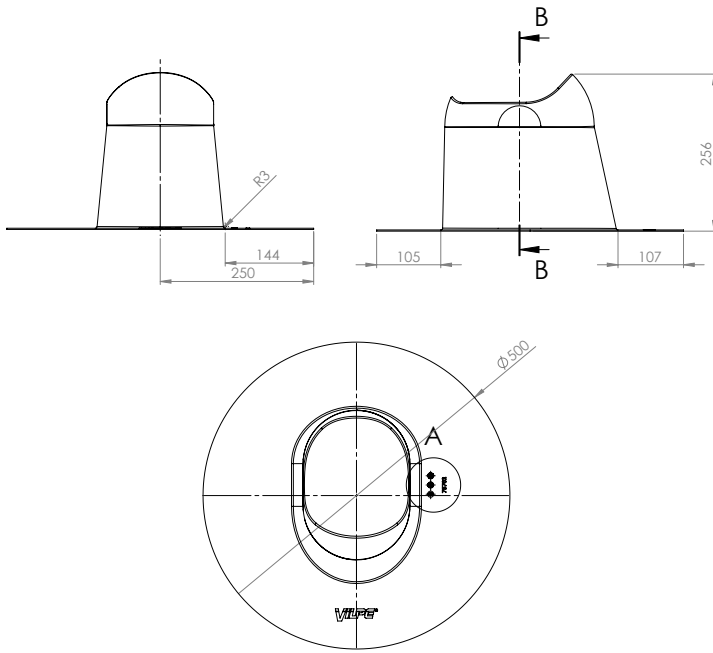


Простой монтаж

VILPE[®] Collar PVC – конусообразный ворот, обеспечивающий герметичность соединения при монтаже высокого НУОРА проходного элемента на кровлях из ПВХ материалов.





Размеры



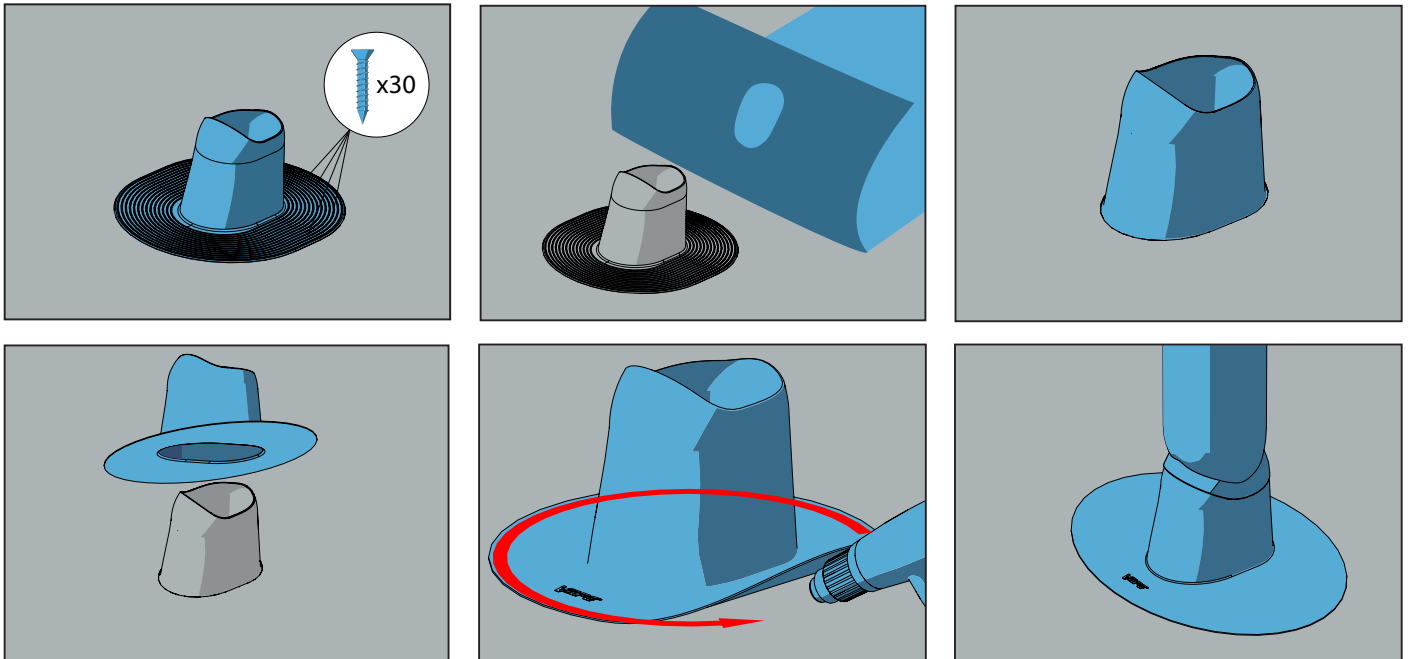
Сырье

VILPE® Collar PVC - ворот изготовлен из цветного поливинилхлорида (ПВХ).

Стандартные цвета

-  Серый – аналог RAL 7015 (dE 2,11)
-  Светло-серый – аналог RAL 7040 (dE 0,54)

Монтаж



Коды изделий

НАИМЕНОВАНИЕ

VILPE® Collar PVC - ворот для монтажа проходного элемента НУОРА высокого

ЦВЕТ

Серый
Светло-серый

КОД ИЗДЕЛИЯ

75703
75702

VILPE® Collar PVC - ворот разработан и изготовлен в Финляндии с учетом климатических условий севера.

› VILPE.COM

SK Tuote Oy
Kauppatie 9
65610 Mustasaari, FINLAND
Тел. +358 (0)20 123 3290
Факс +358 (0)20 123 3218

ООО "СК Туоте Рус"
Москва тел. +7 903 260 7134
Санкт-Петербург тел. +7 812 449 4743
Екатеринбург тел. +7 343 357 3227
Краснодар тел. +7 861 212 6919
Тех. консультации тел. +7 925 504 7823

ООО "СК Туоте Украина"
Киев тел. +38 044 432 8448
тел. +38 067 440 2970
тел. +38 067 440 2968
тел. +38 067 440 0182
Тех. консультации тел. +38 067 245 0897

VILPE®
Innovative and Easy