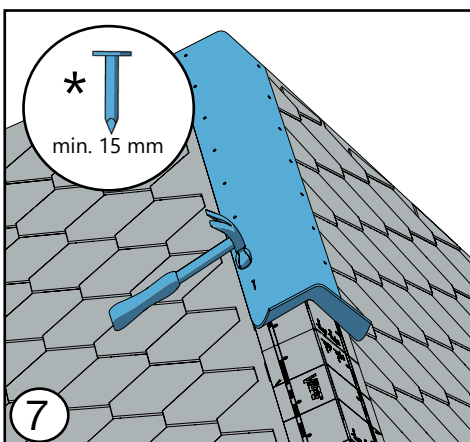
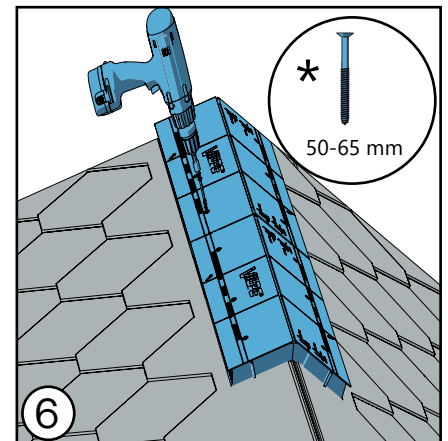
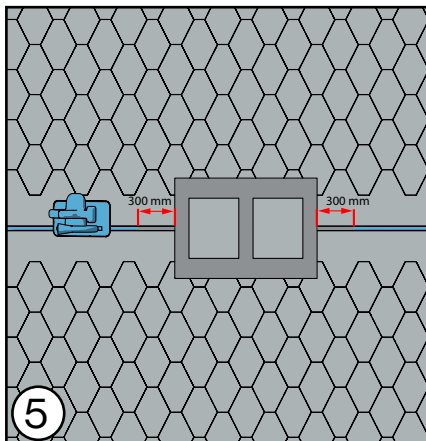
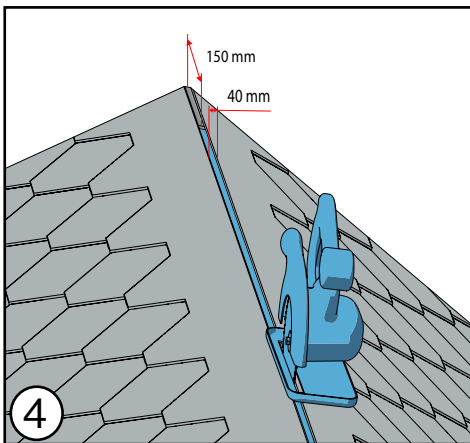
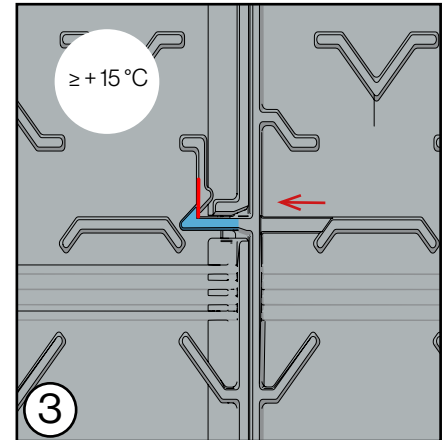
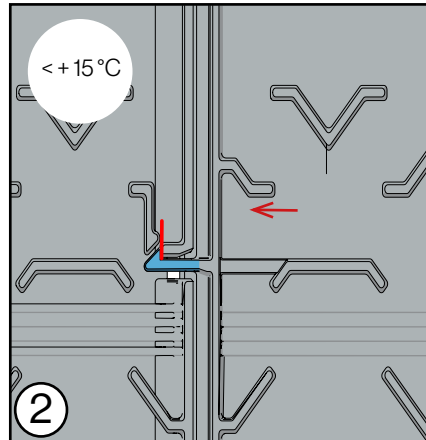
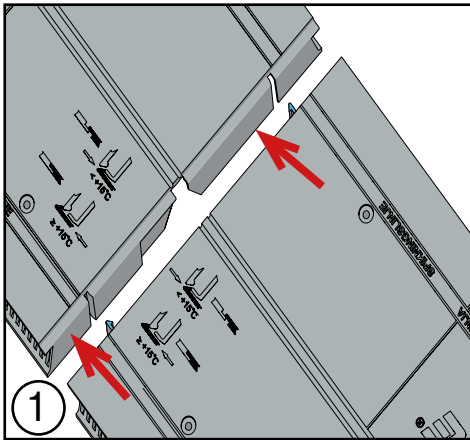


# VILPE® Airidge Felt



\*

Ei sisälly pakkaukseen  
Not included in package  
не входит в комплект  
Medföljer ej  
Nie dołączona do zestawu