

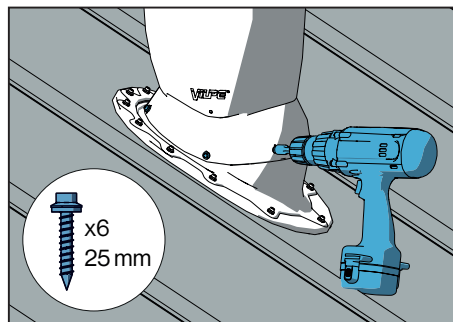
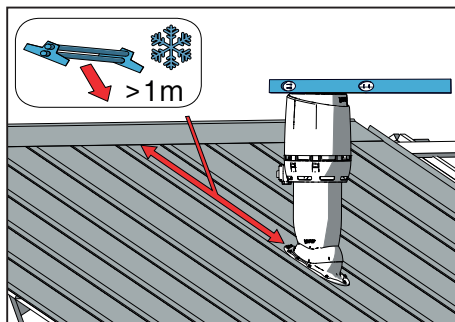
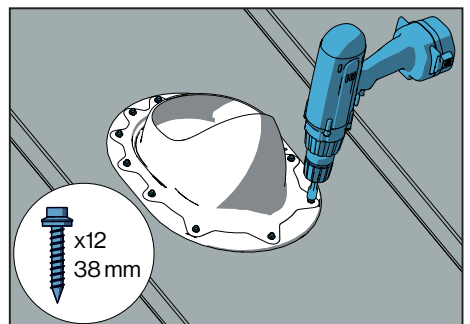
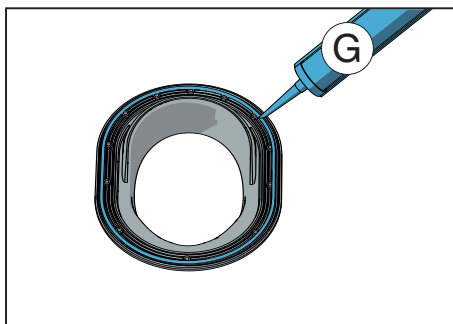
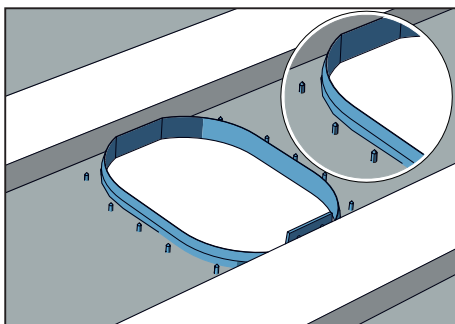
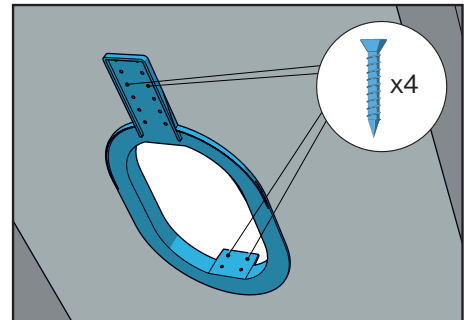
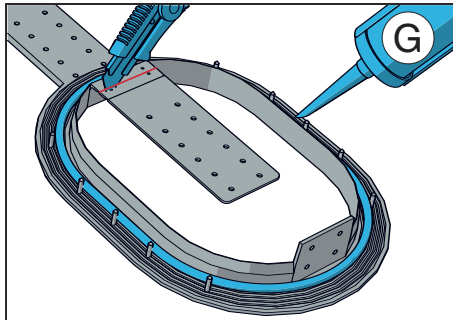
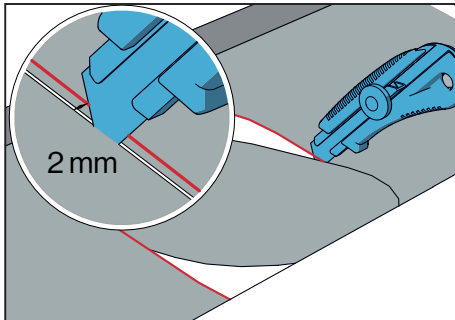
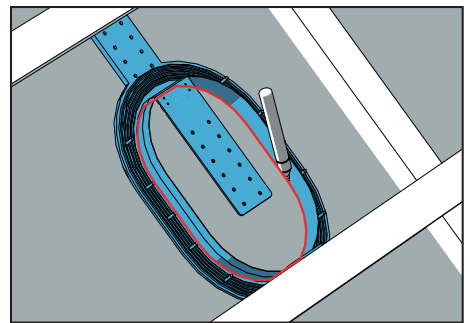
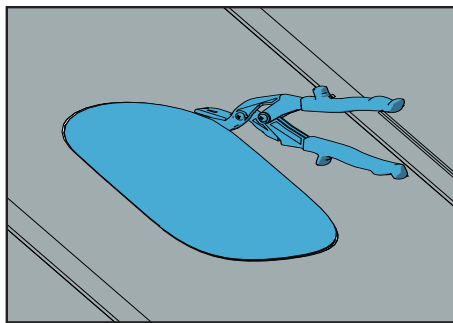
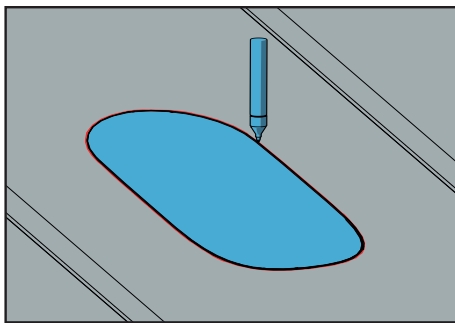


Innovative and Easy

Classic pass-through  
Classic-läpivienti  
Classic-genomföring  
Classic Dachdurchführung  
Classic przejście dachowe  
Classic проходной элемент



Use adhesive mass suitable for bonding and sealing plastic and metal parts. Not included in package.  
Käytä liimamassaa, joka soveltuu muovien ja metalliosien liimaamiseen ja tiivistämiseen. Ei paketissa.  
Använd fogmassa lämplig för sammanfogning och tätning av plast- och metalldelar. Medföljer ej.  
Klebmasse verwenden, die sich zum Verkleben und Abdichten von Kunststoff und Metall eignet. Nicht beiliegend.  
Użyj masy klejącej odpowiedniej do łączenia i uszczelniania plastikowych oraz metalowych elementów. Nie zawarty.  
Применять клей и герметики для пластика и металла (на безукусной основе). Не входит в комплект.



T80021\_B

Classic pass-through  
 Classic-läpivienti  
 Classic-genomföring  
 Classic Dachdurchführung  
 Classic przejście dachowe  
 Classic проходной элемент

<b>110</b>	<b>50°</b>	 <b>10</b> <b>50°</b>	 <b>20</b> <b>56°</b>
<b>125</b>	<b>43°</b>	 <b>15</b> <b>44°</b>	 <b>25</b> <b>53°</b>
<b>160</b>	<b>33°</b>		 <b>30</b> <b>45°</b>

T80021\_B



> [VILPE.COM](http://VILPE.COM)

**VILPE Oy**  
 Kauppatie 9  
 FI-65610 Mustasaari  
 Finland

**Sales and technical support**  
 Tel. +358 20 123 3222  
 sales@vilpe.com