

VILPE® FLOW

EN NY ERA FÖR PRESTANDAN

— UPP TILL 40 % LÄGRE TRYCKFÖRLUST

— UPP TILL 12 % ENERGIBESPARING

— FÖRSTAKLASSIG VATTENSEPARATION

— RESULTATET AV INTENSIVT
UTVECKLINGSARBETE

— FÖRNYAT, MODERNT UTSEENDE

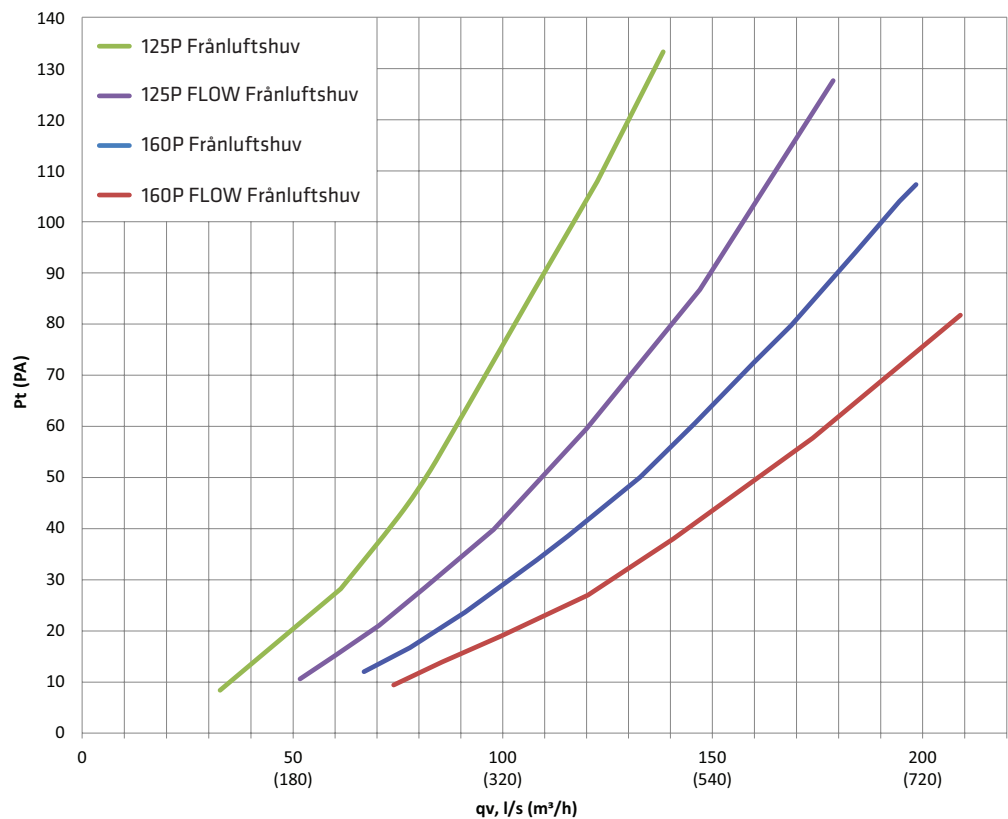
VILPE® -garanti:

10 års färg-
garanti

20 års teknisk
garanti

SPARA ENERGI

Överlägsna ventilationsprodukter som tar prestandan till nya nivåer!

Flödestekniska prestanda, l/s (m³/h)

SK Tuotes VILPE® frånluftshuvar och takfläktar har varit kända som pionjärer på marknaden redan sedan 1980-talet. Man kan till och med säga att VILPE® produkterna under årtiondena blivit en anmärkningsvärd del av det finska landskapet. SK Tuote förhåller sig seriöst till sin position som en av branschens trendsättare och ser det som sin plikt att alltid skapa bättre inomhusluft, energieffektivitet och förlängd livslängd på konstruktioner för alla utrymmen. Nu är det dags för nästa språng. Det är dags att uppdatera ventilationsanläggningarna till 2000-talet!



UPP TILL 40 % LÄGRE TRYCKFÖRLUST

FLOW seriens hattar har ca. 40 % lägre tryckförlust än de traditionella VILPE®-produkterna, tack vare detta fås en inbesparing i både ventilationens energianvändning och boendekostnaderna. Till exempel 160 mm FLOW frånluftshuv (101 l/s, 30 Pa vs. 20 Pa): Frånluftshuv utrustad med FLOW-hatten har vid ett flöde på 100 l/s ca. 33 % lägre tryckförlust. FLOW frånluftshuv återbetalar prisskillnaden i elförbrukning på ungefär tre år jämfört med den tidigare modellen.

UPP TILL 12 % ÅRLIG ENERGIBESPARING

FLOW-produkter kombinerat med VILPE® Intake minskar ventilationsaggregatets elförbrukning med upp till 12 % jämfört med andra befintliga produkter på marknaden. Lägre elförbrukning känns i plånboken varje år och hjälper till att rädda naturen. Läs mer exempelberäkningar på vilpe.com/flow.

FÖRSTAKLASSIG VATTENSEPARATION

Tack vare intensiv luftflödestestning och den slutliga designen har FLOW produkterna en unikt bra vatten-separation och rakt uppåtriktad luftströmning.

Detta säkerställer ännu bättre än tidigare att fukten stannar ute och den smutsiga luften avlägsnas rakt upp mot himlen och att partiklarna inte smutsar ned vare sig taket eller fasaden.

RESULTATET AV INTENSIVT UTVECKLINGSARBETE

FLOW-produkternas unika prestanda är resultatet av tre års intensivt utvecklingsarbete. I modelleringen användes bl.a. VTTs Linux-superdatorkluster. Under tre års tid skapades 30 olika 3D-designversioner och av dessa fortsatte 13 som prototyper till SK Tuotes 3D-printning och testning. Som resultat av "evolutionen" blev bara den bästa kvar.

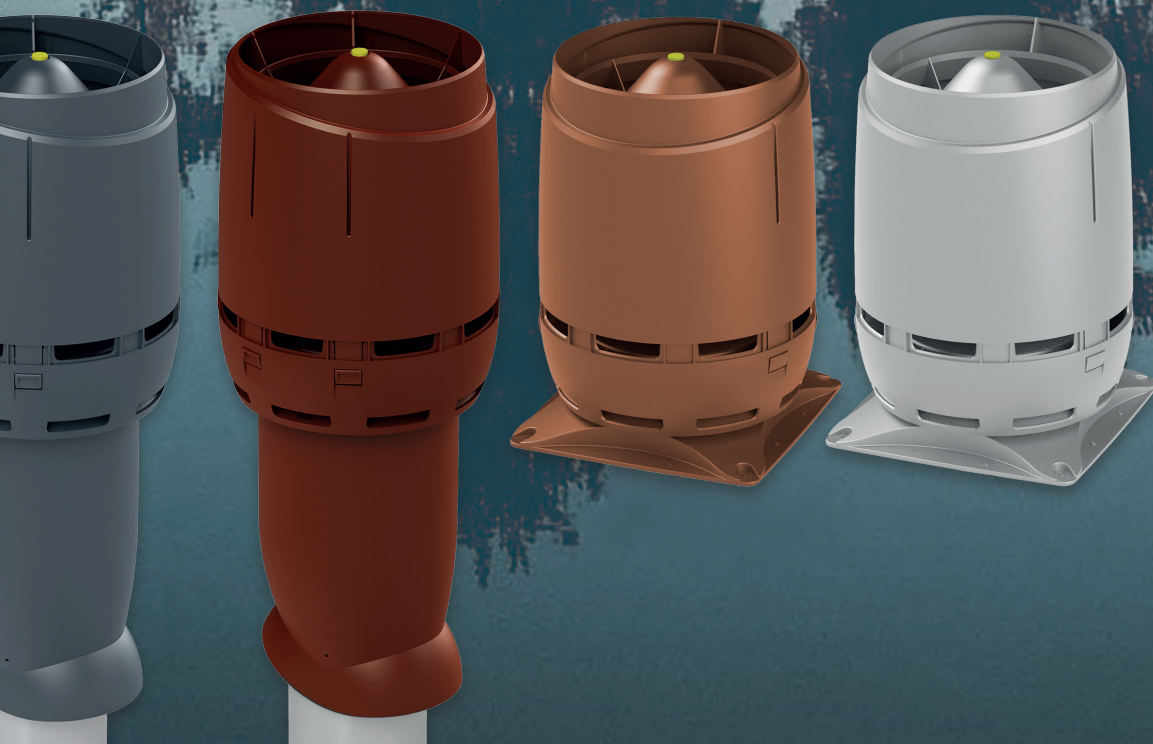
FÖRNYAT, MODERNT UTSEENDE

VILPE® FLOW -produktseriens moderna formspråk har skapats i samarbete med industriella designers. Den raka designen kommer att täcka hela sortimentet av såväl takfläktar som också ventilations- och frånluftshuvar.

Till försäljning fr.o.m. 1.3.2018

FLOW-produkterna kommer till försäljning fr.o.m. 1.3.2018. FLOW kommer att finnas i serierna P (för lutande tak) och S (för plan montering). Dimensionerna är Ø 110 mm, 125 mm, 160 mm, 200 mm, 315 mm.

Ytterligare information:
Försäljning och tekniskt stöd
Nisse Hedberg
Tel: +46 (0)70 511 20 20
nisse.hedberg@vilpe.se



VILPE®
Innovative and Easy

VILPE® Flow produktutval

TILLGÄNGLIG Q1 2018:

FRÅNLUFTSHUVAR:

125P/IS/500 FLOW frånluftshuv
160P/IS/500 FLOW frånluftshuv

125S FLOW frånluftshuv + monteringsset 250 x 250
160S FLOW frånluftshuv + monteringsset 300 x 300

TILLGÄNGLIG Q3 2018:

TAKFLÄKTAR:

ECo 125P/500 FLOW takfläkt (motsvarar ECo190P)
ECo 160P/500 FLOW takfläkt (motsvarar ECo220P)
ECo 125S FLOW takfläkt + monteringsset (motsvarar ECo190S)
ECo 160S FLOW takfläkt + monteringsset (motsvarar ECo220S)

TILLGÄNGLIG Q3 2018:

XL FRÅNLUFTSHUVAR:

160P/IS/500 FLOW XL frånluftshuv
200P/IS/500 FLOW XL frånluftshuv
250P/IS/500 FLOW XL frånluftshuv

200S FLOW frånluftshuv + monteringsset 400 X 400
250S FLOW frånluftshuv + monteringsset 400 X 400

TAKFLÄKTAR:

ECo 200P/500 FLOW XL takfläkt (motsvarar ECo250P)
ECo 200S FLOW takfläkt + monteringsset (motsvarar ECo250S)
ECo 110P/500 FLOW takfläkt (radontakfläkt)

VILPE® Standardfärger



Svart

Referensfärg RAL 9017 (dE 1,17)



Brun

Referensfärg RAL 8019 (dE 2,33)



Grön

Referensfärg RAL 6020 (dE 1,91)



Grå

Referensfärg RAL 7015 (dE 2,11)



Röd

Referensfärg RAL 3009 (dE 4,92)



Tegelröd

Referensfärg RAL 8004 (dE 2,08)



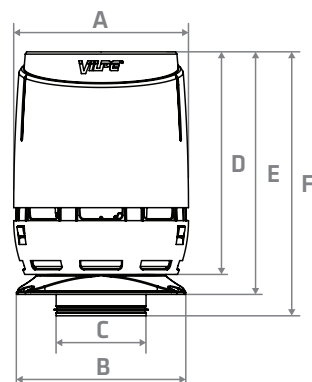
Ljus grå

Referensfärg RAL 7040 (dE 0,54)

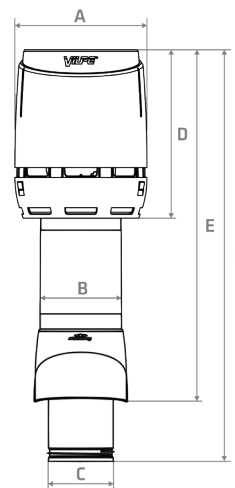
Tillverkningsmaterial

Liksom alla övriga VILPE® produkter är VILPE® FLOW-produkterna tillverkade i korrosionsbeständig, väder- och slagtålig, genomfärgad samt återvinningsbar polypropenplast (PP). Plasten är UV-resistent, kemiskt neutral och ofarlig för miljön.

Dimensioner



mm	A	B	C	D	E	F
125S FLOW	256	250	125	325	371	403
160S FLOW	310	300	160	394	430	468



mm	A	B	C	D	E	F
125P FLOW	256	160	125	325	608	753
160P FLOW	310	225	160	394	638	788

VILPE.COM

Besöksadress

VILPE Sverige AB
Bergkällavägen 32
192 79 Sollentuna

Försäljning och teknisk stöd

Tel. 070 511 2020
sales@vilpe.com

VILPE®