

VILPE® FLOW

NAUJIENA! 315-630S FLOW ventiliacijos kaminėliai daugiabučiams ir pramoniniams pastatams – universalus sprendimas



315-630S VENTILIACIJOS KAMINĖLIAI

ORTAKIŲ DYDŽIAI: Ø 315, 400, 500 IR 630 MM

PUIKIOS EKSPLOATACINĖS SAVYBĖS

UŽTIKRINTAS VANDENS ATSKYRIMAS

PAGAMINTA IŠ LENGVO
IR PATVARAUS POLIETILENO

ATSPARUMAS CHEMINĖMS MEDŽIAGOMS

VILPE garantija:

10 metų
spalvos
garantija

20 metų
techninė
garantija

PARUOŠTI MONTAVIMUI PERĖJIMAI

DYDŽIAI: 724X724 MM (Ø 315/400) IR
970X970 MM (Ø 500/630)

GREITAS IR LENGVAS MONTAVIMAS

PAGAMINTA IŠ PLĖVELE DENGTO FANEROS
SU PLIENO LAKŠTŲ SKYDU, UŽTIKRINANČIU
VANDENS NEPRALAIMUMĄ

ANGA PAGRINDO PLOKŠTĖJE NEIŠPJAUTA, TODĖL
PATOGU PARINKTI ORTAKIO PERĖJIMO VIETĄ

100 MM IZOLIACINIS SLUOKSNIS, A1 GAISRINGUMO KLASĖ

INTEGRUOTAS TRIUKŠMO SLOPINTUVAS

TVIRTINIMO DETALIŲ IR SRAIGTŲ RINKINYS

PLIENO LAKŠTAI (UŽSAKOMI ATSKIRAI)

> VILPE.COM/FLOW

VILPE®

Innovative and Easy

NAUDOJIMAS IR DYDIS

VILPE 315-630S FLOW ventilacijos kaminėliai ir jau paruošti montavimui perėjimai užtikrina puikų ir universalų sprendimą didesniems vėdinimo projektams. Produktus galima naudoti kaip ventilacijos angas oro šalinimui naujuose ar renovuotuose daugiabučiuose ir pramoniniuose pastatuose, viešbučiuose, sporto salėse ar kituose dideliuose pastatuose, kuriuose yra įrengta šiuolaikiška vėdinimo sistema. VILPE 315-630S FLOW ventilacijos kaminėliai ir perėjimai pritaikyti ortakiams, kurių skersmuo yra \varnothing 315, 400, 500 ir 630 mm. Galima rinktis iš sidabrinės-pilkos, tamsiai pilkos ir juodos spalvų. Tiek ventilacijos kaminėlius, tiek perėjimus galima rasti MagiCAD.

GREITAS IR LENGVAS MONTAVIMAS SU PARUOŠTU NAUDOTI PERĖJIMU

Galite įsigyti jau paruoštą VILPE 315-630S FLOW ventilacijos kaminėlių perėjimą, arba montuoti kaminėlius naudodami specialiai pagal jūsų užsakymą pagamintą perėjimą. Paruošti VILPE 315/400S ir 500/630S perėjimai sutaupys jums laiko ir pastangų, nes juos lengva montuoti, ir tai yra saugus pasirinkimas, siekiant užtikrinti, kad anga būtų nepralaidi vandeniui. Kadangi perėjimas jau yra paruoštas montuoti, hidroizoliacijos darbai, naudojant plieninius lakštus, yra minimalūs, todėl sutaupysite pinigų ir laiko. Lygus perėjimo dugnas yra uždaromas ir nuimamas, taigi gaminį galima koreguoti, kad jis tiktų daugeliui projektų, kai jungiate vamzdžio jungtį prie perėjimo. Pagrindo plokštės matmenys yra 495x495 mm (315/400S atveju) ir 740x740 mm (500/630S atveju).

Ventilacijos kaminėliai pakeliami ant stogo sudėti ant palečių. Jeigu tai neįmanoma, kaminėlius galima pakelti kėlimo diržais, pritvirtintais prie viršutinių kaminėlių plyšių. Tuomet toliau juos galima perkelti rankomis. Kadangi ventilacijos kaminėliai yra pagaminti iš lengvos medžiagos, juos montuoti yra lengviau negu panašius sunkesnius produktus.

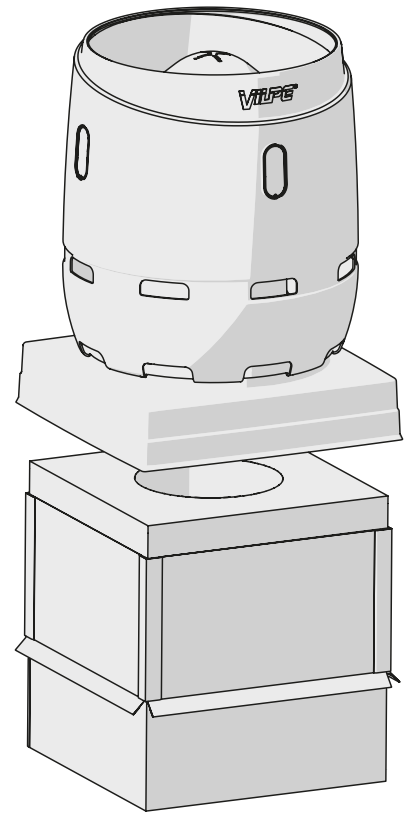
MEDŽIAGA IR KONSTRUKCIJA

VILPE 315-630S FLOW ventilacijos kaminėliai yra pagaminti iš polietileno – lengvos, tačiau patvarios medžiagos. Polietilenas taip pat yra atsparus cheminėms medžiagoms, todėl nerūdija, skirtingai nei kiti panašūs produktai, pagaminti iš metalo. Tinkamai pritvirtinus pagal instrukciją, 315–630S ventilacijos kaminėliai atlaikys vėjo gūsius iki 60 m/s. Siekiant pritvirtinti tinkamai, 500/630S ventilacijos kaminėliai turi būti tvirtinami prie perėjimo naudojant L formos laikiklius, kurie įeina į komplektą.

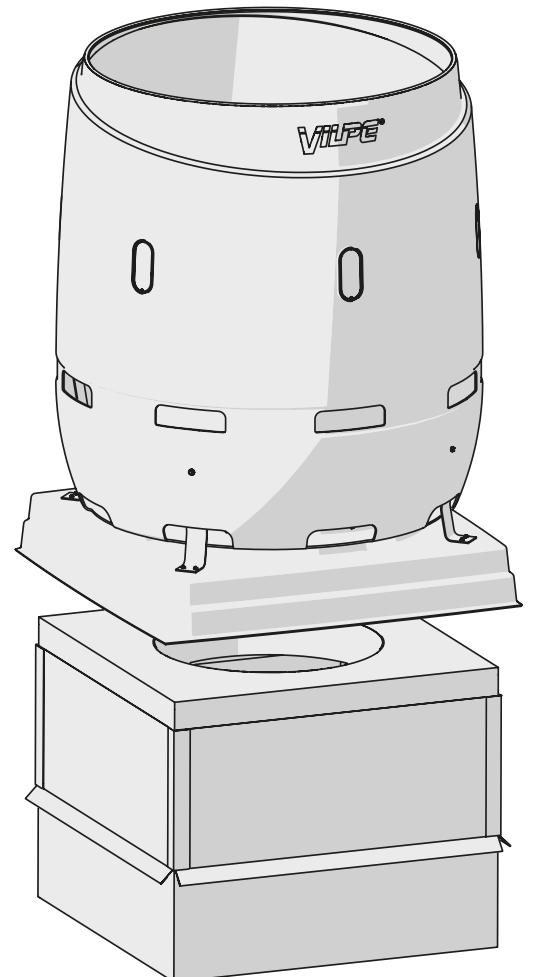
Perėjimas yra pagamintas iš faneros ir izoliuotas 100 mm storio akmens vatos sluoksniu. Iš vidaus perėjimas padengtas perforuoto lakštinio metalo sluoksniu, kuris veikia kaip triukšmo slopintuvas. Dažyti plieno lakštai, kuriais padengta faneros išorė, užtikrina sandarų tvirtinimą prie mažo nuolydžio stogų dangos. Dažyto plieno lakštų komplektas parduodamas atskirai.

Mažas svoris

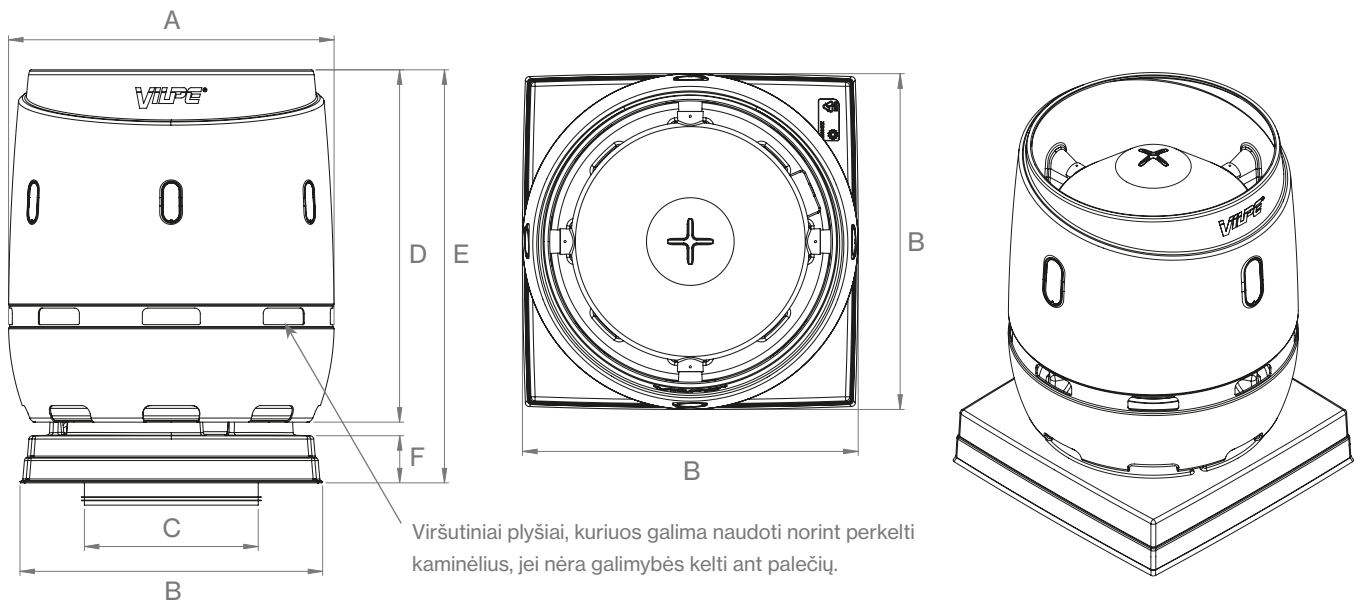
VILPE 315-630S FLOW ventilacijos kaminėliai, palyginti su panašiais rinkoje esančiais gaminiais iš metalo, yra lengvi. Pavyzdžiui, 315S ir 400S gaubtai (be montavimo pagrindo) sveria tik 17 kg, o 500S ir 630S gaubtai sveria 44 kg. Kartu su montavimo pagrindu 315S ir 400S ventilacijos kaminėliai sveria 23 kg, o 500S ir 630S kaminėliai sveria 53 kg. VILPE 315/400S FLOW perėjimai sveria 53 kg, o 500/630S FLOW perėjimai sveria 80 kg (500S atveju), 77 kg (630S atveju).



Ventilacijos kaminėlis 315/400S FLOW ir 315/400S FLOW perėjimas pavaizduoti aukščiau. Žemiau pavaizduota 500/630S FLOW ventilacijos kaminėlis su atitinkamu perėjimu.

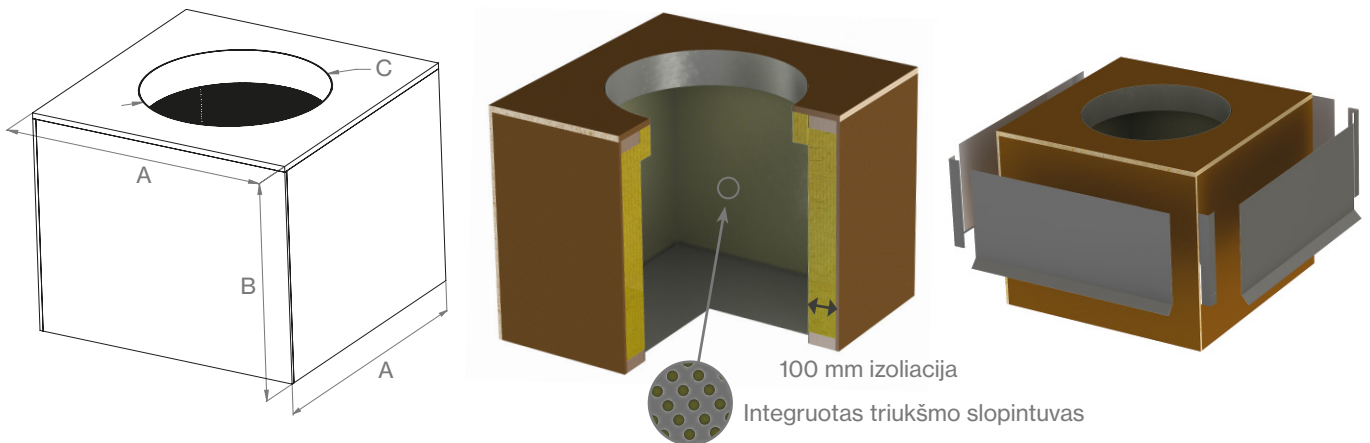


MATMENYS



Produkto pavadinimas	Matmenys (mm)						Produkto svoris (kg)	Gaubto svoris* (kg)	Montavimo pagrindo svoris* (kg)
	A	B	C	D	E	F			
VILPE 315S FLOW VENTILIACIJOS KAMINĖLIS + MONTAVIMO PAGRINDAS	Ø 800	800	Ø 315	865	1065	171	23	17,4	5,7
VILPE 315S FLOW VENTILIACIJOS KAMINĖLIS + MONTAVIMO PAGRINDAS	Ø 800	800	Ø 400	865	1065	173	23	17,4	5,7
VILPE 315S FLOW VENTILIACIJOS KAMINĖLIS + MONTAVIMO PAGRINDAS	Ø 1180	1097	Ø 500	1277	1497	170	53	44	9
VILPE 315S FLOW VENTILIACIJOS KAMINĖLIS + MONTAVIMO PAGRINDAS	Ø 1180	1097	Ø 630	1277	1497	170	53	44	9

* Įeina į produkto svorį



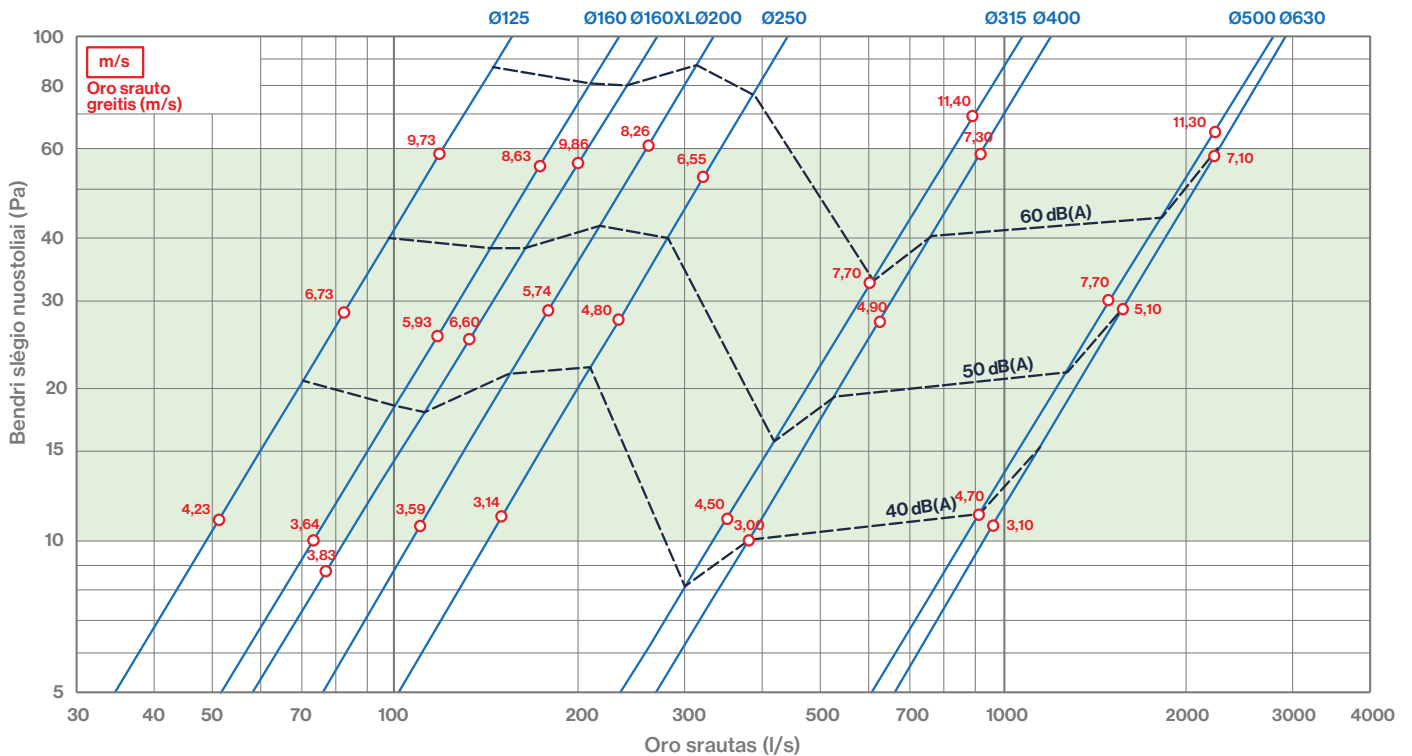
Produkto pavadinimas	Matmenys (mm)			Svoris (kg)
	A	B	C	
VILPE 315S FLOW PERĖJIMAS	724	800	Ø 316	53
VILPE 400S FLOW PERĖJIMAS	724	800	Ø 401	53
VILPE 500S FLOW PERĖJIMAS	970	801	Ø 501	80
VILPE 630S FLOW PERĖJIMAS	970	801	Ø 631	77
VILPE 315/400 FLOW PLIENO LAKŠTŲ RINKINYS PERĖJIMUI APSKARDINTI	720	400		5,9
VILPE 500/630 FLOW PLIENO LAKŠTŲ RINKINYS PERĖJIMUI APSKARDINTI	966	400		7,7

MATMENŲ NUSTATYMAS IR EKSPLOATACINĖS SAVYBĖS

FLOW ventilacijos kaminėlių eksploatacinės savybės

Viso VILPE FLOW ventilacijos kaminėlių asortimento eksploatacinės savybės, priklausomai nuo vamzdžių skersmens, pažymėta mėlyna spalva. Dalis čia pateiktų duomenų yra ekstrapoliuoti.

Rekomenduojamas diapazonas pažymėtas žalia spalva.



FLOW ventilacijos kaminėlių slėgio nuostoliai esant skirtingam oro srautui.

40, 50 ir 60 (dB(A)) triukšmo lygis žymimas tamsiai mėlyna spalva, o oro srauto greitis – raudona spalva.

Maži slėgio nuostoliai lemia mažesnes išlaidas energijai

Viena iš svarbiausių VILPE 315-630S FLOW ventilacijos kaminėlių techninių savybių yra maži slėgio nuostoliai. Kai vėdinimo projektuose naudojami produktai, pasižymintys mažu slėgio praradimu, pastatų, kuriuose jie montuojami, energijos efektyvumas ženkliai padidėja. Pavyzdžiui, dėl mažų VILPE 315-630S FLOW slėgio nuostolių per penkerius metus sutaupoma iki 1000 eurų išlaidų energijai.

Daugiau tokių energijos skaičiavimų galima rasti adresu vilpe.com/flow



Sidabrinės-pilkos spalvos VILPE 315/400S FLOW ventilacijos kaminėliai, sumontuoti ant nuožulnaus stogo. Nuotraukoje pavaizduotus perėjimus sumontavo mūsų klientas.

Oro šalinimo eksploataciniai duomenys

315S FLOW		1	2	3	4	5	6	7	8	9	10
q_{VD}	dm ³ /s	230	263	304	352	419	502	597	740	890	1095
v	m/s	3.0	3.4	3.9	4.5	5.4	6.4	7.7	9.5	11.4	14.1
p_{TD}	Pa	4.8	6.2	8.3	11.1	15.6	22.3	31.4	47.9	68.7	103
ζ_{TD}	-	0.91	0.91	0.91	0.90	0.90	0.90	0.89	0.89	0.88	0.87
L_{W63}	dB	38.4	42.0	44.2	47.9	51.0	54.6	58.1	62.0	65.5	70.3
L_{W125}	dB	44.7	49.2	52.9	56.2	60.0	63.7	67.6	72.9	77.4	82.1
L_{W250}	dB	32.8	39.8	46.4	51.9	56.8	61.3	65.4	69.6	73.8	79.3
L_{W500}	dB	*	22.5	29.2	35.9	43.5	51.1	57.4	63.7	68.7	73.5
L_{W1000}	dB	*	*	*	24.3	31.4	38.4	45.4	54.1	60.8	67.5
L_{W2000}	dB	*	*	*	*	*	28.1	35.4	43.4	49.8	57.0
L_{W4000}	dB	*	*	*	*	*	*	*	36.5	43.6	50.8
L_{W8000}	dB	*	*	*	*	*	*	*	*	33.3	41.2
L_W	dB	45.9	50.3	54.2	58.0	62.1	66.2	70.2	75.1	79.6	84.6
L_{WA}	dB (A)	*	35.8	40.5	45.1	49.9	54.4	59.5	64.9	69.8	75.1

400S FLOW		1	2	3	4	5	6	7	8	9	10
q_{VD}	dm ³ /s	294	331	381	439	510	620	760	920	1136	1395
v	m/s	2.3	2.6	3.0	3.5	4.1	4.9	6.0	7.3	9.0	11.1
p_{TD}	Pa	6.0	7.6	10.0	13.3	18.1	26.8	40.2	59.0	89.8	135
ζ_{TD}	-	1.81	1.82	1.82	1.82	1.83	1.84	1.83	1.83	1.83	1.83
L_{W63}	dB	*	*	*	*	*	49.9	55.0	60.9	67.0	72.2
L_{W125}	dB	43.3	48.3	52.3	55.3	59.1	62.6	65.9	69.4	73.7	77.2
L_{W250}	dB	30.1	36.7	45.2	51.1	55.4	60.8	65.3	68.4	72.5	76.9
L_{W500}	dB	*	21.1	28.5	35.0	42.9	52.1	59.0	64.4	70.0	73.8
L_{W1000}	dB	*	*	*	22.5	30.3	38.2	46.1	55.2	61.8	69.2
L_{W2000}	dB	*	*	*	*	*	27.5	36.0	43.4	51.0	58.5
L_{W4000}	dB	*	*	*	*	*	*	28.5	36.8	44.9	51.9
L_{W8000}	dB	*	*	*	*	*	*	*	*	34.9	43.0
L_W	dB	*	49.1	53.3	56.9	60.9	65.2	69.3	73.0	77.6	81.8
L_{WA}	dB (A)	*	34.8	39.8	44.4	49.2	54.6	60.0	64.5	69.8	74.6

500S FLOW		1	2	3	4	5	6	7	8
q_{VD}	dm ³ /s	649	769	917	1086	1266	1510	1820	2212
v	m/s	3.3	3.9	4.7	5.5	6.4	7.7	9.3	11.3
p_{TD}	Pa	5.7	8.0	11.4	15.9	21.5	30.5	43.8	64.0
ζ_{TD}	-	0.88	0.87	0.87	0.87	0.86	0.86	0.85	0.84
L_{W63}	dB	43.9	47.5	51.4	55.2	58.6	61.9	66.6	71.5
L_{W125}	dB	42.9	48.4	53.1	57.2	60.8	64.6	69.3	74.6
L_{W250}	dB	30.3	37.4	44.9	50.2	55.0	60.0	64.4	68.9
L_{W500}	dB	*	29.7	34.8	40.7	47.2	53.4	59.2	64.8
L_{W1000}	dB	*	*	*	28.2	33.9	40.3	47.1	54.8
L_{W2000}	dB	*	*	*	*	26.3	33.5	40.6	47.4
L_{W4000}	dB	*	*	*	*	*	*	35.3	43.0
L_{W8000}	dB	*	*	*	*	*	*	*	33.8
L_W	dB	46.6	51.2	55.8	59.9	63.6	67.5	72.3	77.3
L_{WA}	dB (A)	*	34.8	40.1	45.1	49.9	54.9	60.1	65.4

630S FLOW		1	2	3	4	5	6	7	8	9
q_{VD}	dm ³ /s	834	977	1144	1348	1584	1867	2210	2701	3195
v	m/s	2.7	3.1	3.7	4.3	5.1	6.0	7.1	8.7	10.3
p_{TD}	Pa	8.1	11.2	15.3	21.3	29.4	40.8	57.0	85.4	120
ζ_{TD}	-	1.90	1.89	1.89	1.90	1.90	1.89	1.89	1.89	1.90
L_{W63}	dB	*	42.5	46.7	50.4	53.7	58.1	61.9	67.7	72.5
L_{W125}	dB	43.9	48.6	52.3	56.4	59.4	62.5	65.7	70.4	74.6
L_{W250}	dB	32.4	38.6	45.8	51.0	56.4	61.0	64.8	68.9	72.7
L_{W500}	dB	26.2	30.8	35.0	40.1	47.0	52.7	58.8	64.9	69.5
L_{W1000}	dB	*	*	*	30.1	35.6	41.2	46.7	54.1	59.8
L_{W2000}	dB	*	*	*	*	28.3	35.2	41.1	47.9	53.1
L_{W4000}	dB	*	*	*	*	*	*	35.6	43.9	50.0
L_{W8000}	dB	*	*	*	*	*	*	*	35.2	41.9
L_W	dB	45.4	50.0	54.1	58.3	62.0	65.9	69.6	74.5	78.8
L_{WA}	dB (A)	*	35.1	39.9	44.9	50.0	54.7	59.5	64.8	69.3

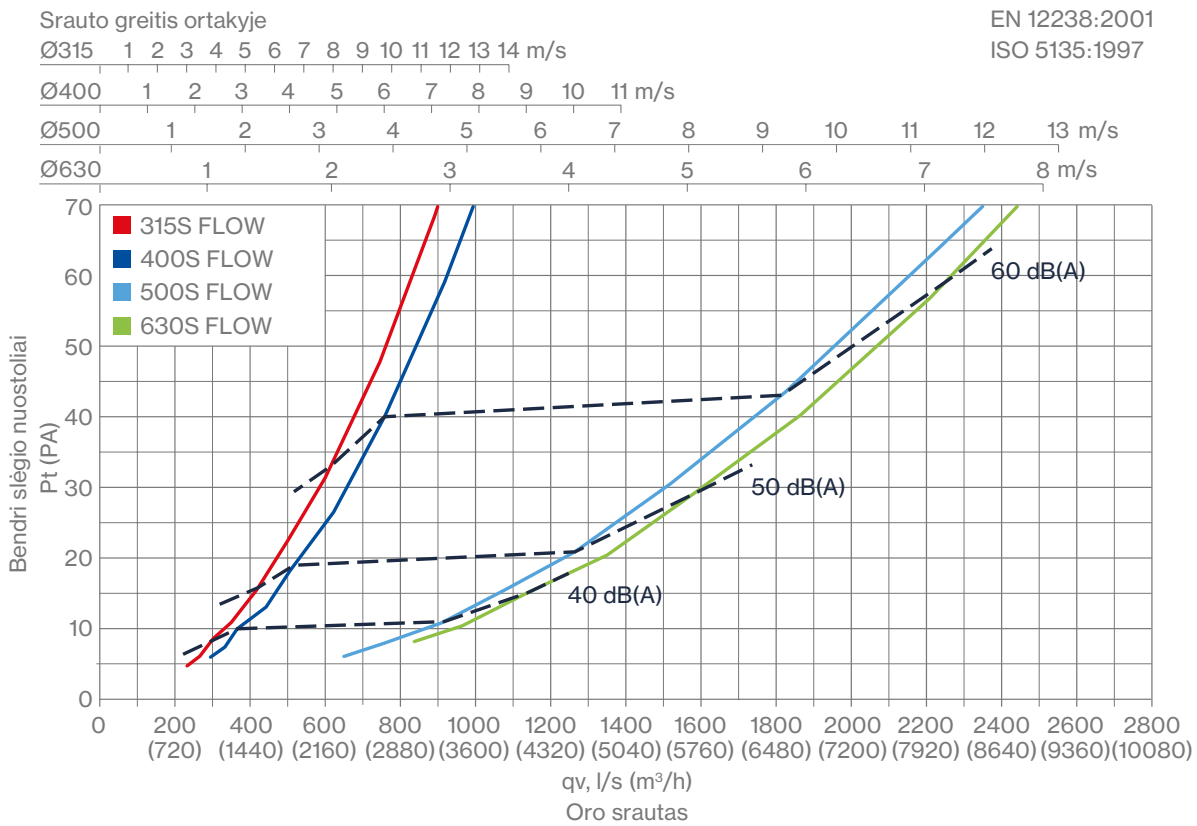
Triukšmo lygio korekcija

Atstumas (m)	Triukšmo lygio atstumo korekcija (dB(A))
5	-22
10	-28
15	-32
20	-34
30	-38
40	-40
50	-42
60	-44
80	-46
100	-48
120	-50
140	-51
160	-52



EKSPLOATACINĒS SAVYBĒS

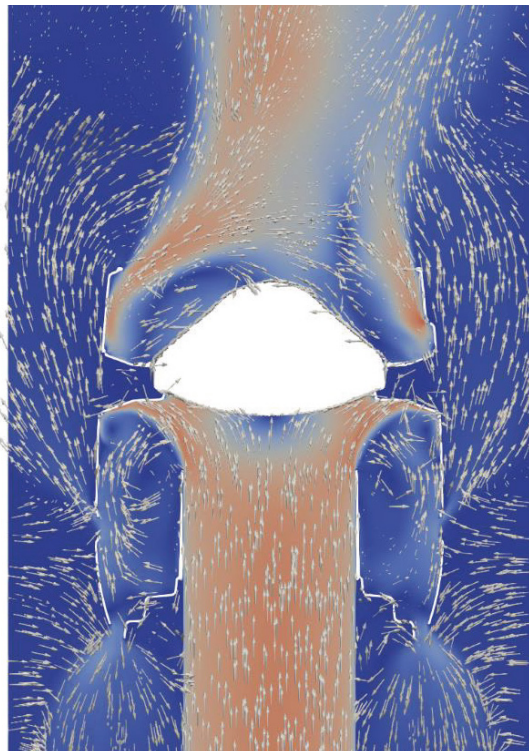
Oro šalinimo ekspluatācijas savības



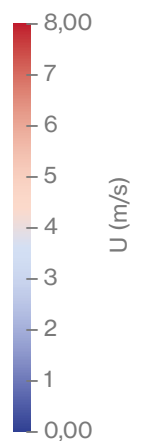
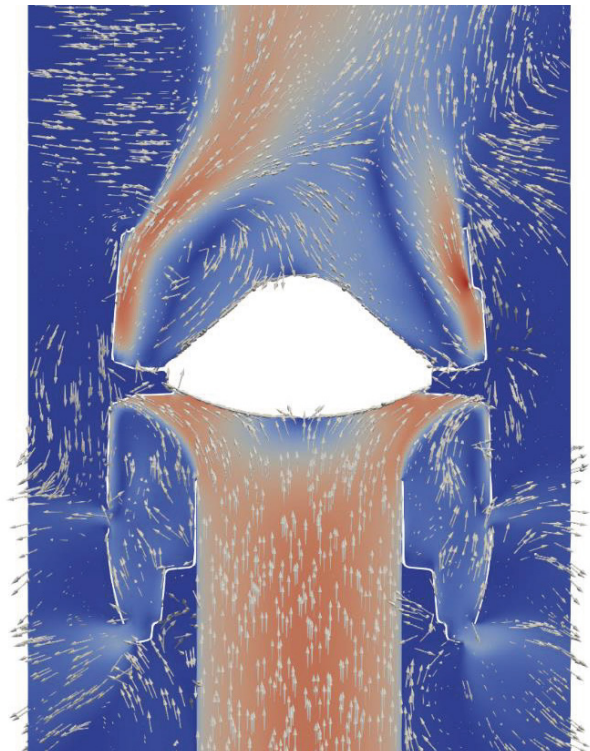
315-630S FLOW ventilācijas kaminēliju bendri slėgio nuostoliai esant skirtingam oro srautui. 40, 50 ir 60 (dB(A)).
Triukšmo lygis pažymėtas tamsiai mėlyna spalva.

ORO SRAUTO SIMULIACIJA

Oro srauto simuliacija 315/400S FLOW atveju



Oro srauto simuliacija 500/630S FLOW atveju

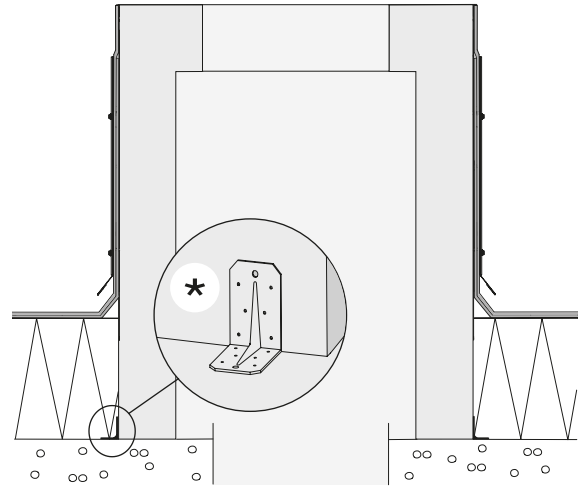


Šaltinis: „VTT Technical Research Centre of Finland Ltd.“, ataskaita VTT-CR-00727-19

MONTAVIMAS ANT PLOKŠČIŲ STOGŲ

VILPE 315-630S FLOW perėjimai ir ventilacijos kaminėliai montuojami ant plokščių stogų, naudojant plieninius kampinius laikiklius. Perėjimai turi būti gerai pritvirtinami. Rekomenduojame visuomet paisyti statybos inžinieriaus nurodymų.

Daugiau informacijos apie montavimą ant plokščių stogų galima rasti montavimo instrukcijoje, kuri pridedama prie produkto pakuotės. Plieniniai kampiniai laikikliai į komplektą neįeina.



Illustracijoje viršuje: VILPE FLOW perėjimas, sumontuotas ant plokščio stogo, naudojant plieninius kampinius laikiklius*.

MONTAVIMAS ANT NUOŽULNIŲ STOGŲ

VILPE 315-630S FLOW perėjimai ir ventilacijos kaminėliai taip pat gali būti montuojami ir ant žemo nuolydžio nuožulnių stogų, jeigu jie bus tinkamai pritvirtinti. Žemiau pateikiamas pavyzdys, kaip perėjimą galima montuoti prie nuožulnaus stogo konstrukcijos naudojant plieninius kampuočius. Rekomenduojame visuomet paisyti statybos inžinieriaus nurodymų. Plieniniai kampuočiai į produkto komplektą neįeina.

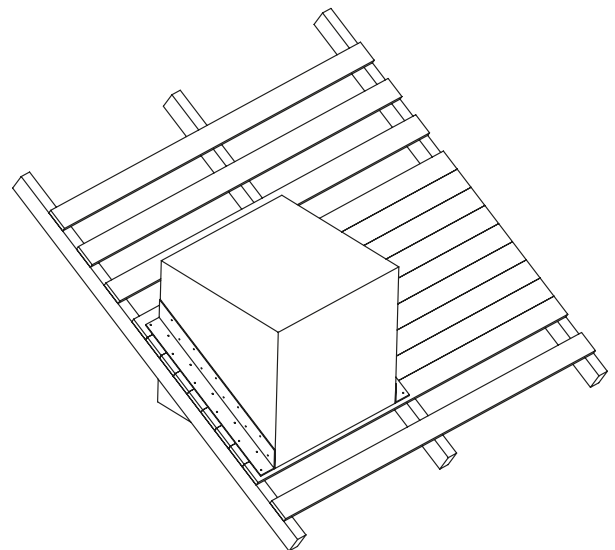
Montavimo ant nuožulnaus stogo pavyzdys

Norėdami nustatyti tarpus tarp lentjuosčių, paisykite stogo dangos gamintojo nurodymų. Aplink perėjimą galima sumontuoti papildomų lentjuosčių.

Nustatydami aukštį virš stogo paviršiaus, kuriame bus montuojamas produktas, paisykite statybos techninio reglamento normų.

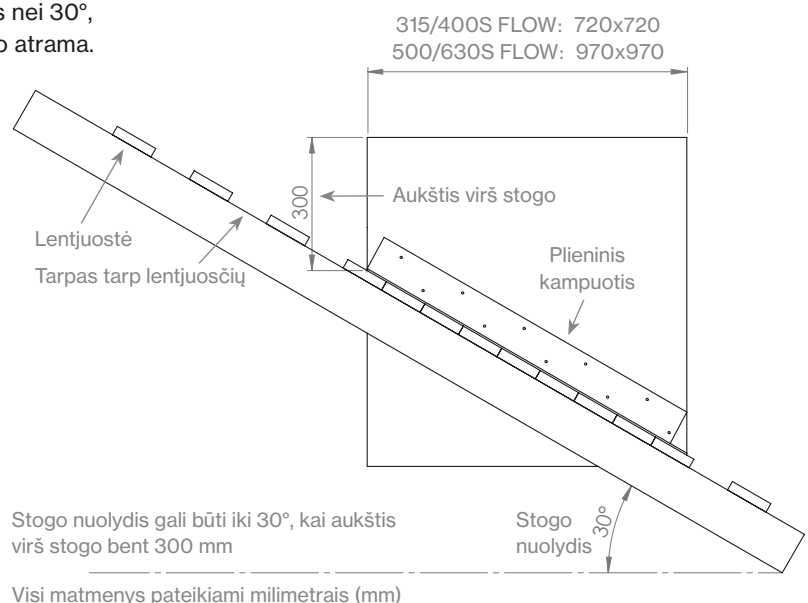
Šiame pavyzdyje perėjimas sumontuotas 300 mm aukštyje virš stogo paviršiaus. Plieniniai kampuočiai, kurių dydis 70x70x7 mm, pritvirtinti prie stogo konstrukcijos ir prie perėjimo, kaip pavaizduota dešinėje. Projekto statybos inžinierius nustatys reikiamus matmenis plieno lakštams, produkto tvirtinimui ir papildomam tvirtinimui.

Kad aukštis virš stogo būtų bent 300 mm, stogo nuolydis negali būti didesnis nei 30°. Jeigu stogo nuolydis didesnis nei 30°, būtina pasirūpinti papildoma VILPE FLOW perėjimo atrama.



Illustracijoje viršuje: FLOW perėjimas, sumontuotas ant nuožulnaus stogo. Perėjimas yra paruoštas montuoti prie jo stogo dangą ir jį hidroizoliuoti.

Dešinėje: FLOW perėjimo matmenys ant 30° nuolydžio stogo. Perėjimo dėžės aukštis virš stogo konstrukcijos šiame pavyzdyje yra 300 mm.






PRODUKTŲ KODAI

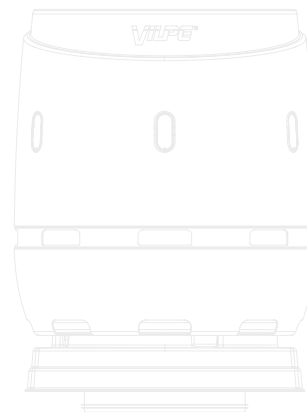
Produkto pavadinimas	Spalvų variantai	Produkto kodas	Įeina į komplektą
VILPE 315S FLOW VENTILIACIJOS KAMINĖLIS + MONTAVIMO PAGRINDAS	Juoda Tamsiai pilka Sidabrinė-pilka	350402 350407 350401	Ventiliacijos kaminėlis, cinkuotas plieninis jungiamasis vamzdis, S formos montavimo pagrindas, sraigtai
VILPE 400S FLOW VENTILIACIJOS KAMINĖLIS + MONTAVIMO PAGRINDAS	Juoda Tamsiai pilka Sidabrinė-pilka	350412 350417 350411	Ventiliacijos kaminėlis, cinkuotas plieninis jungiamasis vamzdis, S formos montavimo pagrindas, sraigtai
VILPE 500S FLOW VENTILIACIJOS KAMINĖLIS + MONTAVIMO PAGRINDAS	Juoda Tamsiai pilka Sidabrinė-pilka	350432 350437 350431	Ventiliacijos kaminėlis, cinkuotas plieninis jungiamasis vamzdis, S formos montavimo pagrindas, plieniniai ankeriai (4 vnt.), sraigtai
VILPE 630S FLOW VENTILIACIJOS KAMINĖLIS + MONTAVIMO PAGRINDAS	Juoda Tamsiai pilka Sidabrinė-pilka	350442 350447 350441	Ventiliacijos kaminėlis, cinkuotas plieninis jungiamasis vamzdis, S formos montavimo pagrindas, plieniniai ankeriai (4 vnt.), sraigtai
VILPE 315S FLOW PERĖJIMAS		350421	Perėjimas su integruotu triukšmo slopintuvu, sraigtai
VILPE 400S FLOW PERĖJIMAS		350420	Perėjimas su integruotu triukšmo slopintuvu, sraigtai
VILPE 500S FLOW PERĖJIMAS		350450	Perėjimas su integruotu triukšmo slopintuvu, sraigtai
VILPE 630S FLOW PPERĖJIMAS		350451	Perėjimas su integruotu triukšmo slopintuvu, sraigtai
VILPE 315/400 FLOW PLIENO LAKŠTŲ RINKINYS PERĖJIMUI APSKARDINTI	Juoda	350423	Juodos spalvos plieno lakštų rinkinys, kampuočiai, sraigtai
VILPE 500/630 FLOW PLIENO LAKŠTŲ RINKINYS PERĖJIMUI APSKARDINTI	Juoda	350453	Juodos spalvos plieno lakštų rinkinys, kampuočiai, sraigtai

SPALVŲ VARIANTAI

Spalvų variantai*

	Juoda	RAL 9017	Dėl specialių spalvų variantų kreipkitės į mūsų pardavimo skyrių.
	Tamsiai pilka	RAL 7021	
	Sidabrinė-pilka	RAL 7001	

* Realų produkto spalva gali skirtis nuo parodytų šiame lankstinuke.



VILPE Oy

Pardavimo ir techninė pagalba:
sales@vilpe.com
tel. +358 20 123 3222

VILPE sertifikuoti produktai yra žinomi dėl savo puikios kokybės. Suprojektuoti ir pagaminti Suomijoje, mūsų produktai sukurti taip, kad atlaikytų žvarbiausias Šiaurės Europos oro sąlygas.



Ville Hellström, eksporto vadybininkas Vakarų Europa
+358 20 123 3288
ville.hellstrom@vilpe.com

Janis Abolins, pardavimo vadybininkas Baltijos šalys
+371 22 305 950
janis.abolins@vilpe.com

Andrzej Janusz, VILPE Poland sp. z.o.o. generalinis direktorius Lenkija ir Rytų Europa
+48 71 740 2623
andrzej.janusz@vilpe.com

Ella Osipova, eksporto vadybininkė Rusija ir NVS šalys
+358 20 123 3213
ella.osipova@vilpe.com

Leif Fredriksson, pardavimo vadybininkas Skandinavija
+46 73 386 9420
leif.fredriksson@vilpe.se

Nina Tyni, eksporto vadybininkė Suomija
+358 20 123 3248
nina.tyni@vilpe.com

> VILPE.COM

VILPE Oy
Kauppatie 9
FI-65610 Mustasaari
Suomija

VILPE[®]
Innovative and Easy