

savo[®]

**VIRTUVINIAI
GARTRAUKIAI**

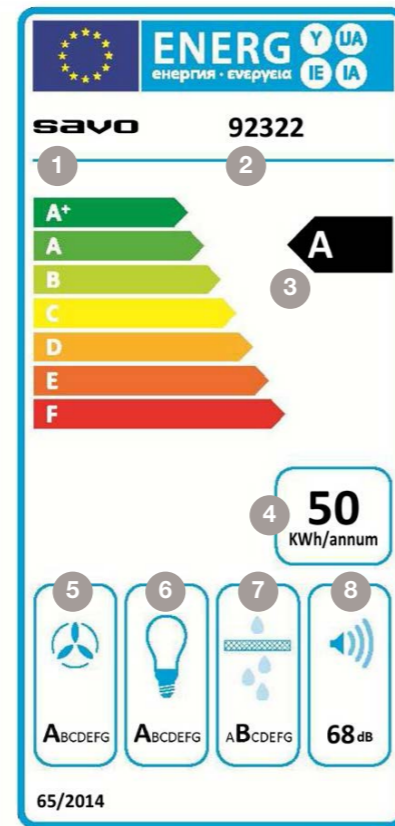


ENERGIJOS EFEKTYVUMO KLASĖ

Ženklaai ant etiketės pagal direktyvą (ES)Nr. 65/2014

Etiketėje nurodytos energiją taupančios produkto savybės t.y. našumas ir energijos suvartojimas, taip pat vartojimo ir techninė informacija

- 1 Prekės ženklas
- 2 Modelis
- 3 Energijos klasė A - F
- 4 Metinis energijos suvartojimas
- 5 Garų pašalinimo efektyvumo klasė
- 6 Apšvietimo efektyvumo klasė
- 7 Riebalų filtravimo efektyvumo klasė
- 8 Triukšmo lygis



GARTRUKIO PARINKIMAS, PRIKLAUSOMAI NUO VENTILIACIJOS SISTEMOS



SRAUTINĖ VENTILIACIJA

Gartraukio variklio traukiamas oras šalinamas per atskirą ventiliacijos vamzdį, išvestą ant stogo.



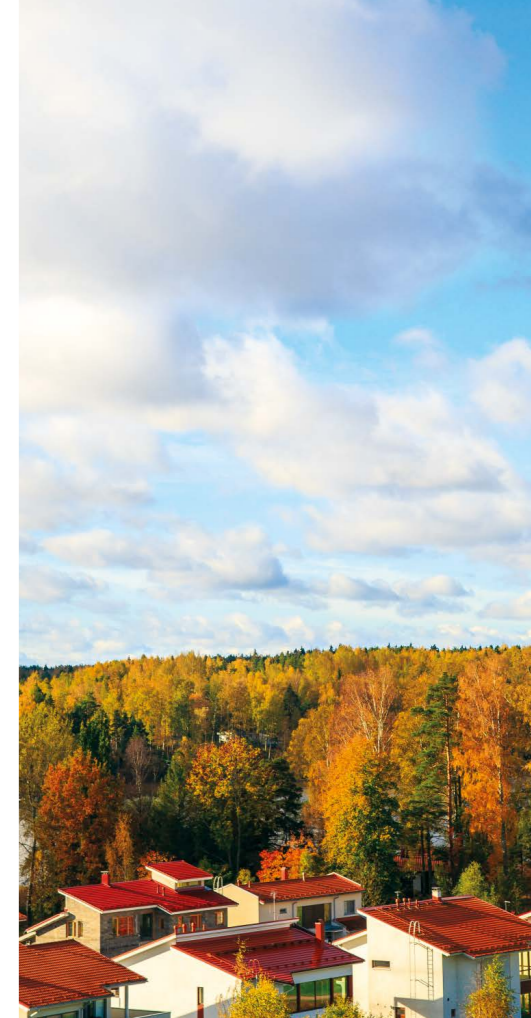
RECIRCULIACIJA

Gartraukio variklio traukiamas oras išvalomas per filtrus ir vėl grąžinamas į patalpą.



IŠORINIS VENTILIATORIUS

Bevariklis gartraukis ventiliacijos vamzdžiu sujungiamas su elektriniu stogo ventiliatoriumi, kuris valdomas gartraukyje įmontuota reguliavimo sistema. Ištraukiamas oras pašalinamas iš patalpos į išorę.



ŽENKLŲ PAAIŠKINIMAS



DC kontrolė
Gartraukio regulatoriumi yra valdomas išorinis ventiliatorius su DC varikliu (maks. 0–10V).



Energijos efektyvumo klasė
Etiketėje nurodytas našumas ir elektros energijos suvartojimas.



Plotis
Gatrankio plotis (cm).



ASC
Automatinis funkcijų valdymas analizuoja oro sudėtį ir pagal tai reguliuojamas variklio greitis. Todėl gartraukis visada veikia optimaliu greičiu.



Laikmatis
Įjungus laikmatį, 5 minutes gartraukis veikia pasirinktu greičiu.

RST Nerūdijantis plienas



Filtrų užterštumo indikatorius
Anglies ir riebalų filtrų užterštumo indikatorius.



Perimetrinis garų traukimas
Didėja našumas, didinant traukimo greitį.



Valdymo pultas
Nuotolinis valdymas.



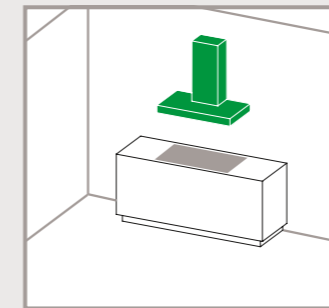
Automatinis išjungimas po 10 valandų
Siekiant taupyti energiją, automatiškai išsijungia po 10 valandų nuo paskutinio nustatymo.



Sensorinis valdymas
Jungikliai reaguoja į prilietimą.

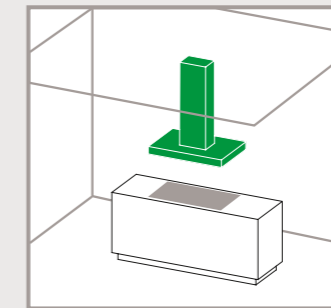
MONTAVIMO TIPAS

SIENINIAI



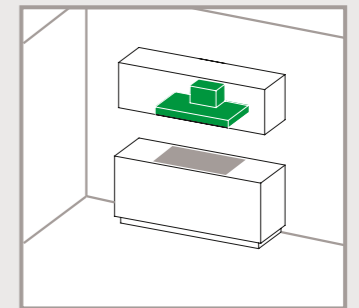
Tvirtinama prie sienos

SALOS



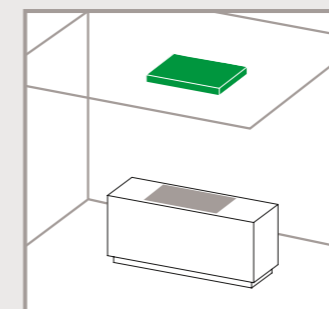
Tvirtinama prie lubų

ĮMONTUOJAMI



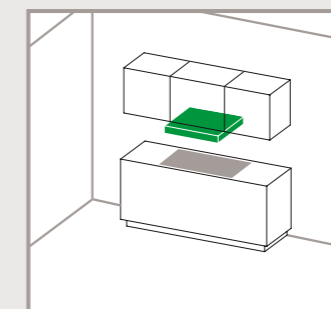
Įmontuojama į spintelę

LUBINIAI (R)



Įmontuojama į lubas.
Valdoma nuotoliu būdu

PO PAKABINAMA SPINTELE



Montuojama po pakabinama spintelę

VIRTUVINIAI GARTRAUKIAI

VILPE Tyli virtuvė	5
Bevarikliai virtuviniai gartraukiai valdantys stoginį ventiliatorių	8
Sieniniai modeliai	10
Salos tipo modeliai	16
Lubiniai modeliai	20
Įmontuojami modeliai	22
Priedai	26

VILPE® TYLI VIRTUVĖ

„VILPE®“ siūlo naują virtuvės gartraukio darbo sprendimą, kai virtuvės bevariklis gartraukis sujungiamas su VILPE® stogo ventiliatoriumi. Tokia sistema yra ne tik tyli, bet ir efektyvesnė.

Net ir šiuolaikiškiausi virtuviniai gartraukiai negali suteikti tokio komforto lygio, kokį galime pasiekti su sistema VILPE® TYLI VIRTUVĖ.

Tylus valdymas nėra vienintelis šio sprendimo privalumas. Ne mažiau svarbus yra jo veiksmingumas. Ortakyje sukuriama gan žemo slėgio dėka, išmetamo oro pašalinama daug daugiau nei per įprastinius gartraukius.



VILPE® TYLI VIRTUVĖ 3 ELEMENTAI

VILPE® Tyli virtuvė komplektą sudaro trys elementai:



VIRTUVINIS GARTRAUKIS



VILPE® STOGO
VENTILIATORIUS



PRAŠĖJIMO ELEMENTAS

KAIP VIRTUVINIAM GARTRAUKIUI PARINKTI VILPE® STOGINĮ VENTILIATORIŲ

Ventiliatorius yra pagrindinis VILPE® TYLI VIRTUVĖ sistemos komponentas. VILPE® garantuoja puikią virtuvės ventilaciją. Ventiliatoriaus konstrukcija paprasta ir patvari. Išorinis korpusas pagamintas iš aukštos kokybės polipropileno, nerūdijantis, atsparus UV spinduliams ir oro sąlygoms.

Pagal ES standartus: virtuvės gartraukio oro srautas turi būti 90 m³/val.; triukšmo lygis virtuvėje 33 dB ir prie didžiausio ventiliatoriaus greičio ne didesnis kaip 43 dB. Slėgio nuostoliai sistemoje siekia vidutiniškai 30 Pa.

Lentelėje pateikti duomenys yra orientaciniai. Atsižvelgta į slėgio nuostolius virtuvės gartraukio sistemoje.

Ventiliatorius	Ø mm	Laisvas srautas	50 Pa	100 Pa
ECo190 (ECo125 FLOW)	Ø 125 mm	190 l/s (684 m³/val)	182 l/s (655 m³/val)	171 l/s (616 m³/val)
ECo220 (ECo160 FLOW)	Ø 160 mm	257 l/s (925 m³/val)	245 l/s (882 m³/val)	223 l/s (803 m³/val)
ECo250 (ECo200 FLOW)	Ø 200 mm	340 l/s (1224 m³/val)	330 l/s (1188 m³/val)	320 l/s (1152 m³/val)
E120	Ø 125 mm	120 l/s (432 m³/val)	103 l/s (371 m³/val)	87 l/s (313 m³/val)
E190	Ø 125 mm	155 l/s (558 m³/val)	138 l/s (497 m³/val)	116 l/s (418 m³/val)
E220	Ø 160 mm	236 l/s (850 m³/val)	212 l/s (763 m³/val)	180 l/s (648 m³/val)



VILPE® TYLI VIRTUVĖ PRIVALUMAI

- Tylus gartraukio veikimas
- Didelis efektyvumas
- Mažas energijos suvartojimas
- Lengvas montavimas
- Galimybė įdiegti į esamą sistemą
- Patogus ventiliatoriaus veikimo valdymas
- Tinka beveik visiems stogų tipams ir ortakių diametrams, galima įrengti ant ventiliacijos šachtos.

VENTILIATORIŲ VALDYMO TECHNOLOGIJA

Mūsų asortimente siūlomi gartraukiai gali valdyti AC arba DC variklius.

Šių serijų modeliai reguliuoja atitinkamų variklių tipų stoginius ventiliatorius.

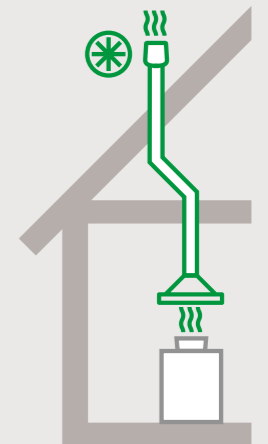


e serijos SAVO gartraukiai yra suderinti su VILPE DC ventiliatoriais.

GARTRAUKIŲ, SUJUNGTŲ SU DC VENTILIATORIAIS, YPATUMAI

- Gartraukiai suderinami su energiją taupančiais ventiliatoriais, kurie valdomi žemos įtampos srove 0–10 V
- Įjungiant ir išjungiant gartraukį, jis dirba pirmu greičiu (nustatymo parinktys)
- Gartraukių modeliai su automatinėmis valdymo funkcijomis (ASC) arba automatinio išjungimu (laikmatis)
- Automatinis išjungimas po 10 valandų nuo įjungimo (kai kurie modeliai).
- Automatinis galios sumažinimas (maksimalus greitis) iki 3-čio greičio, energijos taupymas
- Sklandus ventiliatoriaus galios valdymas pagal reikalavimus (montavimas turi būti atliekamas tik sertifikuoto elektriko)

Stoginis ventiliatorius



AC VARIKLIAI

AC tipo ventiliatoriai veikia nuo įprastinės kintamos srovės.

Ventiliatoriaus kintamosios srovės variklis AC (AC = Alternating Current) tiesiogiai jungiamas prie gartraukio dėžutės ir taip per gartraukį reguliuojamas variklio galingumas kintamu režimu.

DC VARIKLIAI **e**

DC tipo energiją taupantys ventiliatoriai veikia nuo nuolatinės srovės.

Ventiliatoriaus DC variklis yra reguliuojamas per gartraukį žemos įtampos srove (0-10 V).



SAVO gartraukių e-serija pavadinta raide "e".

e serijos SAVO gartraukiai valdo nuolatinės srovės ventiliatorius.



**GARTRAUKIAI
BE VARIKLIŲ**



SIENINIAI MODELIAI (VALDANTYS STOGINĮ VENTILIATORIŲ)



eCH-69 baltas arba juodas 80 cm

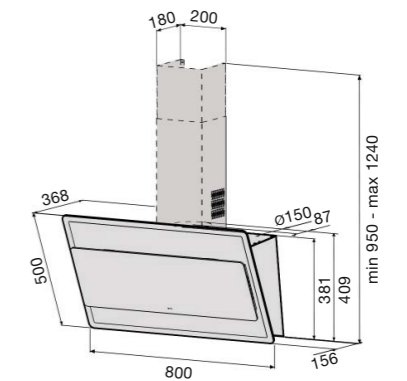
- sieninis modelis
- valdo išorinį ventiliatorių su DC varikliu (maks. 0–10V)
- apšviestas sensorinis valdymo skydelis
- laikmatis, galutinių oro mainų režimas
- nominali apšvietimo galia 5 W, 2 x LED (3000 K)
- plaunami metaliniai filtrai
- perimetrinis oro surinkimas
- metalinio filtro užterštumo rodikliai
- oro pašalinimo angos skersmuo 150/125 mm
- 800 x 368 x 409 mm (plotis x storis x aukštis)
- gartraukis+ korpusas RST 950–1240 mm

Kodas Pavadinimas

97031 eCH-6908-W 80 cm baltas stiklas
97032 eCH-6908-B 80 cm juodas stiklas

Rekomenduojami ventiliatorių su DC varikliu modeliai

VILPE ECO-125, 160, 190, 220



CH-69 baltas arba juodas 55 cm

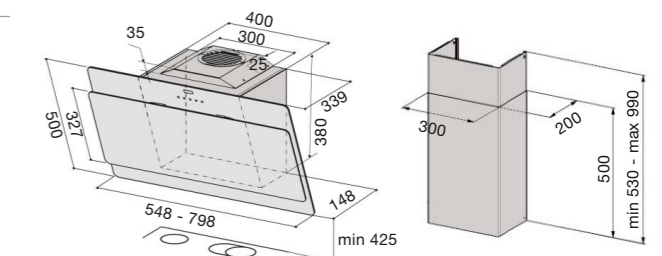
- sieninis modelis
- valdo išorinį ventiliatorių su AC varikliu (maks. 260 W)
- apšviestas sensorinis valdymo skydelis
- laikmatis
- START žiemos funkcija
- nominali apšvietimo galia 5 W, 2 x LED (3000 K)
- plaunami metaliniai filtrai
- perimetrinis oro surinkimas
- metalinio filtro užterštumo rodikliai
- oro pašalinimo angos skersmuo 150/125 mm
- 550 x 368 x 409 mm (plotis x storis x aukštis)
- gartraukis+ korpusas RST 950–1240 mm

Kodas Pavadinimas

86540 CH-6906-W 55 cm baltas stiklas
86541 CH-6906-B 55 cm juodas stiklas

Rekomenduojami ventiliatorių su AC varikliu modeliai

VILPE E-190, 220



CH modeliai yra skirti valdyti AC kintamosios srovės variklius.
eCH modeliai yra prijungti prie aukštos kokybės DC variklių, pažymėtų ECO VILPE serijos prekės ženklu. Asortimente pateikti modeliai baltos ir juodos matinės spalvos bei stilingi modeliai su stiklu nerūdijančio plieno arba kombinuotų spalvų. Platus pasirinkimas patenkins Jūsų virtuvės techninius ir estetinius reikalavimus!

**Sieniniai gartraukiai sujungti
su išoriniu ventiliatoriumi
ypač gerai išvalo orą nuo garų.**

**Geometrinės
CH-65 formos daro šią
gartraukių liniją ypač
stilingą ir lakonišką.**

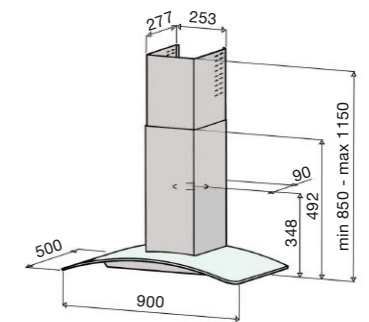
eCH-61 RST/stiklas 90 cm

- sieninis modelis
- valdo išorinį ventiliatorių su DC varikliu (maks. 0–10V)
- apšviestas sensorinis valdymo skydelis su greičio rodmeniu
- ASC režimas (automatinis paleidimas, valdymas ir išjungimas)
- nominali apšvietimo galia 5 W, 2 x LED (3000 K)
- plaunami nerūdijančio plieno filtrai
- metalinio filtro užterštumo rodikliai
- oro pašalinimo angos skersmuo 150/125 mm
- 600/900 x 500 x 850–1150 mm plotis x storis x aukštis)

Kodas Pavadinimas

97025 eCH-6109-S/ASC 90 cm RST/stiklas

Rekomenduojami ventiliatorių su DC varikliu modeliai
VILPE ECO-125, 160, 190, 220



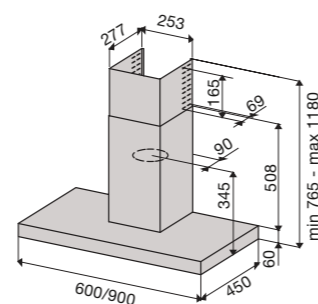
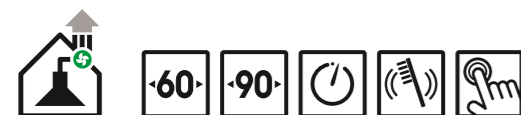
CH-65 RST 60 arba 90 cm

- sieninis modelis
- valdo išorinį ventiliatorių su AC varikliu (maks. 260 W)
- sensorinis valdymas
- laikmatis
- nominali apšvietimo galia 5 W, 2 x LED (3000 K)
- metalinio filtro užterštumo rodikliai
- plaunami metaliniai filtrai
- oro pašalinimo angos skersmuo 150/125 mm
- 600/900 x 450 x 765–1180 mm (plotis x storis x aukštis)

Kodas Pavadinimas

90357 CH-6506-S 60 cm RST
90358 CH-6509-S 90 cm RST

Rekomenduojami ventiliatorių su AC varikliu modeliai
VILPE E-190, 220



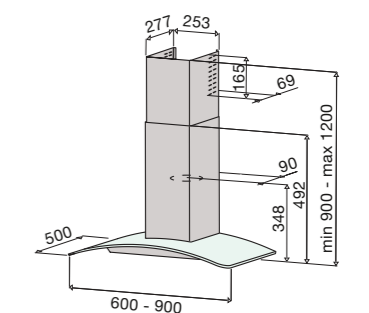
CH-68 RST/stiklas 60 arba 90 cm

- sieninis modelis
- valdo išorinį ventiliatorių su AC varikliu (maks. 260 W)
- sensorinis valdymas
- laikmatis
- apšvietimas 5 W, 2 x LED (3000 K)
- metalinio filtro užterštumo rodikliai
- plaunami metaliniai filtrai
- oro pašalinimo angos skersmuo 150/125 mm
- 600/900 x 500 x 900–1200 mm (plotis x storis x aukštis)

Kodas Pavadinimas

90453 CH-6806-S 60 cm RST/stiklas
90454 CH-6809-S 90 cm RST/stiklas

Rekomenduojami ventiliatorių su AC varikliu modeliai
VILPE E-190, 220



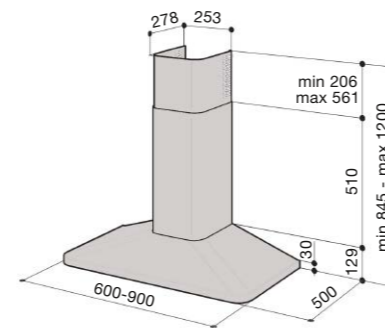
CH-52 RST 60 arba 90 cm

- sieninis modelis
- valdo išorinį ventiliatorių su AC varikliu (maks. 260 W)
- apšviestas sensorinis valdymo skydelis
- laikmatis
- START žiemos funkcija
- nominali apšvietimo galia 5 W, 2 x LED (3000 K)
- plaunami nerūdijančio plieno filtrai
- metalinio filtro užterštumo rodikliai
- oro pašalinimo angos skersmuo 150/125 mm
- 600/900 x 500 x 845–1200mm (plotis x storis x aukštis)

Kodas Pavadinimas

90311 CH-5206-S 60 cm RST
90312 CH-5209-S 90 cm RST

Rekomenduojami ventiliatorių su AC varikliu modeliai
VILPE E-190, 220

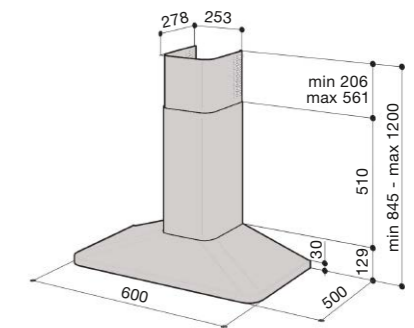
**CH-52 baltas 60 cm**

- sieninis modelis
- valdo išorinį ventiliatorių su AC varikliu (maks. 260 W)
- apšviestas sensorinis valdymo skydelis su greičio rodmeniu
- laikmatis
- START žiemos funkcija
- nominali apšvietimo galia 5 W, 2 x LED (3000 K)
- plaunami nerūdijančio plieno filtrai
- metalinio filtro užterštumo rodikliai
- oro pašalinimo angos skersmuo 150/125 mm
- 600 x 500 x 845–1200mm (plotis x storis x aukštis)

Kodas Pavadinimas

92311 CH-5206-W 60 cm baltas

Rekomenduojami ventiliatorių su AC varikliu modeliai
VILPE E-190, 220

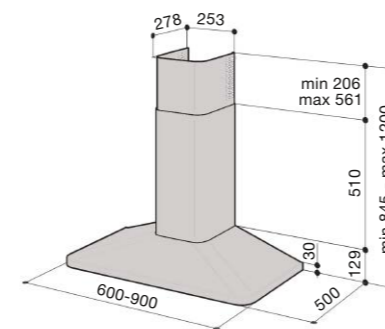
**CH-52 juodas matinis 60 arba 90 cm**

- sieninis modelis
- valdo išorinį ventiliatorių su AC varikliu (maks. 260 W)
- apšviestas sensorinis valdymo skydelis su greičio rodmeniu
- laikmatis
- START žiemos funkcija
- nominali apšvietimo galia 5 W, 2 x LED (3000 K)
- plaunami metaliniai filtrai
- metalinio filtro užterštumo rodikliai
- oro pašalinimo angos skersmuo 150/125 mm
- 600/900 x 500 x 845–1200 mm (plotis x storis x aukštis)

Kodas Pavadinimas

93313 CH-5206-B 60 cm juodas matinis
90314 CH-5209-B 90 cm juodas matinis

Rekomenduojami ventiliatorių su AC varikliu modeliai
VILPE E-190, 220



SALOS TIPO GARTRAUKIŲ MODELIAI (BEVARIKLIAI)



eIH-76 RST arba baltas 32 cm

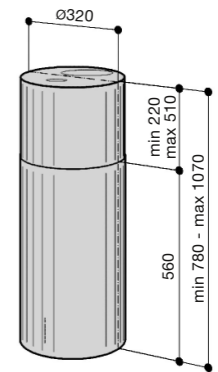
- tvirtinamas prie lubų
- valdo išorinį ventiliatorių su DC varikliu (maks. 0–10V)
- sensorinis valdymas
- ASC režimas (automatinis paleidimas, valdymas ir išjungimas)
- nominali apšvietimo galia 5 W, 2 x LED (3000 K)
- plaunami nerūdijančio plieno filtrai
- metalinio filtro užterštumo rodikliai
- oro pašalinimo angos skersmuo 150/125 mm
- 320 x 780–1070 mm (skersmuo x aukštis)

Kodas Pavadinimas

97211 eIH-7603-S/ASC 32 cm RST
97212 eIH-7603-W/ASC 32 cm baltas

Rekomenduojami ventiliatorių su DC varikliu modeliai

VILPE ECO-125, 160, 190, 220



IH-76 RST arba baltas 32 cm

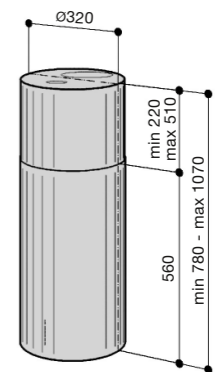
- tvirtinamas prie lubų
- valdo išorinį ventiliatorių su AC varikliu (maks. 260 W)
- sensorinis valdymas
- laikmatis
- START žiemos funkcija
- nominali apšvietimo galia 5 W, 2 x LED (3000 K)
- plaunami nerūdijančio plieno filtrai
- metalinio filtro užterštumo rodikliai
- oro pašalinimo angos skersmuo 150/125 mm
- 320 x 780–1070 mm (skersmuo x aukštis)

Kodas Pavadinimas

90574 IH-7603-S 32 cm RST
92574 IH-7603-W 32 cm baltas

Rekomenduojami ventiliatorių su AC varikliu modeliai

VILPE E-190, 220



Mūsų kolekcijos salos tipo modeliai atitinka šio laikmečio dvasią ir šiuolaikinius standartus. Šie gartraukiai lengvai sujungiami su išoriniu ventiliatoriumi. Juose įmontuotos galingos LED apšvietimo lemputės bei įrengta šiuolaikinė valdymo technologija.

**Stilingas salos tipo
gartraukis suteikia
modernumo Jūsų
virtuvės interjerui.**

Lanko forma gartraukiui suteikia lengvumo ir vizualiai praplečia erdvę.

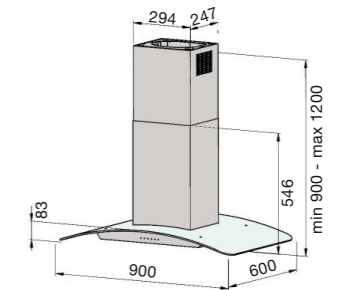


eIH-61 RST/stiklas 90 cm

- tvirtinamas prie lubų
- valdo išorinį ventiliatorių su DC varikliu (maks. 0–10V)
- apšviestas sensorinis valdymo skydelis su greičio rodmeniu
- ASC režimas (automatinis paleidimas, valdymas ir išjungimas)
- nominali apšvietimo galia 10 W, 4 x LED (3000 K)
- plaunami nerūdijančio plieno filtrai
- metalinio filtro užterštumo rodikliai
- oro pašalinimo angos skersmuo 150/125 mm
- 900 x 600 x 900–1200 mm (plotis x storis x aukštis)

Kodas Pavadinimas
97205 eIH-6109-S/ASC 90 cm RST/stiklas

Rekomenduojami ventiliatorių su DC varikliu modeliai
VILPE ECO-125, 160, 190, 220



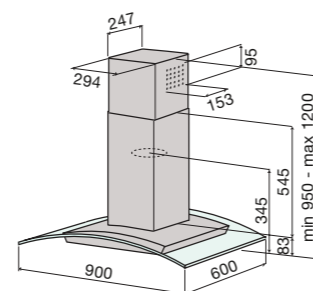
IH-68 RST/stiklas 90 cm

- tvirtinamas prie lubų
- valdo išorinį ventiliatorių su AC varikliu (maks. 260W)
- sensorinis valdymas
- laikmatis
- nominali apšvietimo galia 10 W, 4 x LED (3000 K)
- plaunami metaliniai filtrai
- metalinio filtro užterštumo rodikliai
- oro pašalinimo angos skersmuo 150/125 mm
- 900 x 600 x 950–1200 mm (plotis x storis x aukštis)



Kodas Pavadinimas
90566 IH-6809-S 90 cm RST/stiklas

Rekomenduojami ventiliatorių su AC varikliu modeliai
VILPE E-190, 220

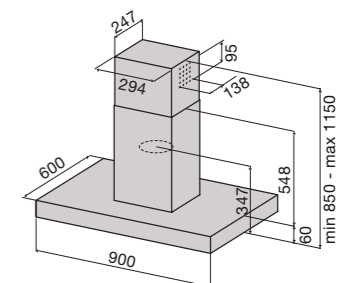


IH-65 RST 90 cm

- tvirtinamas prie lubų
- valdo išorinį ventiliatorių su AC varikliu (maks. 260W)
- sensorinis valdymas
- laikmatis
- nominali apšvietimo galia 10 W, 4 x LED (3000 K)
- plaunami metaliniai filtrai
- metalinio filtro užterštumo rodikliai
- oro pašalinimo angos skersmuo 150/125 mm
- 900 x 600 x 850–1150 mm (plotis x storis x aukštis)

Kodas Pavadinimas
90536 IH-6509-S 90 cm RST

Rekomenduojami ventiliatorių su AC varikliu modeliai
VILPE E-190, 220



LUBINIŲ GARTRAUKIŲ MODELIAI (BEVARIKLIAI)



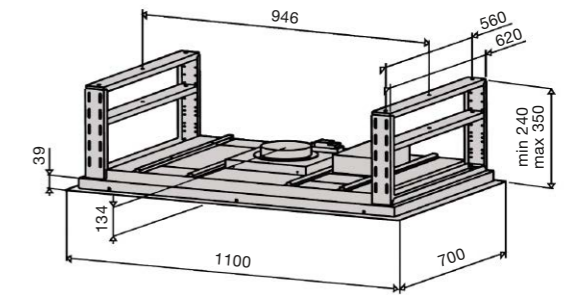
eRH-95 RST 110 cm

- įmontuojamas į lubas
- valdo išorinį ventiliatorių su DC varikliu (maks. 0–10V)
- nuotolinio valdymo pultas
- laikmatis
- nominali apšvietimo galia 18 W, 6 x LED (3000 K)
- plaunami metaliniai filtrai
- metalinio filtro užterštumo rodikliai
- perimetrinis oro surinkimas
- oro pašalinimo angos skersmuo 150 mm
- 1100 x 700 x 240–350 mm (plotis x storis x aukštis)



Kodas Pavadinimas
97361 eRH-9511-S 110 cm RST

Rekomenduojami ventiliatorių su DC varikliu modeliai
VILPE ECO-125, 160, 190, 220



Bendra virtuvės-studijos erdvė suteikia ypač didelės erdvės bendro kambario vaizdą. Įmontuojamas lubinis gartraukis, valdantis išorinį ventiliatorių, idealiai tinka šios studijos projektavimui. Į lubas integruotas įrenginys su nerūdijančio plieno rėmu bei ypač šviesiu LED apšvietimu. Valdomas nuotoliniu būdu.

**Į lubas įmontuojamas
gartraukis pasižymi žemu
triukšmo lygiu bei
minimalistiniu dizainu.**

ĮMONTUOJAMŲ Į BALDUS GARTRAUKIŲ MODELIAI (BEVARIKLIAI)



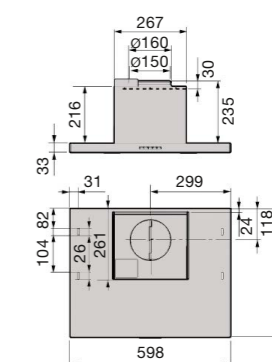
FH-82 RST 60 cm

- įmontuojamas
- valdo išorinį ventiliatorių su AC varikliu (maks. 300W)
- sensorinis valdymas
- laikmatis
- nominali apšvietimo galia 5,6 W, 2 x LED (3000 K)
- plaunami metaliniai filtrai
- oro pašalinimo angos skersmuo 150/125 mm
- 598 x 478 x 268 mm (plotis x storis x aukštis)



Kodas Pavadinimas
96321 FH-8206-S 60 cm RST

Rekomenduojami ventiliatorių su AC varikliu modeliai
VILPE E-190, 220



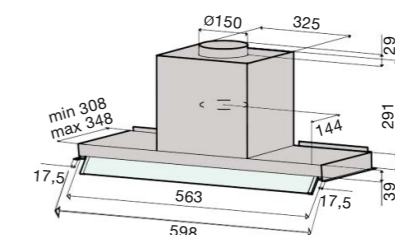
GH-63 RST 60 cm

- įmontuojamas
- valdo išorinį ventiliatorių su AC varikliu (maks. 260W)
- pasisukantis stiklinis skydelis
- sensorinis valdymas
- laikmatis
- START žiemos funkcija
- nominali apšvietimo galia 5 W, 2 x LED (3000 K)
- plaunami metaliniai filtrai
- metalinio filtro užterštumo rodikliai
- oro pašalinimo angos skersmuo 150/125 mm
- 598 x 308-348 x 342 mm (plotis x storis x aukštis)
- įmontuojamos dalies plotis 563 mm



Kodas Pavadinimas
86633 GH-6306-S 60 cm RST

Rekomenduojami ventiliatorių su AC varikliu modeliai
VILPE E-190, 220



Suderinami su išmaniomis namų sistemomis. Įmontuoti į baldus ir sujungti su stoginiu ventiliatoriumi yra nepastebimi ir tylūs. Gera kurti paprastą ir pilnai išbaigtą virtuvės vaizdą, nes platus modelių pasirinkimas leidžia realizuoti visus dizaino sprendimus. Garų surinkimo veiksmingumui padidinti bevarikliai modeliai vis dažniau pakeičia įprastinius virtuvinius gartraukius.

**Įmontuojami virtuviniai
gartraukiai yra beveik
nepastebimi virtuvėje.**

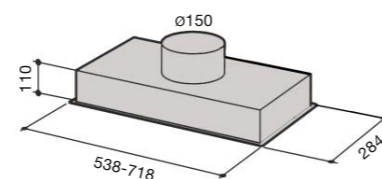
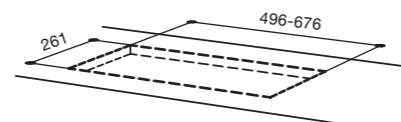
eGH-56 RST 54 cm

- įmontuojamas
- valdo išorinį ventiliatorių su DC varikliu (maks. 0-10V)
- sensorinis valdymas su greičio parodymais
- ASC režimas (automatinis paleidimas, valdymas ir išjungimas)
- nominali apšvietimo galia 5 W, 2 x LED (3000 K)
- plaunami metaliniai filtrai
- metalinio filtro užterštumo rodikliai
- perimetrinis oro surinkimas
- oro pašalinimo angos skersmuo 150/125 mm
- 538/718 x 284 x 110 mm (plotis x storis x aukštis)



Kodas Pavadinimas
97331 eGH-5605-S/ASC 54 cm RST

Rekomenduojami ventiliatorių su DC varikliu modeliai
VILPE ECO-125, 160, 190, 220



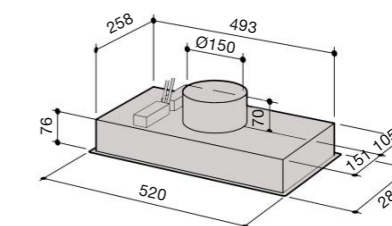
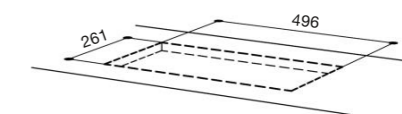
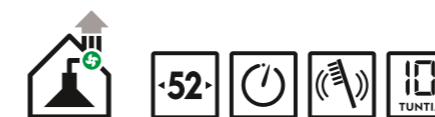
GH-36 RST 52 cm

- įmontuojamas
- valdo išorinį ventiliatorių su AC varikliu (maks. 260 W)
- sensorinis valdymas su greičio parodymais
- laikmatis
- START žiemos funkcija
- nominali apšvietimo galia 5 W, 2 x LED (3000 K)
- plaunami metaliniai filtrai
- metalinio filtro užterštumo rodikliai
- oro pašalinimo angos skersmuo 150/125 mm
- 520 x 285 x 110 mm (plotis x storis x aukštis)



Kodas Pavadinimas
90623 GH-3605-S 52 cm RST

Rekomenduojami ventiliatorių su AC varikliu modeliai
VILPE E-190, 220



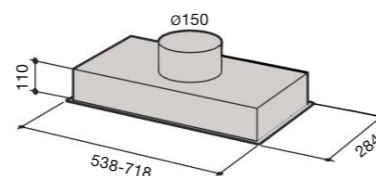
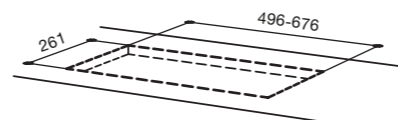
GH-56 RST 54 arba 72 cm

- įmontuojamas
- valdo išorinį ventiliatorių su AC varikliu (maks. 260 W)
- sensorinis valdymas su greičio parodymais
- laikmatis
- START žiemos funkcija
- nominali apšvietimo galia 5 W, 2 x LED (3000 K)
- plaunami metaliniai filtrai
- metalinio filtro užterštumo rodikliai
- perimetrinis oro surinkimas
- oro pašalinimo angos skersmuo 150/125 mm
- 520/720 x 285 x 110 mm (plotis x storis x aukštis)



Kodas Pavadinimas
90638 GH-5605-S 54 cm RST
90639 GH-5607-S 72 cm RST

Rekomenduojami ventiliatorių su AC varikliu modeliai
VILPE E-190, 220



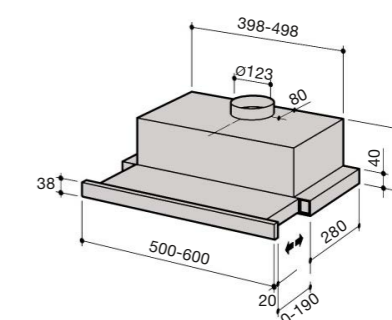
PH-26 RST 50 arba 60 cm

- įmontuojamas
- valdo išorinį ventiliatorių su AC varikliu (maks. 260 W)
- stiklinis skydelis
- greičio perjungimas ištraukiant skydelį
- nominali apšvietimo galia 5 W, 2 x LED (3000 K)
- plaunamas metalinis filtras
- oro pašalinimo angos skersmuo 125 mm
- 500/600 x 280 (+20 mm priekinis skydelis) x 170 mm (plotis x storis x aukštis)



Kodas Pavadinimas
90616 PH-2605-S 50 cm RST
90617 PH-2606-S 60 cm RST

Rekomenduojami ventiliatorių su AC varikliu modeliai
VILPE E-190, 220

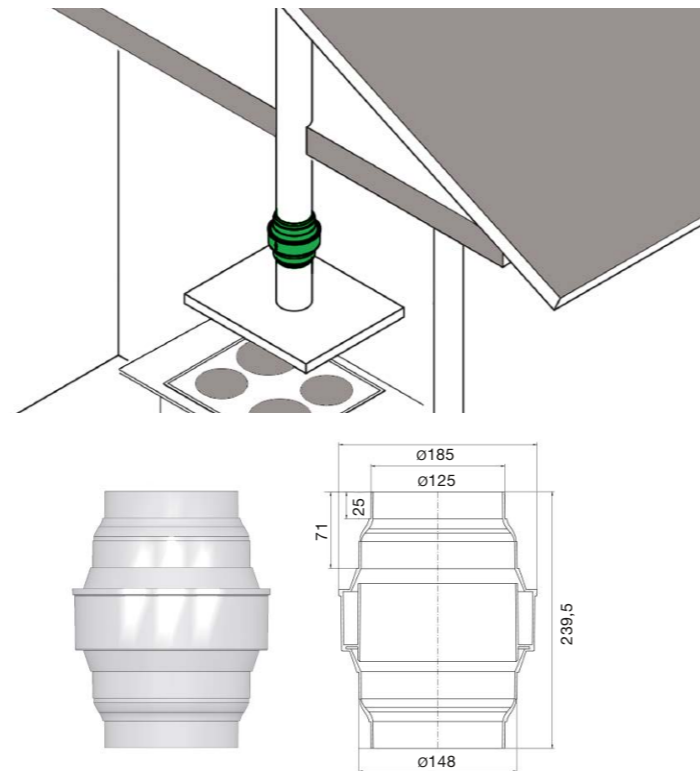


PRIEDAI

Kondensato surinktuvas

- neleidžia kondensatui tekėti iš kanalo ant viryklės
- montuojamas virš gartraukio oro išmetimo angos arba arti jos
- surinktas kondensatas išgaruoja
- tinka ortakiams Ø 125/150 mm
- talpa 0,35 l

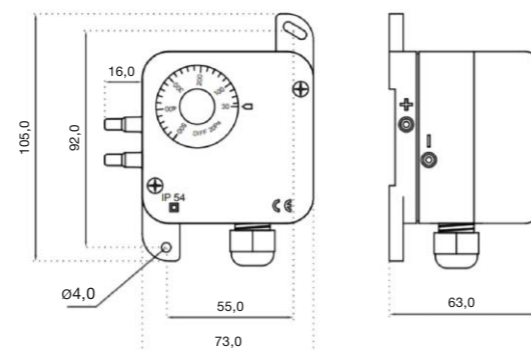
Kodas Pavadinimas
91101 Kondensato surinktuvas



Diferencinio slėgio jutiklis PEK-1

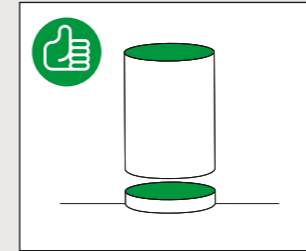
- paprastas ir patikimas slėgio jutiklis
- reguliuoja oro srautą per rekuperatorių, veikiant gartraukiui
- išmatuoto slėgio diapazonas 20-200 Pa
- ribinės vertės (varžinė apkrova): 0,1 A / 250 VAC
- darbinė temperatūra: -20 ... + 60 ° C
- jungtis Ø 5,0 mm (vyr.)
- slėgio matavimo žarna: PVC 1x2m
- apsaugos klasė: IP54
- montavimo priedai ir slėgio matavimo žarna 1x2 m yra komplekte
- 73 (89) x 105 x 63 mm (plotis x ilgis x aukštis)

Kodas Pavadinimas
91331 Diferencinio slėgio jutiklis PEK-1

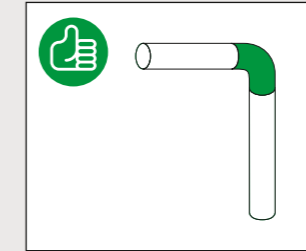


ĮRENGIMO REKOMENDACIJOS

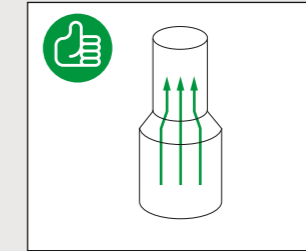
Pasirinkite kanalą pakankamo skersmens.



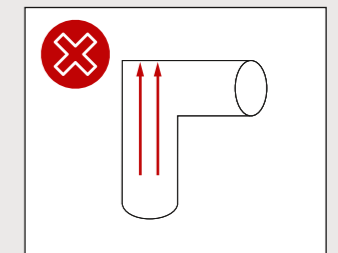
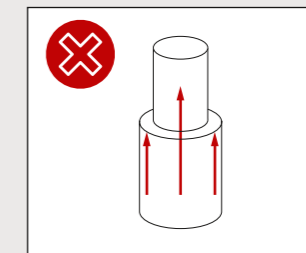
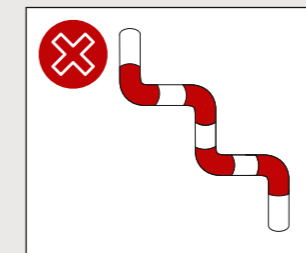
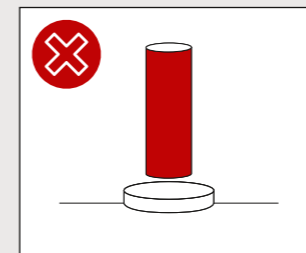
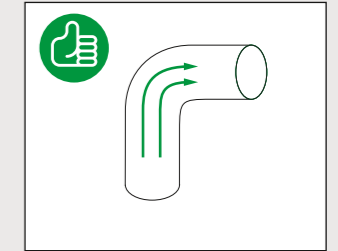
Venkite papildomų lenkimų tiesiant ortakius.



Naudokite kūgio formos adapterius.



Naudokite suapvalintus adapterius be aštrių kampų.



EKSPLOATACIJOS REKOMENDACIJOS

EKSPLOATACIJA

- Kad susidarytų reikalingas oro srautas, įjunkite gartraukį maždaug prieš 5 min iki maisto gaminimo pradžios.
- Ventilatorius efektyviai pašalina garus ir kvapus maisto gaminimo metu.
- Įsitikinkite, ar virtuvėje yra pakankami oro mainai gartraukio veikimo metu.
- Neišjunkite gartraukio iš karto po maisto ruošimo pabaigos.
- Modelius su laikmačio funkcija galima nustatyti, kad šie išsijungtų praėjus 5 min po gaminimo pabaigos.

RIEBALŲ FILTRŲ VALYMAS

- Valymas turi būti atliekamas reguliariai, kas 30 val. nuo gartraukio naudojimo pradžios. Patartina valyti ne rečiau nei kartą per 2 mėnesius. Kad nepamirštumėte, įjunkite valymo priminimo režimą.
- Filtrą galima plauti indaplovėje arba rankomis su indų plovimo priemonėmis.

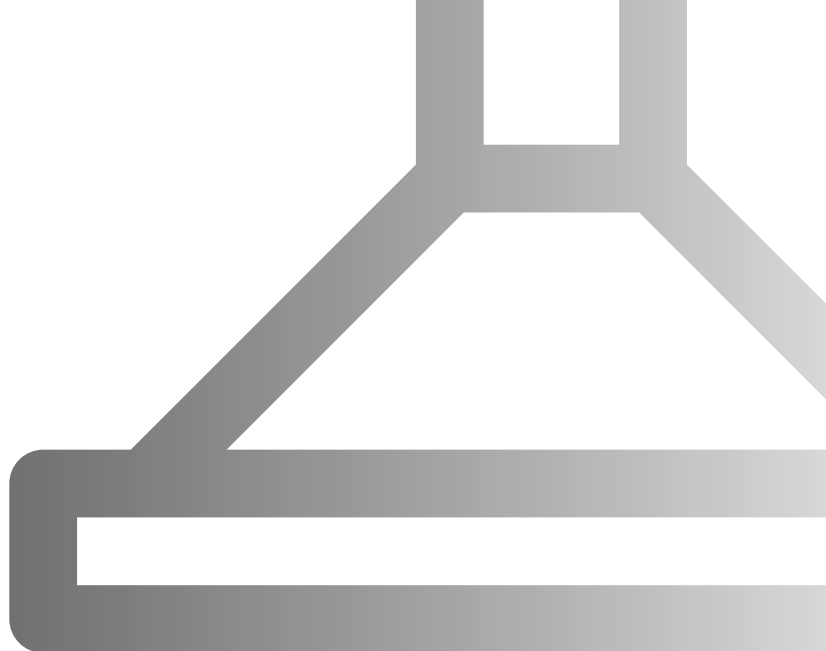
GARTRAUKIO PAVIRŠIAUS VALYMAS

- Reguliari priežiūra ir valymas būtini patikimam ir saugiam įrenginio veikimui, kas įtakoja prietaiso naudojimo laiką.
- Valymui nenaudokite šarminių medžiagų, abrazyvų bei valymo priemonių su soda, rūgštimi ar tirpikliais. Valymui rinkitės produktus skirtus metaliniams paviršiams.
- Valymui yra netinkami kieti audiniai ir kempinės.
- Visada laikykitės ploviklių naudojimo instrukcijų.
- Gartaukį valykite kas du mėnesius!

ANGLIES FILTRO KEITIMAS

- Virtuvinių gartraukių aktyvuotos anglies filtras turi būti pakeistas kas 120 darbo valandų, arba bent kartą per šešis mėnesius. Todėl nepamirškite įjungti filtro keitimo režimą!
- Naudokite tik tam modeliui tinkamus anglies filtrus!

ŠVARUS ORAS MŪSŲ NAMUOSE ●



Pasilikame teisę pakeitimams Art. Nr. 00060. 06/2019

Savo

Savo Design & Technic Oy
Muuntotie 1,
FI-01510 Vantaa, Suomija

www.savo.fi