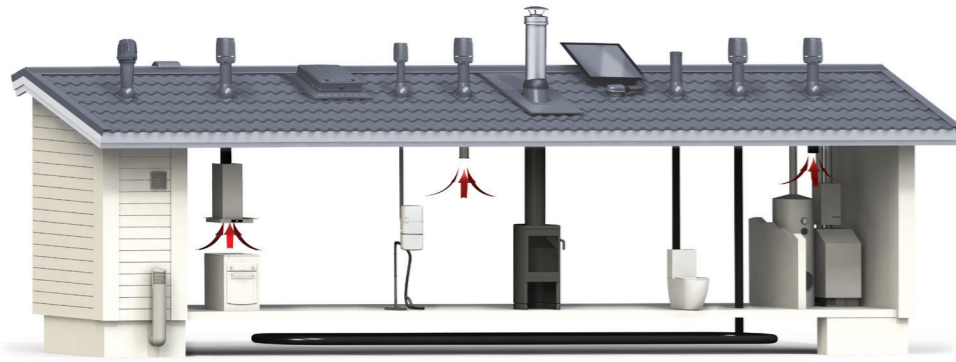




ILMANVAIHDON POISTOPUTKET

VILPE® ratkaisut



VILPE-perheeseen kuuluu täydellinen valikoima ilmanvaihdon päätelaitteita ja kattotarvikkeita. VILPE-tuotteista muodostetaan kokonaisuuksia, joiden asentaminen on helppoa, koska kaikki asennustarvikkeet ja ohjeet sisältyvät pakkauksiin. Ainutlaatuisen pitkät VILPE-takuut koskevat vain kokonaisuuksia, joissa on käytetty aitoja VILPE-tuotteita.

P-sarjan huippumurit ja läpiviennit

P-sarjan huippumurit ja ilmanvaihdon poistoputket saadaan läpiviennin avulla johdettua tiiviisti katon läpi. VILPE-läpiviennit voidaan asentaa kaikille katoille tavallisimpiin kattokaltevuuksiin. Läpivientisarja valitaan aina vesikaton katemateriaalin mukaisesti. Kaikki P-sarjan huippumurit ja poistoputket sopivat kaikkiin läpivientityyppeihin. P-sarjan XL-huippumurit ja XL-ilmanvaihdon poistoputket vaativat aina XL-läpiviennin.



S-sarja vaakasuoralle tasopinnalle

S-sarjan huippumurit ja ilmanvaihdon poistot on tarkoitettu asennettaviksi ilmanvaihtokanavaan hormin tai äänenvaimentimen päälle vaakasuoralle tasopinnalle. Näin ne sopivat myös loiville katoille. S-huippumureita ja S-ilmanvaihdon poistoja käytetään esimerkiksi kerros- ja rivitaloissa, joihin halutaan huoneistokohtainen ilmanvaihto. S-sarjan huippumurin avulla voidaan myös vanha painovoimainen ilmanvaihtojärjestelmä muuttaa koneelliseksi saneerauskohteissa.

C-sarja konesaumakaton kartioon

C-sarjan -huippumureita ja -ilmanvaihdon poistoja käytetään P-sarjan tuotteiden tavoin ratkaisussa, joissa putki halutaan johtaa katon ja kartion läpi. Erona on, että C-sarjan -huippumurit ja -ilmanvaihdon poistot asennetaan peltisepän katolle tekemään peltikartion päähän. Kartion yläosan pitää olla huippumurin tai poistoputken koosta riippuen Ø 170 mm, 230 mm tai 315 mm.

VILPE®-maksimikattokaltevuudet, P-sarjan läpiviennit

Läpivienti	Putki	Ø 110 mm	Ø 125 mm	Ø 160 mm	Ø 160 mm XL	Ø 200 mm XL	Ø 250 mm XL
XL Läpivienti							
Tiili 2K / Tiili	XL Tiili	40° / 48°	37° / 48°	32° / 37°	47°	45°	43°
Unitile 2K / Unitile	-	48° / 57°	46° / 57°	43° / 52°	-	-	-
Vittinge 1-aalto	-	45°	40°	30°	-	-	-
Vittinge 2-aalto	-	55°	50°	35°	-	-	-
Muotokate 2K / Muotokate	XL Universal MK1	43° / 50°	40° / 45°	36° / 40°	47°	47°	47°
Pelti	XL Universal	45°	40°	27°	47°	47°	47°
Classic	XL Classic	55°	55°	48°	47°	47°	47°
Classic Vino 2K / Classic Vino ¹⁾	-	48° / 57°	46° / 57°	43° / 52°	-	-	-
Nera	-	57°	57°	50°	-	-	-
Aalto 2K	-	44°	40°	36°	-	-	-
Evo 2K	-	39°	38°	30°	-	-	-
HS Huopa/Slate	-	59°	57°	52°	-	-	-
Huopa	XL Huopa	50°	50°	45°	47°	48°	45°
Korkea Huopa	XL Korkea Huopa	*	*	*	*	*	*
Decra	-	45°	45°	45°	-	-	-
Vartti	-	45°	45°	45°	-	-	-

P-sarjan läpivientien yhteydessä minimikattokaltevuus on 1:5 (11,5°), ellei toisin mainita.

Maksimikaltevuuksilla tarkista, etteivät katon rakenteet estä asentamista.

* Huopa Korkea -läpivienttiä suositellaan käytettävän katoilla, joiden kaltevuus on vähemmän kuin 1:5 (11,5°). Jyrkemmille katoille sopii paremmin HS Huopa/Slate -läpivienti.

¹⁾ Classic Vino 2K on asennettavissa alle 11,5° kattokaltevuuksille erillistä asennusohjetta käyttäen.

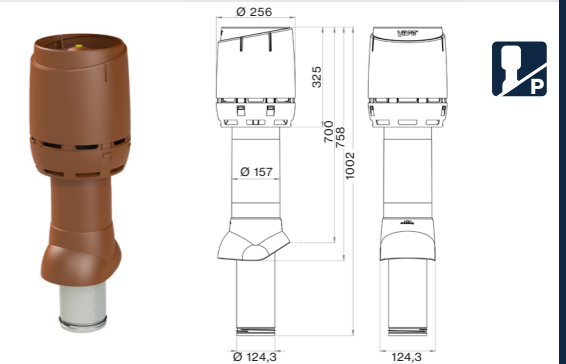
Huom! Taulukon kattokaltevuudet ovat ohjeellisia arvoja. Katteen profiilin korkeus tai aluskatteen tiivisteiden asennuskohta vaikuttavat lukemiin ääritilanteissa.

VILPE®-vakiovärit

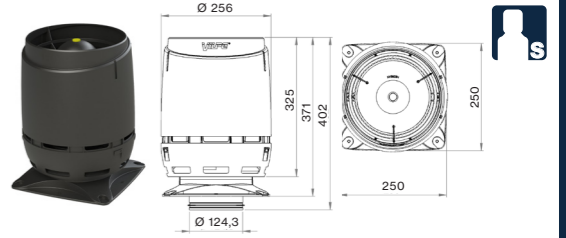
	viitevärit
	musta RR 33, RAL 9017
	ruskea RR 32, RAL 8017
	vihreä RR 11, RAL 6020
	harmaa RR 23, RAL 7015
	punainen RR 29, RAL 3009
	tiilenpunainen RR 750, RAL 8004
	vaaleanharmaa RR 21, RAL 7040
	hopeanharmaa RR 22, RAL 7001

VILPE® Ø125 FLOW -poistoputket

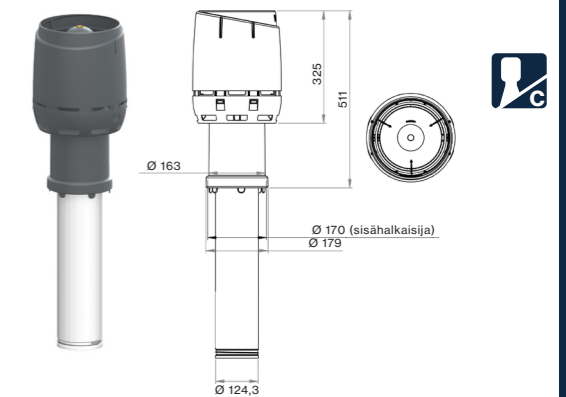
	Väri	LVI-nro	Tuoteno
VILPE® 125P/IS/700 FLOW -POISTOPUTKI	Musta	7820265	350002
Käyttökohteet: Ilmanvaihdon eristetty poistoputki, jossa uusi FLOW-sarjan hattu. Sisäputki, jossa huulitiiviste, sinkittyä teräsohutelvyä. Putken lisäksi tarvitaan katteen mukaan valittava VILPE®-katto-läpivienti. Sisältö: Putki, FLOW-hattu, kiinnitysruuvit.	Ruskea	7820266	350004
	Vihreä	7820267	350006
	Harmaa	7820268	350007
	Punainen	7820269	350008
	Tiilenpunainen	7820270	350009
	Vaaleanharmaa	7820271	350001



VILPE® 125S 250X250 FLOW -ILMANVAIHDON POISTO	Musta	7820258	350012
Käyttökohteet: Tasopintaan asennettava ilmanvaihdon poisto, jossa uusi FLOW-sarjan hattu. Sisältö: Ilmanvaihdon poisto, asennussarja, ruuvit, sinkittyä teräsohutelvyä Ø 125 mm liitosputki ja asennusohje.	Ruskea	7820259	350014
	Vihreä	7820260	350016
	Harmaa	7820261	350017
	Punainen	7820262	350018
	Tiilenpunainen	7820263	350019
	Vaaleanharmaa	7820264	350011

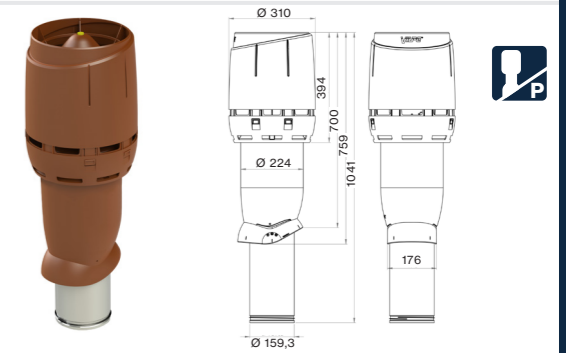


VILPE® 125C/IS/400 FLOW -POISTOPUTKI	Musta	7820467	350502
Käyttökohteet: Ilmanvaihdon eristetty poistoputki, jossa FLOW-hattu. Sisäputki, jossa huulitiiviste, sinkittyä teräsohutelvyä. Asennetaan peltisepän tekemään kartioon, jonka yläosa Ø 170 mm. Sisältö: Putki, FLOW-hattu, kiinnitysruuvit.	Ruskea	7820468	350504
	Vihreä	7820469	350506
	Harmaa	7820470	350507
	Punainen	7820471	350508
	Tiilenpunainen	7820472	350509
	Vaaleanharmaa	7820466	350501

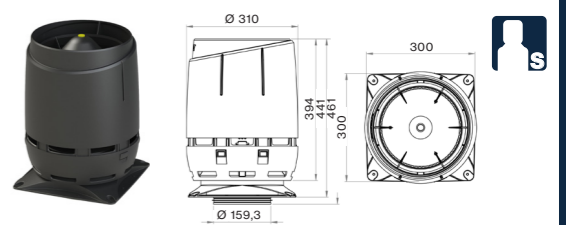


VILPE® Ø160 FLOW -poistoputket

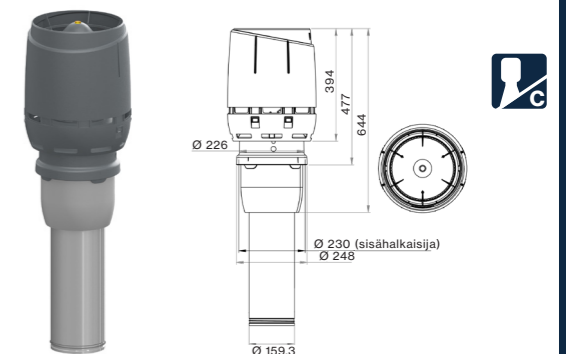
	Väri	LVI-nro	Tuoteno
VILPE® 160P/IS/700 FLOW -POISTOPUTKI	Musta	7820272	350022
Käyttökohteet: Ilmanvaihdon eristetty poistoputki, jossa uusi FLOW-sarjan hattu. Sisäputki, jossa huulitiiviste, sinkittyä teräsohutelvyä. Putken lisäksi tarvitaan katteen mukaan valittava VILPE®-katto-läpivienti. Sisältö: Putki, FLOW-hattu, kiinnitysruuvit.	Ruskea	7820273	350024
	Vihreä	7820274	350026
	Harmaa	7820275	350027
	Punainen	7820276	350028
	Tiilenpunainen	7820277	350029
	Vaaleanharmaa	7820278	350021



VILPE® 160S 300X300 FLOW -ILMANVAIHDON POISTO	Musta	7820279	350032
Käyttökohteet: Tasopintaan asennettava ilmanvaihdon poisto, jossa uusi FLOW-sarjan hattu. Sisältö: Ilmanvaihdon poisto, asennussarja, ruuvit, sinkittyä teräsohutelvyä Ø 160 mm liitosputki ja asennusohje.	Ruskea	7820280	350034
	Vihreä	7820281	350036
	Harmaa	7820282	350037
	Punainen	7820283	350038
	Tiilenpunainen	7820284	350039
	Vaaleanharmaa	7820285	350031



VILPE® 160C/IS/400 FLOW -POISTOPUTKI	Musta	7820474	350512
Käyttökohteet: Ilmanvaihdon eristetty poistoputki, jossa FLOW-hattu. Sisäputki, jossa huulitiiviste, sinkittyä teräsohutelvyä. Asennetaan peltisepän tekemään kartioon, jonka yläosa Ø 230 mm. Sisältö: Putki, FLOW-hattu, kiinnitysruuvit.	Ruskea	7820475	350514
	Vihreä	7820476	350516
	Harmaa	7820477	350517
	Punainen	7820478	350518
	Tiilenpunainen	7820479	350519
	Vaaleanharmaa	7820473	350511



Väri	LVI-nro	Tuoteno
Musta	7820349	350112
Ruskea	7820350	350114
Harmaa	7820352	350117
Punainen	7820353	350118
Tiilenpunainen	7820354	350119

Väri	LVI-nro	Tuoteno
Musta	7820480	350522
Ruskea	7820481	350524
Harmaa	7820482	350527
Punainen	7820483	350528
Tiilenpunainen	7820484	350529

VILPE® Ø200 FLOW XL -poistoputket

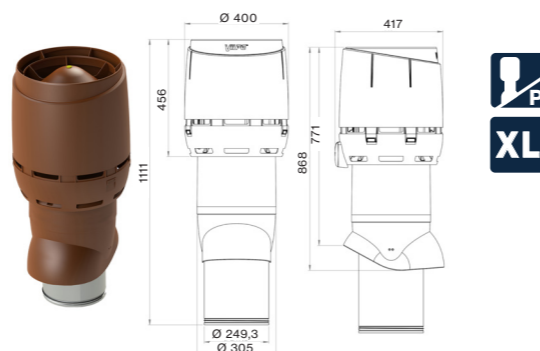
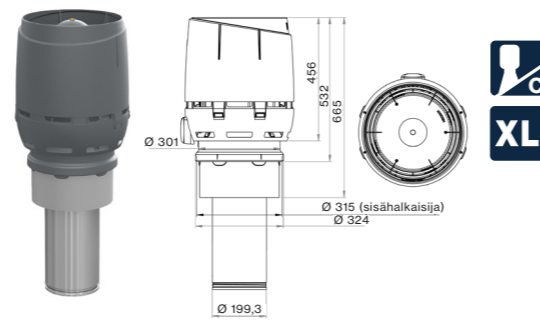
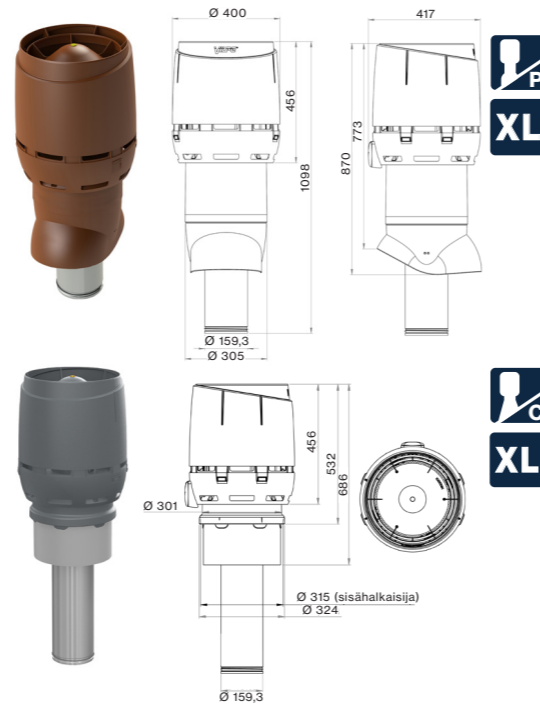
Väri	LVI-nro	Tuoteno
Musta	7820355	350122
Ruskea	7820356	350124
Harmaa	7820358	350127
Punainen	7820359	350128
Tiilenpunainen	7820360	350129
Vaaleanharmaa	7820540	350121

Väri	LVI-nro	Tuoteno
Musta	7820367	350162
Ruskea	7820368	350164
Harmaa	7820370	350167
Punainen	7820371	350168
Tiilenpunainen	7820372	350169

Väri	LVI-nro	Tuoteno
Musta	7820485	350532
Ruskea	7820486	350534
Harmaa	7820487	350537
Punainen	7820488	350538
Tiilenpunainen	7820489	350539

VILPE® Ø250 FLOW XL -poistoputket

Väri	LVI-nro	Tuoteno
Musta	7820361	350142
Ruskea	7820362	350144
Harmaa	7820364	350147
Punainen	7820365	350148
Tiilenpunainen	7820366	350149
Vaaleanharmaa	7820539	350141

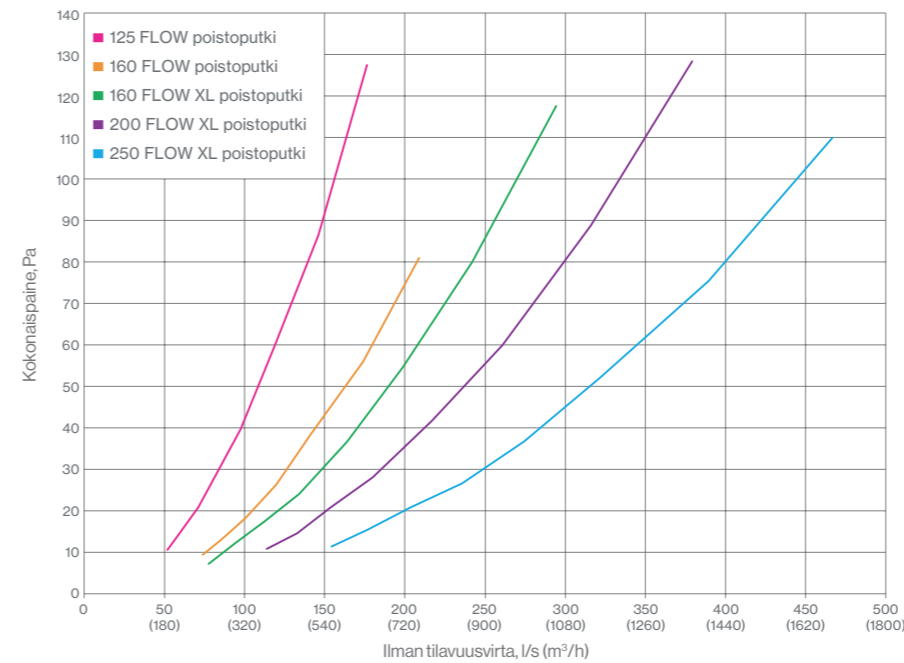
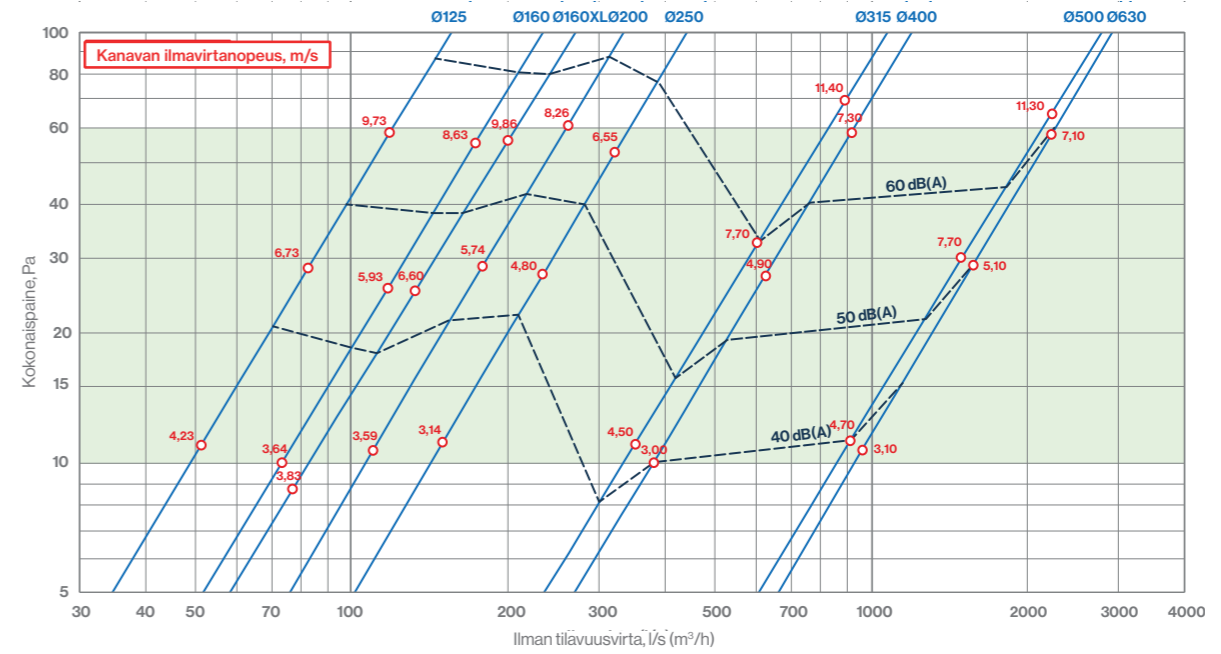


Väri	LVI-nro	Tuoteno
Musta	7820373	350172
Ruskea	7820374	350174
Harmaa	7820376	350177
Punainen	7820377	350178
Tiilenpunainen	7820378	350179

Väri	LVI-nro	Tuoteno
Musta	7820490	350542
Ruskea	7820491	350544
Harmaa	7820492	350547
Punainen	7820493	350548
Tiilenpunainen	7820494	350549

VILPE® FLOW -poistoputkien virtausarvot

Kaikkien VILPE FLOW-poistoputkien virtausarvot yhdessä taulukossa. Putken läpimitta on merkattu sinisellä ja suositeltu alue vihreällä. Osa tiedoista on ekstrapoloitu.



Melutason korjaus

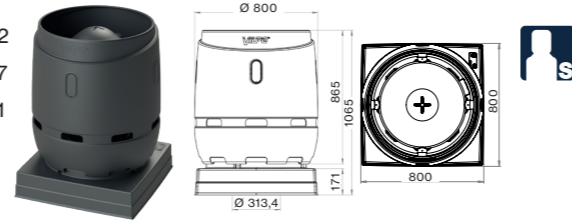
Etäisyys (m)	Melutason etäisyyskorjaus (dB(A))
5	-22
10	-28
15	-32
20	-34
30	-38
40	-40
50	-42
60	-44
80	-46
100	-48
120	-50
140	-51
160	-52

VILPE® 315-630S FLOW -poistoputket

Väri	LVI-nro	Tuoteno
Musta	7820450	350402
Harmaa	7820451	350407
Hopeanharmaa	7820532	350401

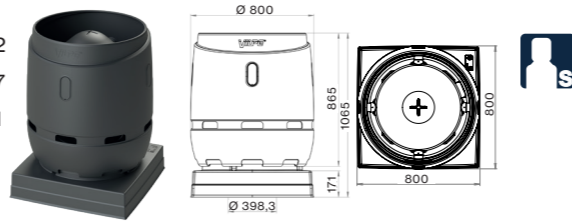
VILPE® 315S FLOW POISTO + ASENNUSSARJA

Käyttökohteet: Ilmanvaihdon poisto, jossa FLOW-sarjan hattu. Asennetaan nelikulmisen 724 x 724 mm kattoläpiviennin päälle. Sisältö: Ilmanvaihdon poisto, asennuslevy, ruuvit, sinkittyä teräsohutelevy Ø 315 mm liitosputki ja asennusohje.



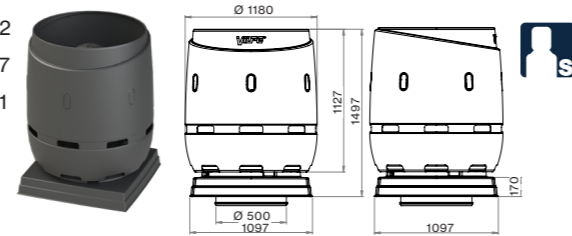
VILPE® 400S FLOW POISTO + ASENNUSSARJA

Käyttökohteet: Ilmanvaihdon poisto, jossa FLOW-sarjan hattu. Asennetaan nelikulmisen 724 x 724 mm kattoläpiviennin päälle. Sisältö: Ilmanvaihdon poisto, asennuslevy, ruuvit, sinkittyä teräsohutelevy Ø 400 mm liitosputki ja asennusohje.



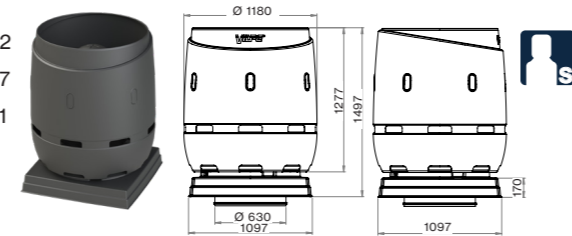
VILPE® 500S FLOW POISTO + ASENNUSSARJA

Käyttökohteet: Ilmanvaihdon poisto, jossa FLOW-sarjan hattu. Asennetaan nelikulmisen 970 x 970 mm kattoläpiviennin päälle. Sisältö: Ilmanvaihdon poisto, ruuvit, sinkittyä teräsohutelevy Ø 500 mm liitosputki ja asennusohje.



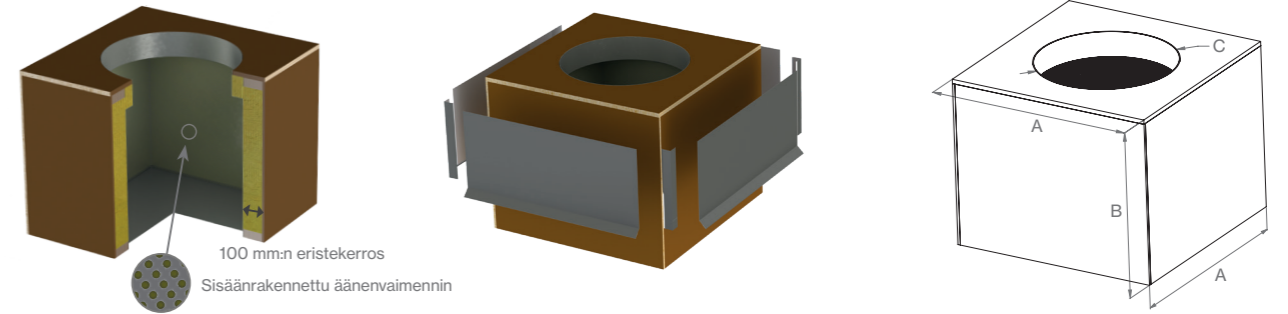
VILPE® 630S FLOW POISTO + ASENNUSSARJA

Käyttökohteet: Ilmanvaihdon poisto, jossa FLOW-sarjan hattu. Asennetaan nelikulmisen 970 x 970 mm kattoläpiviennin päälle. Sisältö: Ilmanvaihdon poisto, asennussarja, ruuvit, sinkittyä teräsohutelevy Ø 630 mm liitosputki ja asennusohje.

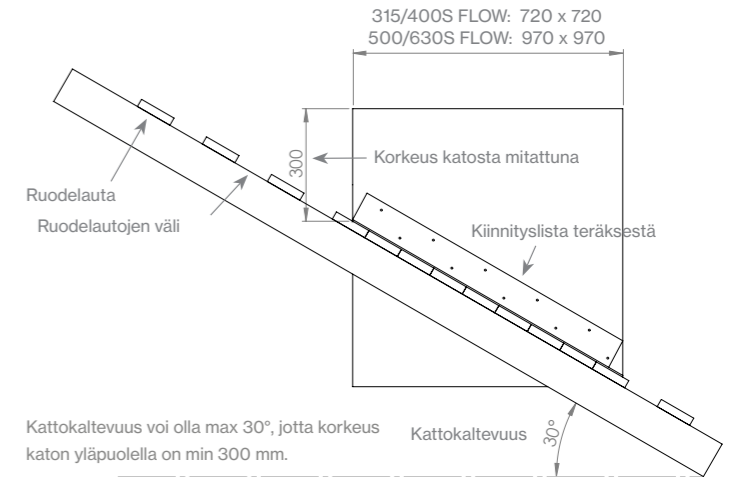
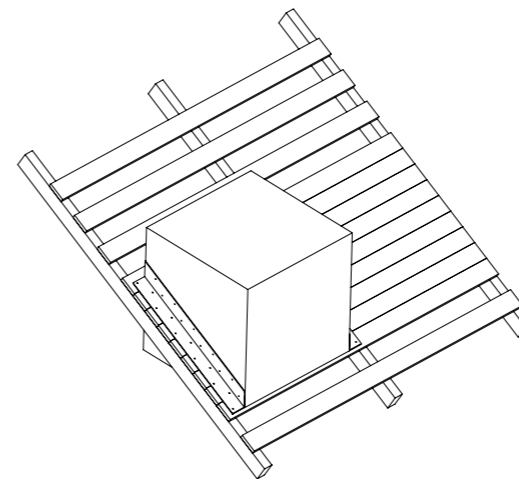


Kattoläpiviennit äänenvaimentimella kanavakoossa Ø 315-630

	Mitat (mm)			Paino (kg)	Tuoteno
	A	B	C		
VILPE 315S FLOW LÄPIVIENTI ÄÄNENVAIMENTIMELLA	724	800	Ø 316	53	350421
VILPE 400S FLOW LÄPIVIENTI ÄÄNENVAIMENTIMELLA	724	800	Ø 401	53	350420
VILPE 500S FLOW LÄPIVIENTI ÄÄNENVAIMENTIMELLA	970	801	Ø 501	80	350450
VILPE 630S FLOW LÄPIVIENTI ÄÄNENVAIMENTIMELLA	970	801	Ø 631	77	350451
VILPE 315/400 FLOW LÄPIVIENNIN PELLITYSSARJA	720	400		5,9	350423
VILPE 500/630 FLOW LÄPIVIENNIN PELLITYSSARJA	966	400		7,7	350453

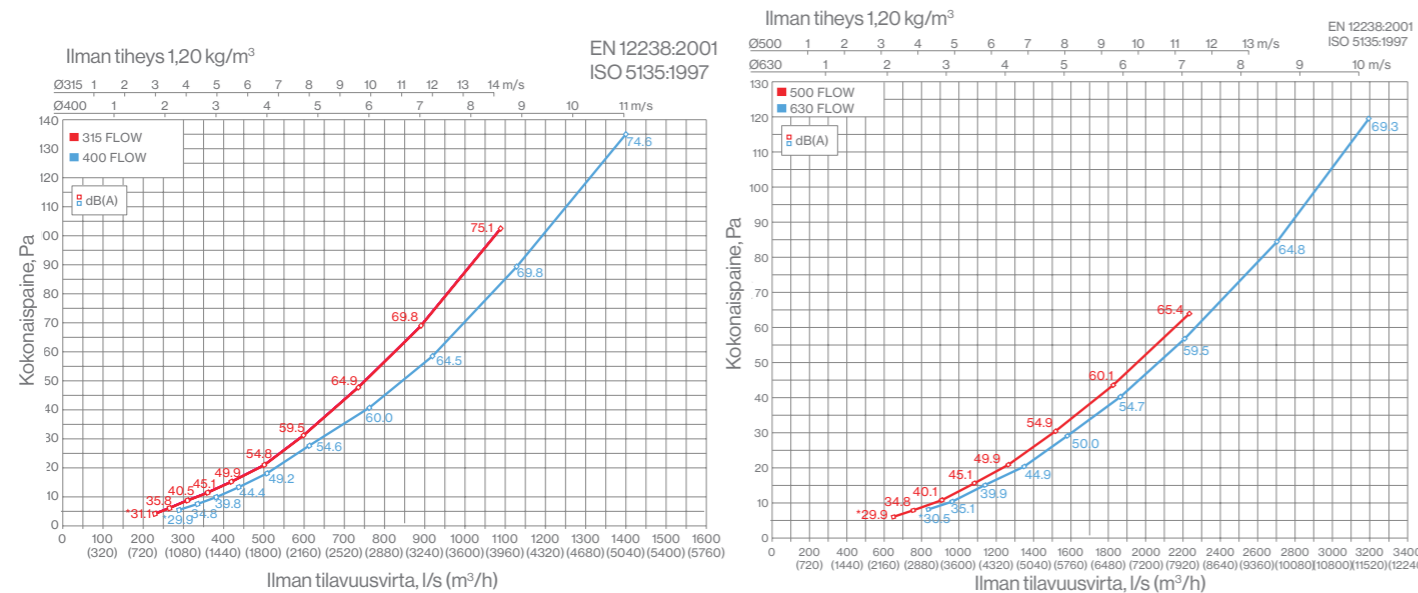


Asennus kaltevalle katolle



Kattokaltevuus voi olla max 30°, jotta korkeus katon yläpuolella on min 300 mm.

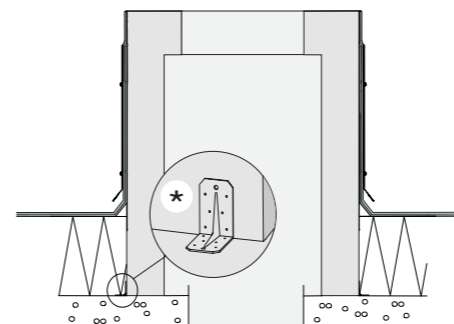
Kaikki mitat millimetreinä (mm)



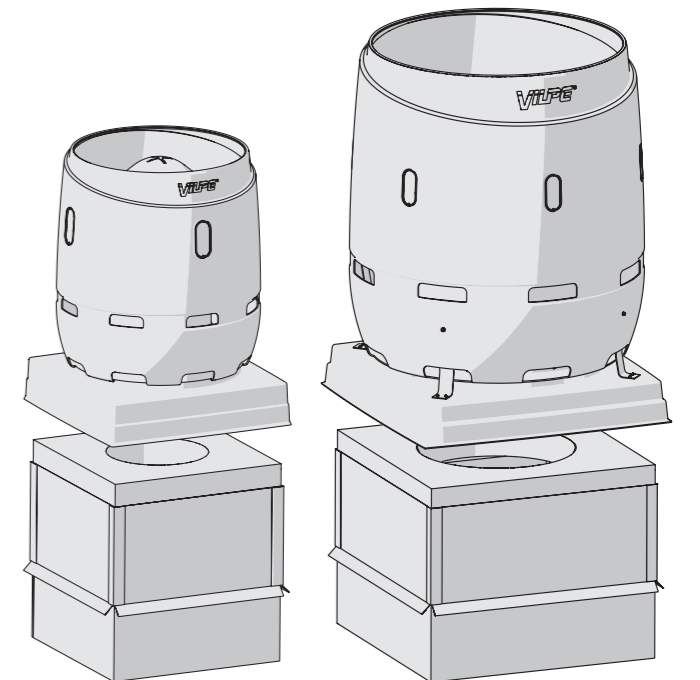
Asennus loivalle katolle

VILPE 315-630S FLOW -läpiviennit ja ilmanvaihdon poistot asennetaan loiville katoille käyttämällä teräksisiä kulmakiinnikkeitä.

*Kulmakiinnikkeet eivät sisälly pakkaukseen.



Lisätietoa asentamisesta loiville katoille saa tuotepakkaukseen sisältyvistä asennusohjeista.





VILPE®

VILPE-tuotteet luovat parempaa sisäilmaa, energiatehokkuutta ja rakenteiden pitkäikäisyyttä kaikkiin tiloihin. Tuotteita valmistaa suomalainen perheyrittäjä VILPE Oy, joka on Suomen, Baltian, Venäjän ja Pohjoismaiden johtava ilmanvaihdon päätelaitteita ja erikoiskattotarvikkeita kehittävä ja valmistava yritys.

Yrityksen toiminta perustuu asiakaslähtöiseen ja innovatiiviseen tuotekehitykseen. Tuotteet ovat sertifioituja, ja niiden pitkä takuu on laadun tae.

VILPE on turvallisen rakentamisen ja asumisen merkki.



Laatu ja ympäristö

Me VILPE Oy:ssä panostamme vahvasti yrityksen toiminnan ja tuotteiden laatuun. VILPE-tuotteet ovat laadukkaita ja kestäviä, ja siksi niillä on 20 vuoden tekninen takuu ja 10 vuoden väritakuu.

Ympäristön kunnioittaminen on yksi keskeisimmistä arvoistamme ja olemme tehneet konkreettisia investointi vähähiilisen tuotannon eteen. Tehtaalla olemme esimerkiksi korvanneet öljyn maalämmöllä, mikä vähentää hiilidioksidipäästöjä 330 tonnia vuosittain. Ympäristöystävällisyys näkyy niin kone- ja laiteinvestoinneissamme kuin energiatehokkaiden tuotteiden suunnittelussa. Tavoitteemme on myös lisätä muovin kierrätettävyyttä koko tuotteen elinkaaren aikana.

VILPE Oy:n johtamisjärjestelmä on sertifioitu ISO 9001:2015 -laatustandardin ja ISO 14001:2015 -ympäristöstandardin mukaan. Sertifioinnit kattavat VILPE-tuotteiden tuotekehityksen, valmistuksen ja myynnin. Laatujohtamisen päätavoitteena on saada aikaan asiakkaidemme tarpeet tyydyttävää toiminnan ja tuotteiden laatua.



VILPE/03-2021

> VILPE.COM

VILPE Oy
Kauppatie 9, 65610 Mustasaari
Lintuvaarantie 33, 02650 Espoo

Myynti ja tekninen tuki
Puh. 020 123 3233
myynti@vilpe.com

VILPE®
Innovative and Easy