

VILPE[®] Wywiewnik Scoop

Wywiewnik dachowy do mechanicznej wentylacji wyciągowej



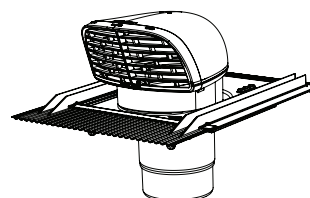
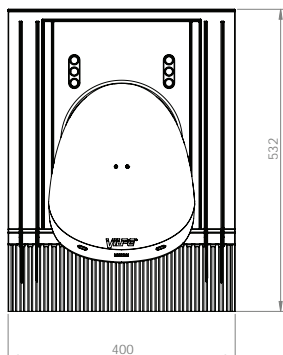
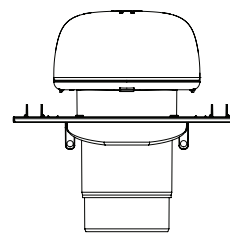
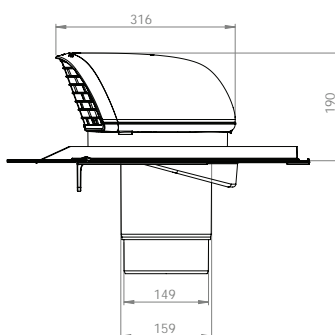
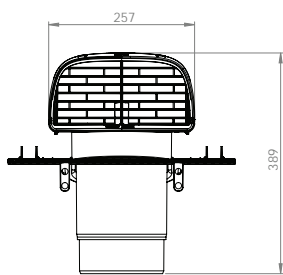
VILPE[®] Wywiewnik Scoop zapewnia stałą wentylację w pomieszczeniach mieszkalnych

VILPE[®] Wywiewnik Scoop jest przeznaczony do wyciągu zużytego powietrza ponad dach z mechanicznych systemów wentylacyjnych. Scoop pozwala na wyprowadzenie powietrza na zewnątrz budynku np. z rekuperatora lub innej jednostki wentylacyjnej.

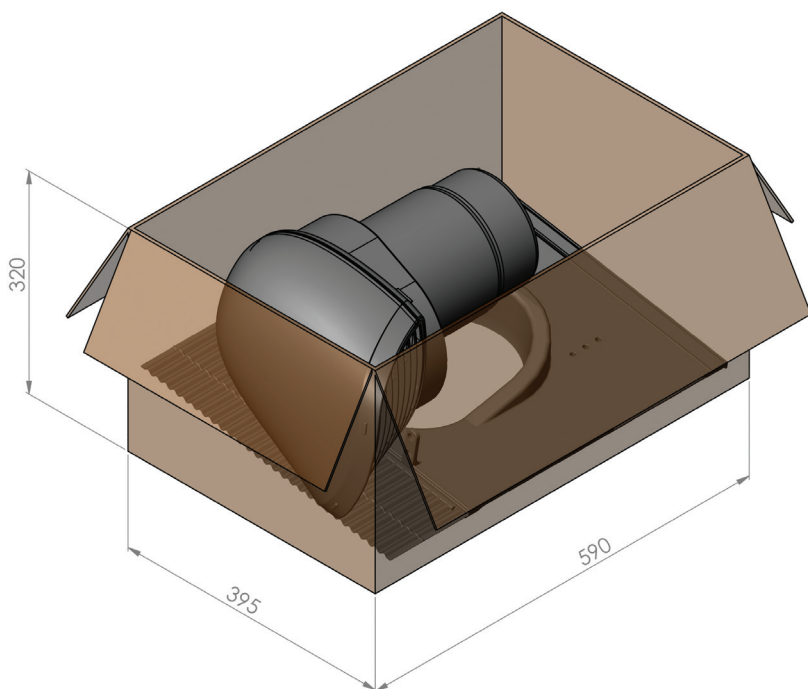
VILPE[®] Wywiewnik Scoop jest odpowiedni do rur o średnicach 150/160 mm, dla różnych pokryć dachowych w zależności od modelu. Scoop Uniwersalny (ilustracja powyżej) jest odpowiedni do większości pokryć dachówkowych. Produkt jest dostępny również w wariantach do innych pokryć dachowych i metalowych. W celu uzyskania dodatkowych informacji prosimy o kontakt z naszym działem sprzedaży.

VILPE[®] Wywiewnik Scoop jest bardzo łatwy w montażu na różnych pokryciach dachowych i kątach nachylenia. Głowica Scoop jest prosta w demontażu pozwalając na otwarty dostęp do przewodu wentylacyjnego.

Wymiary - VILPE® Scoop Uniwersalny Dachówkowy



Pakowanie - VILPE® Scoop Uniwersalny Dachówkowy



Standardowe kolory

Czarny
Kolor wg RR 33, RAL 9005

Brązowy
Kolor wg RR 32, RAL 8019

Zielony
Kolor wg RR 11, RAL 6020

Szary
Kolor wg RR 23, RAL 7015

Czerwony
Kolor wg RR 28/29, RAL 3009

Ceglasty
Kolor wg RR 750, RAL 8004

Materiał

VILPE® Wywietrznik Scoop wykonany jest z wysokiej jakości mieszanki polipropylenu (PP), odpornego na korozję atmosferyczną, promieniowanie UV oraz nadającego się do recyklingu. PP jest chemicznie obojętny i nieszkodliwy dla środowiska, wytrzymuje temperaturę stałą od -30°C do 80°C, i sporadycznie od -40°C do +120°C.