
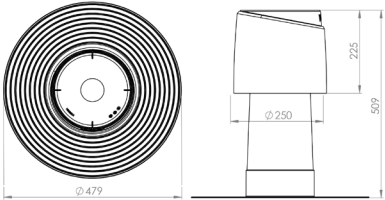

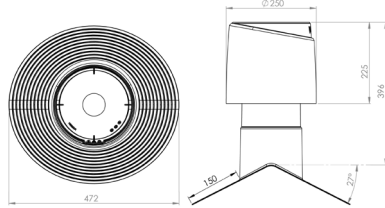

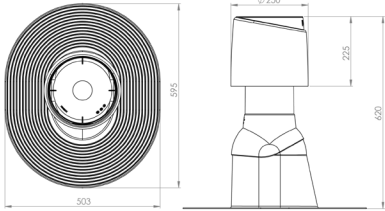
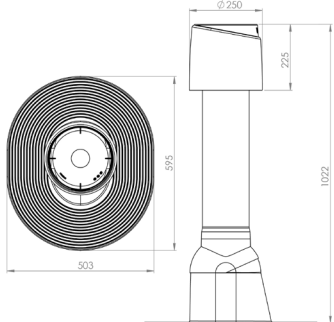

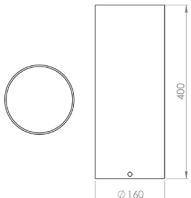


VILPE-garantier:  
**10 års** färggaranti  
**20 års** teknisk garanti

# Ny, modern

## VILPE® Alipai FLOW 160-PRODUKTSERIE

VILPE uppdaterar Alipai 160-produktserien med ny struktur och FLOW-hatt. Uppdateringen förbättrar produktens strukturella hållbarhet. Samtidigt lanseras även ett nytt skarvrör för att förlänga produkten. Uppdateringen medför inga prisförändringar.

	FÄRG	PRODUKTNUMMER		
<b>VILPE® ALIPAI FLOW 160 UNDERTRYCKSAVLUFTARE</b>  Användning: På flacka papptak (0-3°) för att undvika fuktskador.  Innehåll: Undertrycksavluftare, FLOW-hatt.  Den här produkten ersätter VILPE® Alipai 160 (73016)	Svart	730162		
<b>VILPE® ALIPAI FLOW 160 NOCK 27° AVLUFTARE DELAR</b>  Användning: För montering på nock vid 27 grader lutande papptak (passar montering 24°-30°).  Innehåll: Undertrycksavluftare, FLOW-hatt.  Den här produkten ersätter VILPE® Alipai nock 27 (73018).	Svart	730182		
<b>VILPE® ALIPAI FLOW 160/620 FLACKA/LUTANDE</b>  Användning: Undertrycksavluftare för montering på låglutande papptak, 0 - 20°.  Innehåll: Undertrycksavluftare, FLOW-hatt, skruvar.  De här produkterna ersätter VILPE® Alipai låglutande tak (73017 och 73020).	Svart	730172		
<b>VILPE® ALIPAI FLOW 160/1000 FLACKA/LUTANDE</b>	Svart	730202		
<b>VILPE® ALIPAI SKARVRÖR-160 L=400MM</b>  Användning: För att förlänga höjden på Alipai 160 FLOW (730162).  Innehåll: Skarvrör och skruvar.	Svart	73113		

Besöksadress:  
VILPE Sverige AB  
Bergkällavägen 32  
192 79 Sollentuna

Nisse Hedberg  
+46 (0)70 511 2020  
nisse.hedberg@vilpe.com

Tillverkare:  
VILPE Oy  
Handelsvägen 9,  
65610 Korsholm  
FINLAND  
sales@vilpe.com

> [VILPE.COM](http://VILPE.COM)

**VILPE®**  
Innovative and Easy

VILPE/6-2019