

VILPE[®] Intake-tilluftshuv



VILPE[®] Intake-tilluftshuv är VILPE[®]-produktfamiljens epokgörande nykomling. Huvnen monteras på taket som ventilationsanläggningens tilluftsannordning. Den kan anslutas till en ventilationskanal med Ø 160 mm, eller med hjälp av en övergång till andra dimensioner.

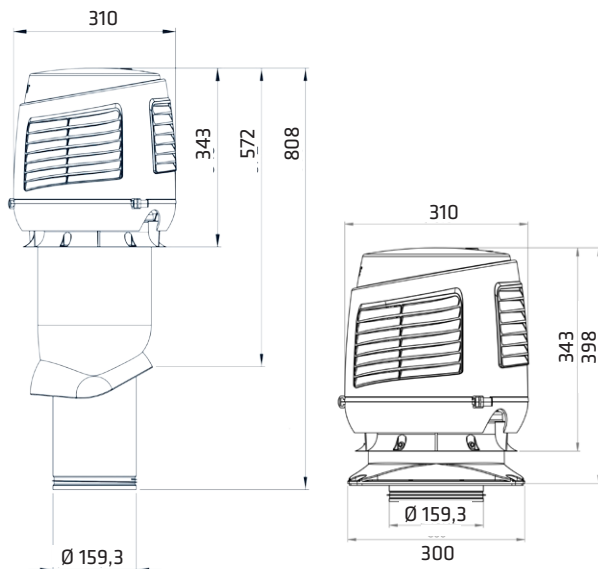
Huvnen är utrustad med den unika nya VILPE[®]-tilluftshatten. Hatten är designad för att skilja regndropparna från luften den tar in, vilket utesluter all form av vattenmedryckning. Utformningen och delarnas detaljer säkerställer att den tryckförlust som hatten förorsakar är den minsta möjliga.

Den moderna utformningen passar bra ihop men den traditionella VILPE[®]-frånluftshuvnen, men säkerställer samtidigt den tekniska funktionaliteten och ett imponerande utseende.

VILPE[®] Intake-tilluftshuv av P-modell monteras med VILPE[®]-genomföringar.

VILPE[®]-
garanti:
10 år farggaranti
20 år funktions-
garanti

Mått



Tillverkningsmaterial

VILPE® Intake -tilluftshuven tillverkas i bestående, miljövänlig UV-skyddad polypropylenplast (PP).

Flödestekniska och ljudtekniska prestanda

EN 12238:2001 | ISO 5135:1997 | Luftdensitet 1.20 kg/m³

Uppmätta driftsvärden

Symbol	Unit	1	2	3	4	5	6	7
Q _{v0}	m ³ /h	269	337	401	482	569	689	836
Q _{v0}	dm ³ /s	74,7	93,5	111,4	134	158	191	232
v	m/s	3,7	4,7	5,5	6,7	7,9	9,5	11,5
P ₁₀	Pa	12,0	18,5	25,7	37,1	50,9	73,9	106
P ₅₀	Pa	20,3	31,5	44,2	63,7	88,0	128	186
ζ ₁₀	-	1,45	1,43	1,40	1,40	1,37	1,36	1,33
ζ ₅₀	-	2,45	2,43	2,40	2,40	2,37	2,36	2,33
L _{W63}	dB	*39,0	*38,0	*39,0	*42,0	*46,0	*48,0	55,0
L _{W25}	dB	*30,5	*33,5	38,0	41,5	45,0	49,5	54,5
L _{W250}	dB	*30,5	37,0	42,0	47,0	48,0	52,0	56,5
L _{W500}	dB	*28,5	*35,5	41,0	46,0	51,5	55,0	58,0
L _{W1000}	dB	*22,5	*29,0	*34,5	40,5	46,0	51,0	56,0
L _{W2000}	dB	*16,5	*18,5	*23,5	32,0	38,0	45,0	52,5
L _{W4000}	dB	*18,5	*18,5	*19,0	*21,5	*27,0	35,0	44,0
L _{W8000}	dB	*24,0	*24,0	*24,0	*24,0	*24,0	*26,0	*32,0
L _W	dB	*40,5	*42,5	*46,5	51,0	55,0	59,0	63,5
L _{WA}	dB(A)	*30,0	*35,5	40,5	46,0	50,5	55,0	60,0

*) ISO 3741:2010 standardens krav på bakgrundsljud uppfylls inte.

Värdena representerar den testade produktens högsta ljudnivå.

Förpackning

VILPE® 160P Intake-tilluftshuv innehåll:

- VILPE® 160P Intake-tilluftshuv
- Skruvar

Förpackningens mått: 798 x 298 x 365 mm

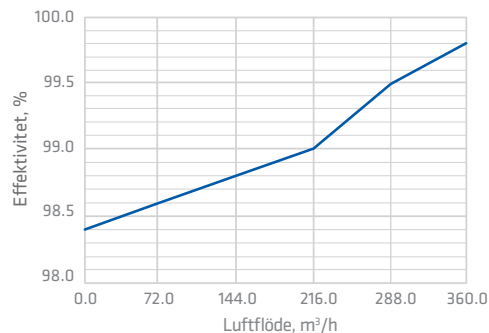
VILPE® 160S Intake-tilluftshuv innehåll:

- VILPE® 160S Intake-tilluftshuv
- Monteringsplattan
- Anslutningsrör
- Skruvar

Förpackningens mått: 445 x 320 x 330 mm

Vatten frångiljningsklass

EN 13030:2001 | Förhållanden: vind 13 m/s, regn 75 (l/m²)/h



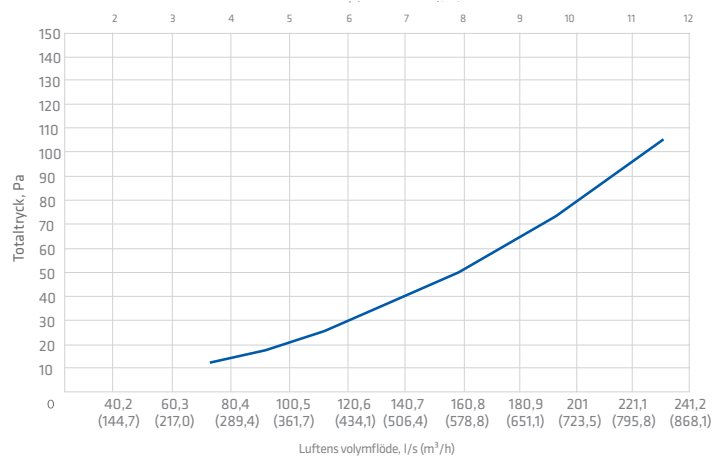
Luftflöde		Prestanda	
Q _v m ³ /h	v m/s	E %	Klass
0.0	0.00	98.4	B
72.0	1.00	98.6	B
144.0	2.00	98.8	B
216.0	3.00	99.0	A
288.0	4.00	99.5	A
360.0	5.00	99.8	A

Symboler och enheter

Q_v Luftflöde, m³/h
v Lufthastighet, m/s
E Effektivitet, %

Flödestekniska prestanda

EN 12238:2001 | ISO 5135:1997 | Luftdensitet: 1.20 kg/m³



Produktnummer

FÄRG	NAMN	PRODUKTNR.	NAMN	PRODUKTNR.
● svart, RAL 9017 (dE 1,17)	VILPE® 160P/IS/500 Intake-tilluftshuv	741882	VILPE® 160S Intake-tilluftshuv	741892
● brun, RAL 8017 (dE 2,33)		741884		741894
● grön, RAL 6020 (dE 1,91)		741886		741896
● grå, RAL 7015 (dE 2,11)		741887		741897
● röd, RAL 3009 (dE 4,92)		741888		741898
● tegelröd, RAL 8004 (dE 2,08)		741889		741899
● ljusgrå, RAL 7040 (dE 0,54)		741881		741891

VILPE® Intake-tilluftshuv är designad och tillverkad i Finland för nordiska förhållanden.

› VILPE.COM

Besöksadress
VILPE Sverige AB
Bergkällavägen 32
192 79 Sollentuna

Försäljning och
teknisk stöd
Tel. 070 511 2020
sales@vilpe.com

VILPE®
Innovative and Easy