

VILPE[®] C –sarja

konesaumatulle peltikatteelle

VILPE[®]-takuu:
10 v. väritakuu
20 v. tekninen takuu
2 v. sähköosat

C-sarjan huippuimurit ja poistoputket

Arvoisa suomalainen peltikattorakentaja!

SK Tuotteen valmistama VILPE® on ilmanvaihdon päätelaitteiden ja erikoiskattotarvikkeiden tuoteperhe, joka on ollut osa suomalaista kattorakentamista jo 40 vuotta. Päämäärätietoinen tuotekehitys ja halu tarjota jatkuvasti parempia ratkaisuja on tehnyt VILPE®:n kattavasta valikoimasta suvereenin vaihtoehdon. Tuoteperheessä on ratkaisut kaikkiin tarpeisiin ja kaikille katoille, olipa katemateriaali tai kattokaltevuus mikä tahansa.

VILPE®-perheen C-sarjan ilmanvaihtotuotteet on tarkoitettu asennettaviksi pystysauma-katoille peltikartioiden päälle. Tuotteet ovat olleet mukana valikoimassa vuodesta 2005 alkaen.

C-sarjaan kuuluvat huippuimurit, ilmanvaihdon poistoputket ja viemärin tuuletusputket vakio- ja XL-kokoisina asennustarvikkeineen. Mukana on myös ECo-huippuimuri radantuuletukseen ja ekokäymälän ilmanvaihtoon.

C = cone (ENG) = kartio



VILPE® C -sarjan edut

Yhteensopivuus: sopii täydellisesti 170 tai 315 mm peltikartioiden päälle

Asennettavuus: helppoa ja nopeaa

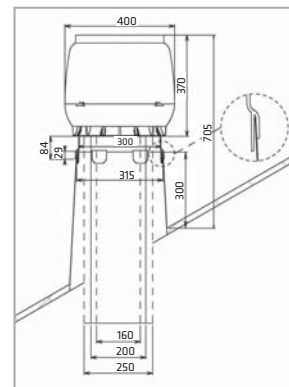
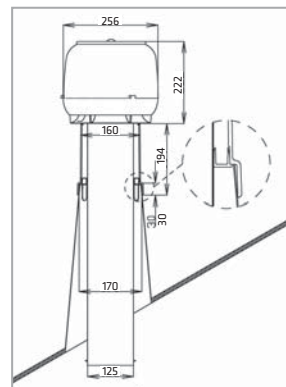
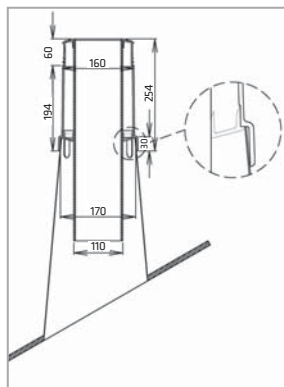
Toimivuus: täysin vedenpitävä lopputulos

Valmis mitoitus ja yhteensopivuus IV-laitteiden kanssa: valmiit taulukot virtausteknisistä ominaisuuksista

Esteettisyys: yhtenäinen muotoilu ja katteeseen sulautuva väryitys

Kestävyys: valmistajan 40 vuoden kokemus, ainutlaatuisen pitkät takuut

VTT Sertifikaatti varmistaa tuotteen mitta-, laatu- ja värinkesto-ominaisuudet. Jatkuva ulkoinen laadunvalvonta.



Väri

LVI-nro

Tuotenumero

VILPE® Kartiokumi 110

Käyttökohteet: Viemäriputken tiivistämiseen peltisepän tekemään peltikartioon, jonka yläosa Ø max. 128 mm.

Mitat: Ø 110 mm.

Sisältö: EPDM-kumista valmistettu kartio.

Musta 7813057 71720

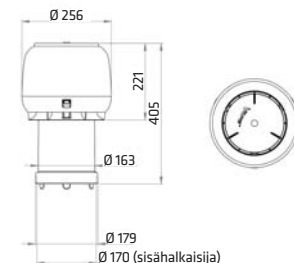


VILPE® Kartio tuuletin 125/400

Käyttökohteet: Kattorakenteiden ja ullakkotilan alipaine-tuuletukseen. Asennus peltisepän tekemään kartioon, jonka yläosa Ø 170 mm.

Sisältö: Tuuletin, kiinnitysruuvit.

Musta 791242
Ruskea 791244
Vihreä 791246
Harmaa 791247
Punainen 791248
Tiilenpunainen 791249
Vaaleanharmaa 791241

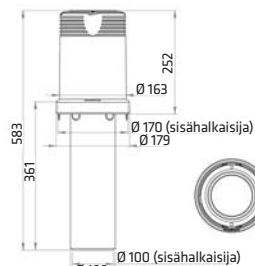


VILPE® 110C/ER/250 Tuuletusputki

Käyttökohteet: Eristetty viemärin tuuletusputki ilman hattua. Asennus peltisepän tekemään kartioon, jonka yläosa Ø 170 mm.

Sisältö: Tuuletusputki, kiinnitysruuvit.

Musta 7814902 791102
Ruskea 7814904 791104
Vihreä 7814906 791106
Harmaa 7814907 791107
Punainen 7814908 791108
Tiilenpunainen 7814909 791109
Vaaleanharmaa 7820060 791101

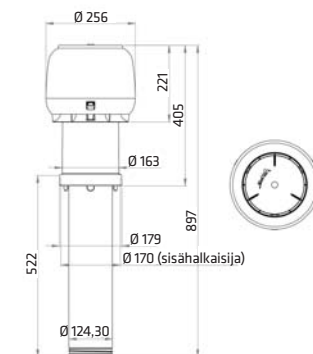


VILPE® 125C/ER/400 Poistoputki

Käyttökohteet: Eristetty ilmanvaihdon poistoputki, jossa hattu. Sisäputki, jossa huulitiiviste, sinkittyä teräsohuttelyä. Asennus peltisepän tekemään kartioon, jonka yläosa Ø 170 mm.

Sisältö: Putki, hattu, kiinnitysruuvit.

Musta 7814912 791202
Ruskea 7814914 791204
Vihreä 7814916 791206
Harmaa 7814917 791207
Punainen 7814918 791208
Tiilenpunainen 7814919 791209
Vaaleanharmaa 7820061 791201



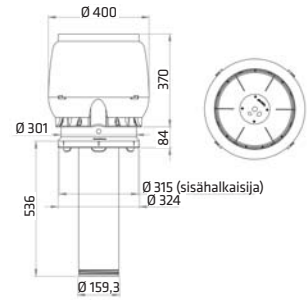
Väri LVI-nro Tuotenro

VILPE® XL 160C/ER/450 Poistoputki

Käyttökohteet: Eristetty ilmanvaihdon poistoputki, jossa hattu. Sisäputki, jossa huulitiiviste, sinkittyä teräsohutlevy. Asennetaan peltisepän tekemään kartioon, jonka yläosa Ø 315 mm.

Sisältö: Putki, hattu, kiinnitysruuvit.

Musta	7814882	791212
Ruskea	7814884	791214
Vihreä	7814886	791216
Harmaa	7814887	791217
Punainen	7814888	791218
Tiilenpunainen	7814889	791219
Vaaleanharmaa	7820062	791211

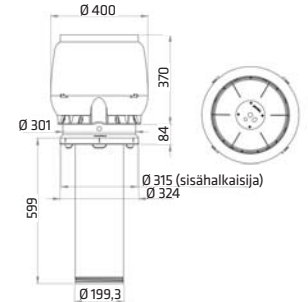


VILPE® XL 200C/ER/450 Poistoputki

Käyttökohteet: Eristetty ilmanvaihdon XL-poistoputki, jossa hattu. Sisäputki, jossa huulitiiviste, sinkittyä teräsohutlevy. Asennus peltisepän tekemään kartioon, jonka yläosa Ø 315 mm.

Sisältö: Putki, hattu, kiinnitysruuvit.

Musta	7814892	791222
Ruskea	7814894	791224
Vihreä	7814896	791226
Harmaa	7814897	791227
Punainen	7814898	791228
Tiilenpunainen	7814899	791229

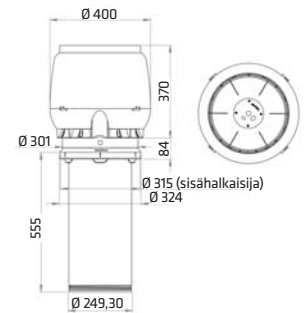


VILPE® XL 250C/ER/450 Poistoputki

Käyttökohteet: Eristetty ilmanvaihdon XL-poistoputki, jossa hattu. Sisäputki, jossa huulitiiviste, sinkittyä teräsohutlevy. Asennus peltisepän tekemään kartioon, jonka yläosa Ø 315 mm.

Sisältö: Putki, hattu, kiinnitysruuvit.

Musta	7814922	791232
Ruskea	7814924	791234
Vihreä	7814926	791236
Harmaa	7814927	791237
Punainen	7814928	791238
Tiilenpunainen	7814929	791239

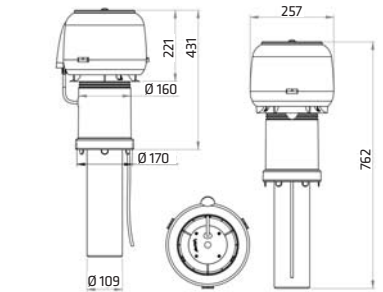


VILPE® ECo 110C/110/ER/400 Huippuimuri

Käyttökohteet: Radontuuletukseen eristetty huippuimuri, jossa energiaa säästävä tasavirtamoottori. Sopii myös ekokäymälän tuulettimiksi. Asennus peltisepän tekemään kartioon, jonka yläosa on Ø 170 mm. Ei huoneilmanvaihtoon. Erikoissuojattu moottori on esisäädetty (3V) tehtaalla.

Sisältö: Huippuimuri, kiinnitysruuvit, Asennus-, käyttö- ja huolto-ohje.

Musta	7820113	737362
Ruskea	7820114	737364
Vihreä	7820115	737366
Harmaa	7820116	737367
Punainen	7820117	737368
Tiilenpunainen	7820118	737369
Vaaleanharmaa	7820112	737361

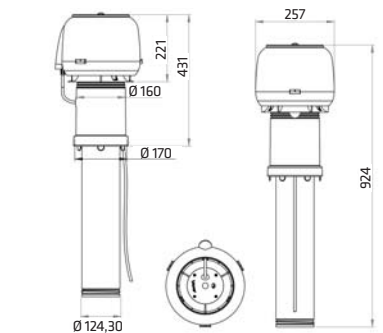


VILPE® E120C/125/ER/400 Huippuimuri

Käyttökohteet: Eristetty ilmanvaihdon huippuimuri, sisäputki sinkittyä teräsohutlevy. Asennus peltisepän tekemään peltikartioon, jonka yläosan Ø 170 mm.

Sisältö: Huippuimuri, kiinnitysruuvit, Asennus-, käyttö- ja huolto-ohje.

Musta	7814942	791342
Ruskea	7814944	791344
Vihreä	7814946	791346
Harmaa	7814947	791347
Punainen	7814948	791348
Tiilenpunainen	7814949	791349
Vaaleanharmaa	7820063	791341

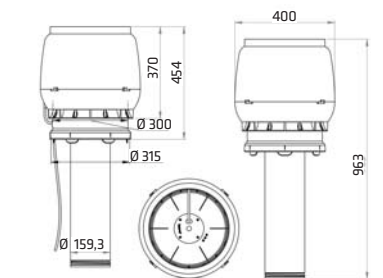


VILPE® XL E220C/160/ER/450 Huippuimuri

Käyttökohteet: Eristetty ilmanvaihdon XL-huippuimuri. Sisäputki sinkittyä teräsohutlevy. Asennus peltisepän tekemään peltikartioon, jonka yläosa Ø 315 mm.

Sisältö: Huippuimuri, kiinnitysruuvit, Asennus-, käyttö- ja huolto-ohje.

Musta	7814952	791352
Ruskea	7814954	791354
Vihreä	7814956	791356
Harmaa	7814957	791357
Punainen	7814958	791358
Tiilenpunainen	7814959	791359



Tutustu myös P- ja S-sarjoihimme.



> VILPE.COM

P-sarjan huippuimurit ja poistoputket

P-sarjan huippuimurit ja ilmanvaihdon poistoputket saadaan läpiviennin avulla johdettua tiiviisti katon läpi. VILPE®-läpiviennit voidaan asentaa kaikille katoille tavallisimpiin kattokaltevuuksiin (alle 50 astetta). Läpivientisarja valitaan aina vesikaton katemateriaalin mukaisesti. Kaikki P-sarjan huippuimurit ja poistoputket sopivat kaikkiin läpivientityyppeihin.

P-sarjan XL-huippuimurit ja XL-ilmanvaihdon poistoputket vaativat aina XL-läpiviennin. Läpivientisarja sisältää aina aluskatteen tiivisteen ja ruuvit, poislukien huopa- ja Vartti-läpiviennit.



S-sarjan huippuimurit ja poistoputket

S-sarjan huippuimurit ja ilmanvaihdon poistot on tarkoitettu asennettavaksi ilmanvaihtokanavaan hormin tai äänenvaimentimen päälle vaakasuoralle tasopinnalle. S-huippuimureita ja S-ilmanvaihdon poistoja käytetään esimerkiksi kerros- ja rivitaloissa, joihin halutaan huoneistokohtainen ilmanvaihto. S-sarjan huippuimurin avulla voidaan myös vanha painovoimainen ilmanvaihtojärjestelmä muuttaa koneelliseksi saneerauskohteissa.

S-ilmanvaihdon poistoon sisältyy aina asennussarja, kun taas S-huippuimurille asennussarja on hankittava erikseen, mikäli imuri asennetaan vaakasuoralle tasopinnalle.



> VILPE.COM

SK Tuote Oy
Kauppatie 9, 65610 Mustasaari
Lintuvaarantie 33, 02650 Espoo

Myynti ja tekninen tuki
Puh. 020 123 3233
myynti@sktuote.fi

