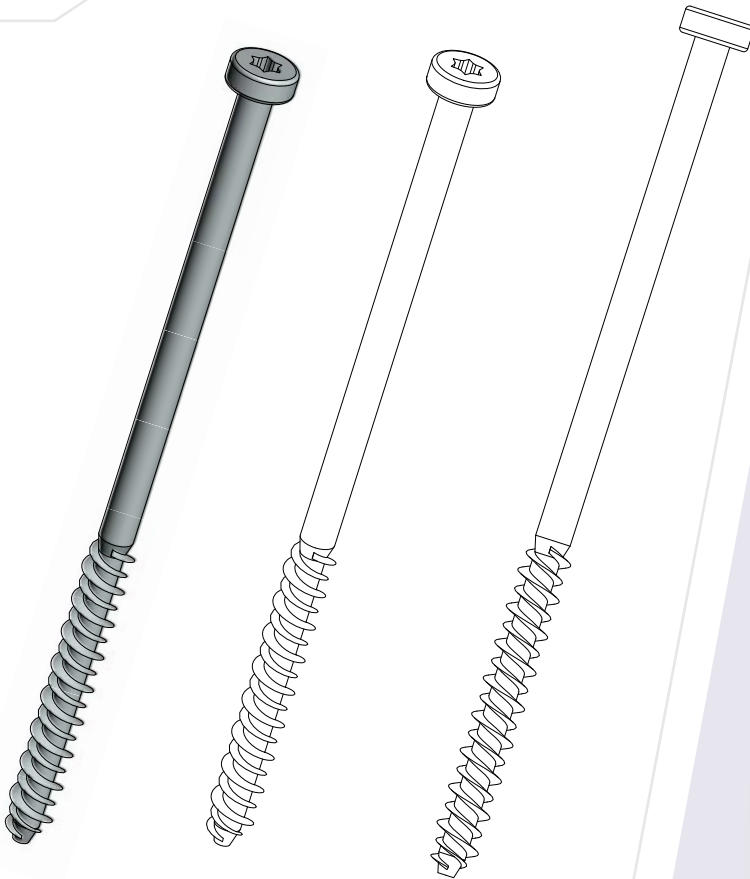


UUTUUS!

VILPE®
Innovative and Easy

Betoniruuvi

Helpompaan Croco B ja Croco A -kiinnikeiden ankkuroimiseen.

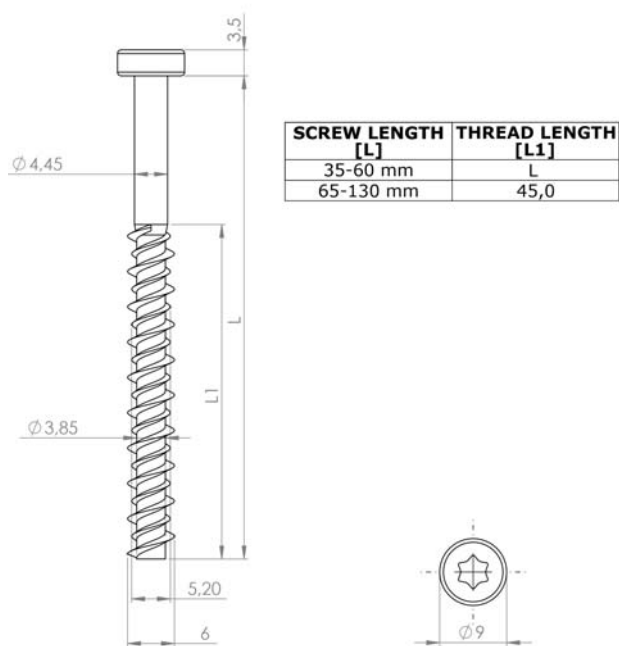


VILPE® Croco -tuoteperheeseen myös betoniruuvi

VILPE®-kiinnikejärjestelmän uusi tuote on betoniruuvi. Uutuuskiinnike on tarkoitettu käytettäväksi Croco A ja Croco B -kiinnikkeiden kanssa tasakatoilla, joiden kantava rakenne on betonia.

Betoniruuvien ja Croco-kiinnikkeen kokonaisuus on VTT Expert Services Oy:n testaama ja täyttää eurooppalaisen teknisen arvioinnin eli ETA:n vaatimukset. Betoniruuvi on lisätty Croco-kiinnikkeillä olevaan eurooppalaiseen arviointiasiakirjaan.

Mitat



Ominaisuudet

- Soveltuu Croco A ja Croco B -kiinnikkeiden kanssa betonialustoille. Voidaan käyttää myös puutavaran, pellin tms. kiinnittämiseen.
- Ruuvien pituudet: 35, 50, 60, 70, 80, 90, 100, 110, 120 ja 130 mm.
- Eristepaksuus: 20 mm - 545 mm.
- Kantamalli: Torx.
- Porakoko: $\phi 5$ mm.
- Asennussyvyys: Vähintään 20 mm.
- Reiän syvyys: Vähintään 30 mm.
- Pinnoite: Sinkki ja Tufcote/Ruspert.
- ETAG 006 Annex D2.1 mukainen vetolujuus C25/30 betonialustasta on 1,45 kN

Valintataulukko, Croco B-110 + ruuvi betonialustalle

Kiinnikejousto 10 % villapaksuudesta.

Eriste mm	Croco B-110 + Betoniruuvi	Tuotenrot
20	CROCO B-110 -20 + RUUVI - 35	02520 + 672035
35	CROCO B-110 -20 + RUUVI - 50	02520 + 672050
45	CROCO B-110 -20 + RUUVI - 60	02520 + 672060
50	CROCO B-110 -50 + RUUVI - 35	02550 + 672035
65	CROCO B-110 -50 + RUUVI - 50	02550 + 672050
75	CROCO B-110 -50 + RUUVI - 60	02550 + 672060
85	CROCO B-110 -50 + RUUVI - 70	02550 + 672070
95	CROCO B-110 -80 + RUUVI - 50	02580 + 672050
105	CROCO B-110 -80 + RUUVI - 60	02580 + 672060
115	CROCO B-110 -100 + RUUVI - 50	02600 + 672050
125	CROCO B-110 -100 + RUUVI - 60	02600 + 672060
135	CROCO B-110 -120 + RUUVI - 50	02620 + 672050
145	CROCO B-110 -120 + RUUVI - 60	02620 + 672060
155	CROCO B-110 -120 + RUUVI - 70	02620 + 672070
165	CROCO B-110 -150 + RUUVI - 50	02650 + 672050
175	CROCO B-110 -150 + RUUVI - 60	02650 + 672060
185	CROCO B-110 -150 + RUUVI - 70	02650 + 672070
195	CROCO B-110 -170 + RUUVI - 60	02654 + 672060
205	CROCO B-110 -170 + RUUVI - 70	02654 + 672070
215	CROCO B-110 -170 + RUUVI - 80	02654 + 672080
225	CROCO B-110 -200 + RUUVI - 60	02660 + 672060
235	CROCO B-110 -200 + RUUVI - 70	02660 + 672070
245	CROCO B-110 -200 + RUUVI - 80	02660 + 672080
255	CROCO B-110 -230 + RUUVI - 60	02664 + 672060
265	CROCO B-110 -230 + RUUVI - 70	02664 + 672070
275	CROCO B-110 -250 + RUUVI - 60	02670 + 672060
285	CROCO B-110 -250 + RUUVI - 70	02670 + 672070

Eriste mm	Croco B-110 + Betoniruuvi	Tuotenrot
295	CROCO B-110 -250 + RUUVI - 80	02670 + 672080
305	CROCO B-110 -250 + RUUVI - 90	02670 + 672090
315	CROCO B-110 -250 + RUUVI - 100	02670 + 672100
325	CROCO B-110 -250 + RUUVI - 110	02670 + 672110
335	CROCO B-110 -300 + RUUVI - 70	02680 + 672070
345	CROCO B-110 -300 + RUUVI - 80	02680 + 672080
355	CROCO B-110 -300 + RUUVI - 90	02680 + 672090
365	CROCO B-110 -300 + RUUVI - 100	02680 + 672100
375	CROCO B-110 -300 + RUUVI - 110	02680 + 672110
385	CROCO B-110 -350 + RUUVI - 70	02690 + 672070
395	CROCO B-110 -350 + RUUVI - 80	02690 + 672080
405	CROCO B-110 -350 + RUUVI - 90	02690 + 672090
415	CROCO B-110 -350 + RUUVI - 100	02690 + 672100
425	CROCO B-110 -350 + RUUVI - 110	02690 + 672110
435	CROCO B-110 -350 + RUUVI - 120	02690 + 672120
445	CROCO B-110 -400 + RUUVI - 80	02700 + 672080
455	CROCO B-110 -400 + RUUVI - 90	02700 + 672090
465	CROCO B-110 -400 + RUUVI - 100	02700 + 672100
475	CROCO B-110 -400 + RUUVI - 110	02700 + 672110
485	CROCO B-110 -400 + RUUVI - 120	02700 + 672120
495	CROCO B-110 -450 + RUUVI - 80	02710 + 672080
505	CROCO B-110 -450 + RUUVI - 90	02710 + 672090
515	CROCO B-110 -450 + RUUVI - 100	02710 + 672100
525	CROCO B-110 -450 + RUUVI - 110	02710 + 672110
535	CROCO B-110 -450 + RUUVI - 120	02710 + 672120
545	CROCO B-110 -450 + RUUVI - 130	02710 + 672130