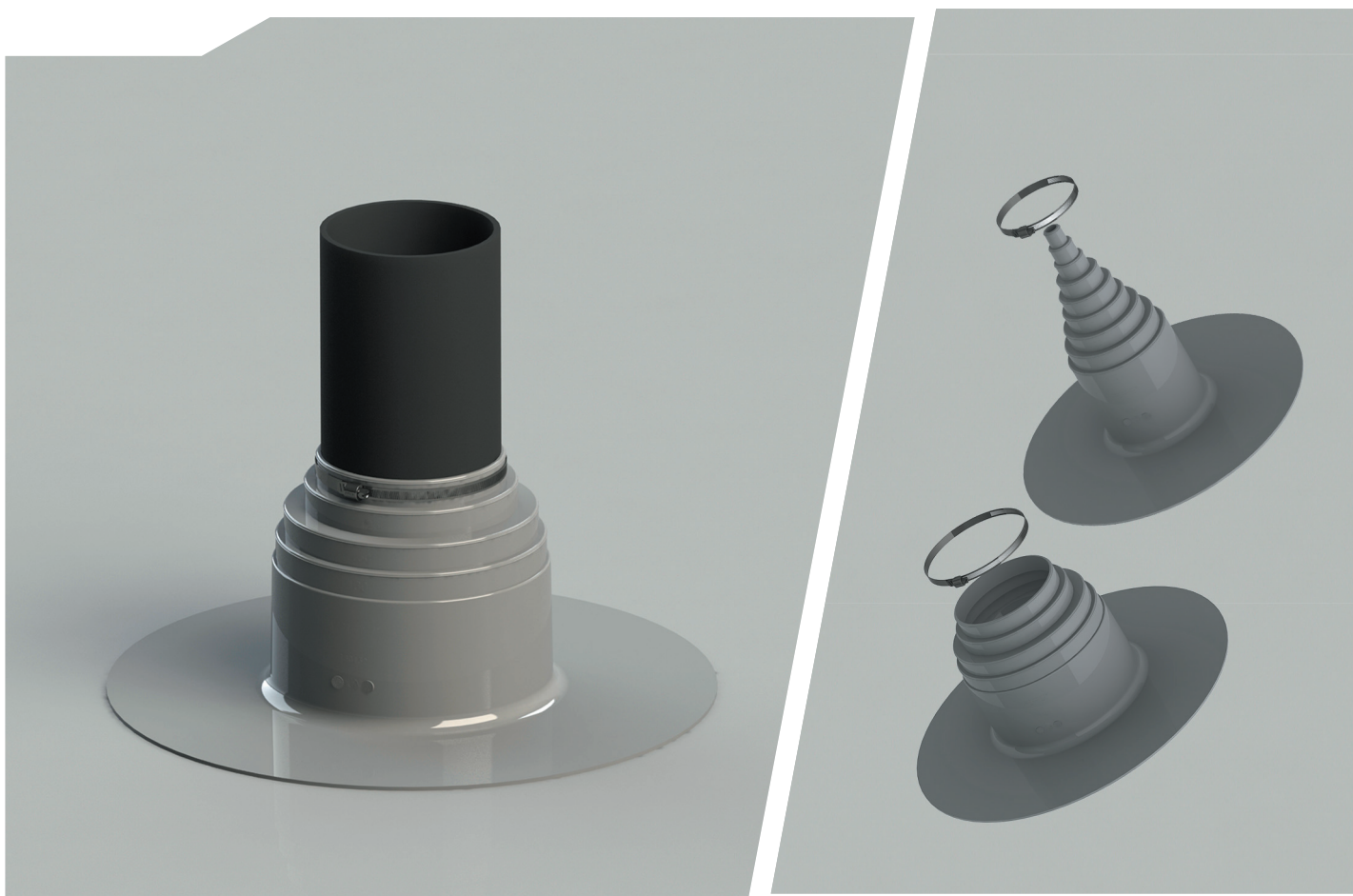


PVC-Tiiviste

PVC-Tiiviste 12-100 mm ja 110-160 mm

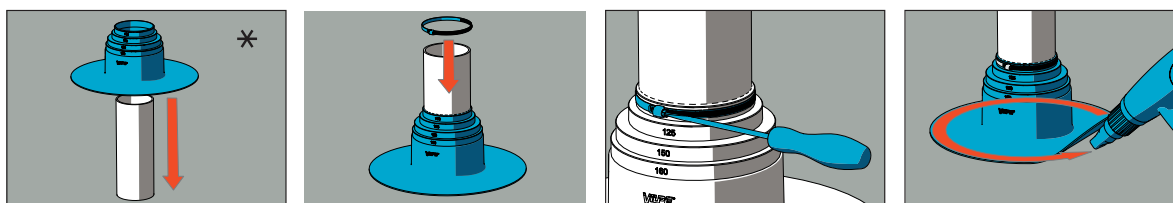


Läpivientien tiivistämiseen PVC-katteilla

PVC-Tiivisteet on tarkoitettu läpivientien tiivistämiseen PVC:llä katetuilla loivilla katoilla. Käyttökohteita voivat olla esim. ilmanvaihdon poistoputket, viemärin tuuletusputket, kattopollarit, antenniputket tai mainostaulujen jalustat. PVC-Tiivisteitä saa vaalean harmaana sekä tumman harmaana. Malleja on saatavilla kaksi: 12-100 mm ja 110-160 mm.

Asennus

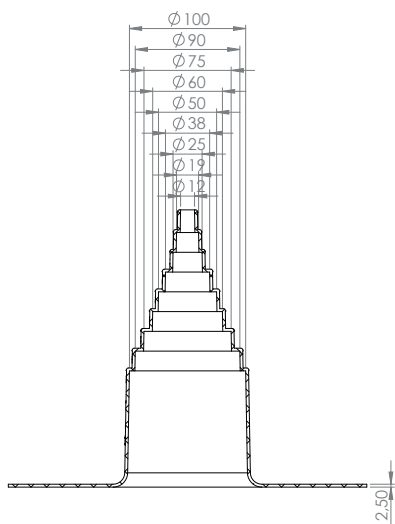
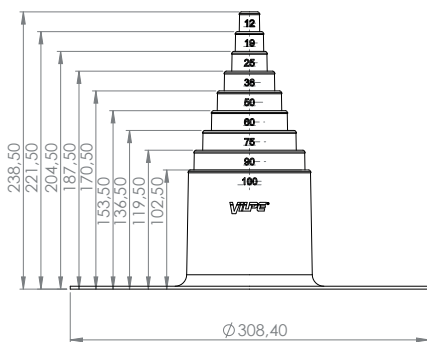
PVC-Tiivisteet on valmistettu PVC-muovista joten ne asennetaan kатteen päälle samalla tavalla hitsaamalla kuin itse katemateriaalikin. Läpivietävään putkeen kaulus kiinnitetään pakkauksen mukana tulevalla ruostumattomalla kiristimellä.



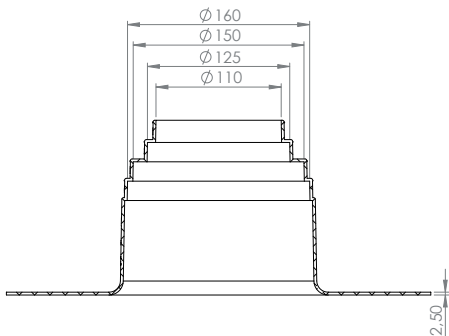
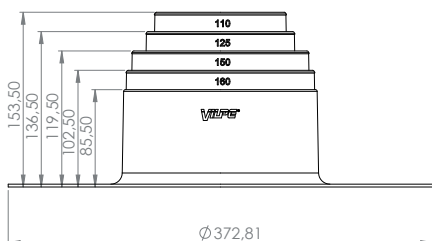
*PVC-Tiivistettä voi joutua kuumentamaan asennettaessa.

Mitat

12-100 mm:



110-160 mm:



Valmistusmateriaali

PVC-Tiivisteet on valmistettu värjätystä Polyvinyylkloridi -muovista (PVC)

Vakiovärit

Vaaleanharmaa
Viiteväri RAL 7040

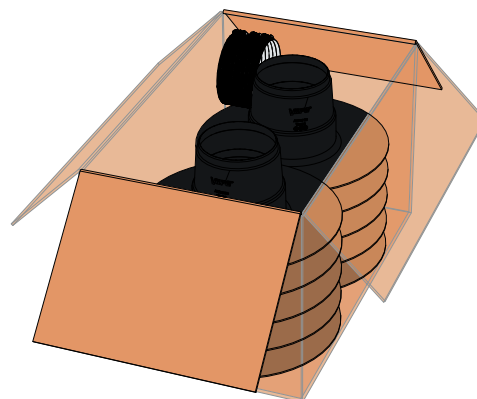
Tummanharmaa
Viiteväri RAL 7016

Pakkaus

Sisältö:

- 10 kpl PVC-Tiivisteitä
- 10 kpl kiristimiä
- PVC-Tiiviste -esite

Kartonkilaatikon mitat: 410 x 395 x 595 mm.



Tuotenumerot

NIMI	VÄRI	TUOTENRO
PVC TIIVISTE 12-100 MM	vaaleanharmaa	70601
	tummanharmaa	70602
PVC TIIVISTE 110-160 MM	vaaleanharmaa	70611
	tummanharmaa	70612

PVC-Tiivisteet on suunniteltu ja valmistettu Suomessa pohjoismaiset olosuhteet huomioiden.