

Ross ventilationsrör

För ventilation av trossbotten och som tilluftsror



Elegant alternativ för ventilation av trossbotten

Ross ventilationsrör är en elegant produkt för ventilation av husets kryppgrund samt för att förebygga fuktskador och radonolägenheter i trossbotten. Via Ross ventilationsrör kan man även leda tilluft till en källarbastu, vedeldad spis eller ventilationsaggregat. Ross ventilationsrör fungerar som tilluftskanal även när man bygger en mekanisk frånluftsventilation eller ett mekaniskt radonskydd för kryppgrunden.

Ross ventilationsrör kan användas för ventilation av alla hustyper. Den nya, större Ross 200 lämpar sig för ventilation av större byggnader såsom höghus. Den kan till exempel användas för ventilation av hisschakt. Ventilationsröret är konstruerat så att luften kan flöda genom röret utan nästan något som helst motstånd, vilket förhindrar att skadliga luftlås uppkommer. Konstruktionen hindrar även snö, skräp och smådjur från att komma in i byggnadens kryppgrund.

Urvalskriterier

Ross-ventilationsrör finns tillgängliga i tre storlekar: Ross 125, Ross 160 och Ross 200. Lämplig storlek på röret väljs enligt den luftmängd som ska flöda genom röret. Ross 125 kan anslutas till en 125 mm ventilationskanal, Ross 160 kan anslutas till en 160 mm ventilationskanal och Ross 200 till en 200 mm ventilationskanal.

Med en **Ross renoveringssats** kan man enkelt förnya utseendet på det lodräta röret från kryppgrunden och samtidigt förbättra ventilationen. Ross adapter 125/110 i renoveringssatsen passar som mellanstycke mellan 110 mm rör och Ross 125, och Ross adapter 160/160 passar mellan ett 160 mm rör och Ross 160.

Lodräta rör, hattar, vinkelrör, adaptrar samt Ross monteringsrör kan också beställas separat.

Det finns sex grundfärger, vilket möjliggör val av ventilationsrör efter eget behag och byggnadens arkitektur. Färgen kan väljas enligt sockeln eller ytterväggen.

Monteringsrör underlättar monteringen

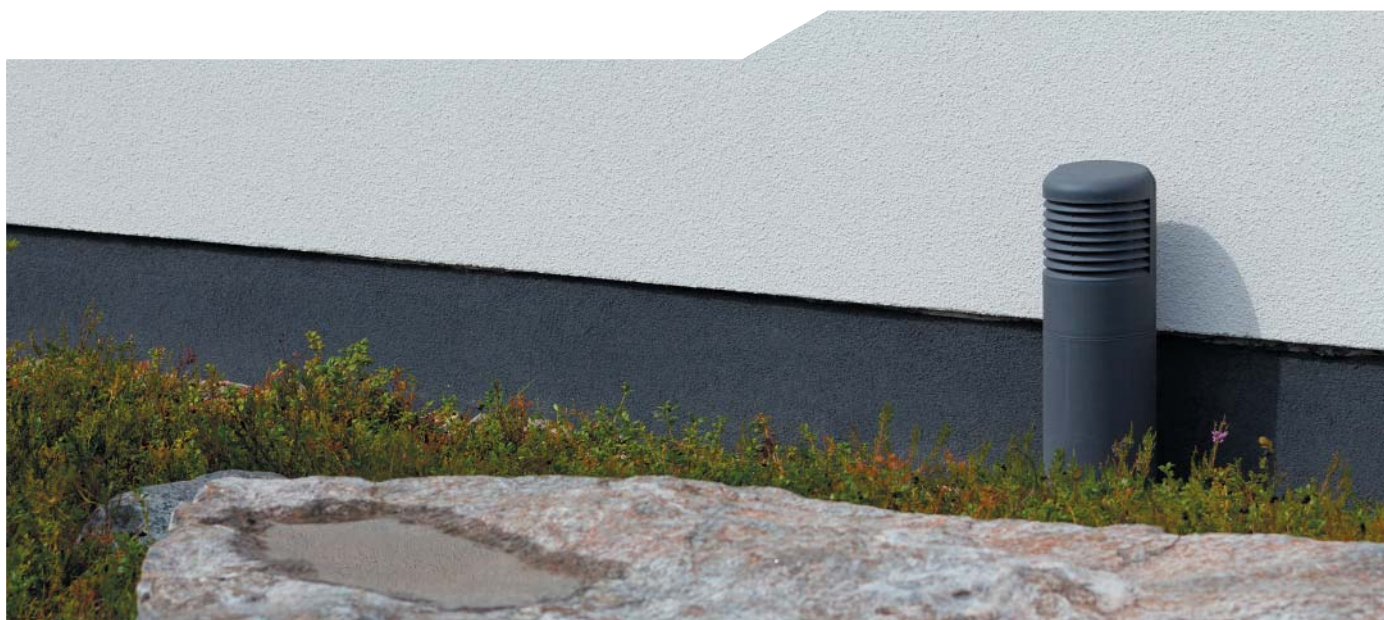
Med Ross ventilationsröret levereras även ett Ross monteringsrör. Monteringsröret installeras i väggelementet eller gjutgrunden redan i gjutningsskedet och det kan även användas med block. Tack vare konstruktionen är vidhäftningen till betong god. Via monteringsröret kan det egentliga Ross ventilationsröret eller annat rör enkelt ledas genom väggen i ett senare skede av byggandet.

Beskrivning av montering

Det är lätt att montera ventilationsröret. I Ross ventilationsrörsatsen ingår hatt, lodrätt rör, väggfästen med skruvar, vinkelrör, monteringsrör, centreringsringar samt detaljerade monteringsinstruktioner. I Ross renoveringssatsen ingår en adapter i stället för vinkelröret. Med hjälp av adaptern ansluts Ross ventilationsröret till den lodräta delen av ett befintligt ventilationsrör från kryppgrunden, antingen under eller över markytan. Estetiskt sätt är den bästa lösningen att göra kopplingen under markytan.

Det är enkelt att justera rörets längd. Vid behov kan röret förlängas genom att koppla flera lodräta rör efter varandra. Om man behöver ett kortare rör, kan man montera hatten direkt på vinkelröret eller kapa det lodräta till önskad längd.

1. Installera monteringsröret
 - a) i väggelementet eller gjutgrunden redan i gjutningsskedet (lämpar sig även för block).
 - b) genom att göra ett hål i sockeln enligt monteringsröret:
 - Monteringsrör 125: Ø 170 mm
 - Monteringsrör 160: Ø 208 mm
 - Monteringsrör 200: Ø 248 mm
2. Kapa röret till rätt längd vid behov.
3. Montera röret.
4. Installera de medföljande fästena i väggen.
 - Kontrollera att röret är lodrätt med hjälp av vattenpass.
5. Spänn centreringsringarna kring den del av röret som ska gå genom väggen.
6. Montera den del av röret som ska gå genom väggen i monteringsröret och fäst röret i väggfästena.
7. Täta utrymmet mellan röret och monteringsröret med uretan och slutför kopplingen med puts.



Ross ventilationsrör



Ross 125



Ross 160



Ross 200

Monteringsrör



Tre modeller: 125, 160 ja 200

Ross renoveringssatser



Ross 125



Ross 160

Förpackning

I Ross ventilationsrörssatsen ingår hatt, lodrätt rör, väggfästen med skruvar, vinkelrör, monteringsrör och centreringsringar samt detaljerade monteringsinstruktioner.

Lådornas mått:

- 125: 180 x 485 x 595 mm
- 160: 395 x 595 x 345 mm
- 200: 260 x 500 x 1200 mm

Tillverkningsmaterial

Liksom alla övriga VILPE® produkter är Ross ventilationsrör tillverkat i korrosionsbeständig, väderbeständig, slagtålig och infärgad polypropenplast (PP) som är återvinningsbar. Plasten är även UV-skyddad. Materialet är kemiskt neutralt och tål kontinuerligt temperaturer -30 C - +80 C, kortvarigt -40 C - +120 C.

Standardfärger

Ljusgrå

Svart

Referensfärger RR 33, RAL 9005

Grå

Referensfärger RR 23, RAL 7015

Röd

Referensfärger RR 28/29, RAL 3009

Målarvit

Referensfärg RAL 9016

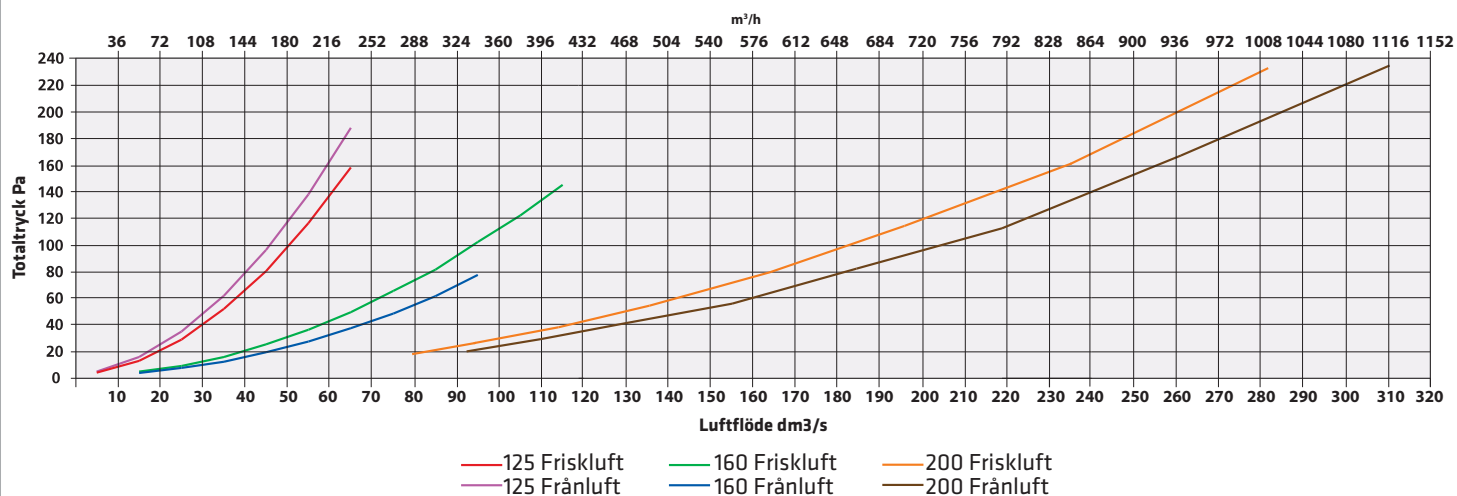
Beige

Referensfärger RR 30, RAL 1001



Tekniska data

VILPE® Luftflödestabell

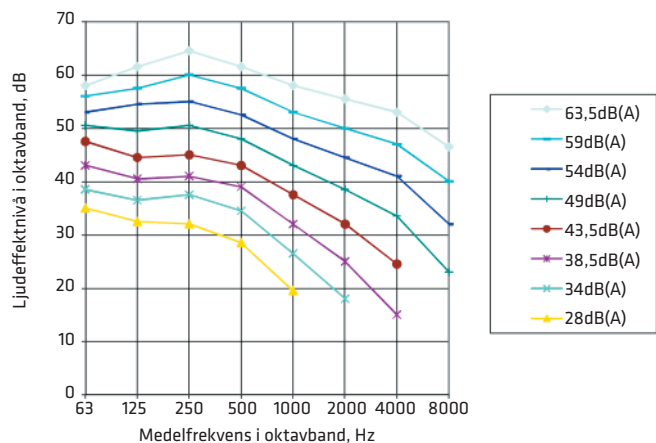


Flödes- och ljudtekniska egenskaper för Ross 200 ventilationsrör

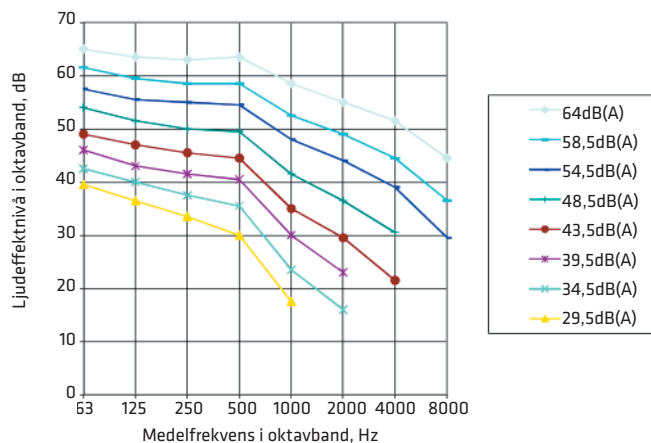
EN 12239:2001

ISO 5135:1997

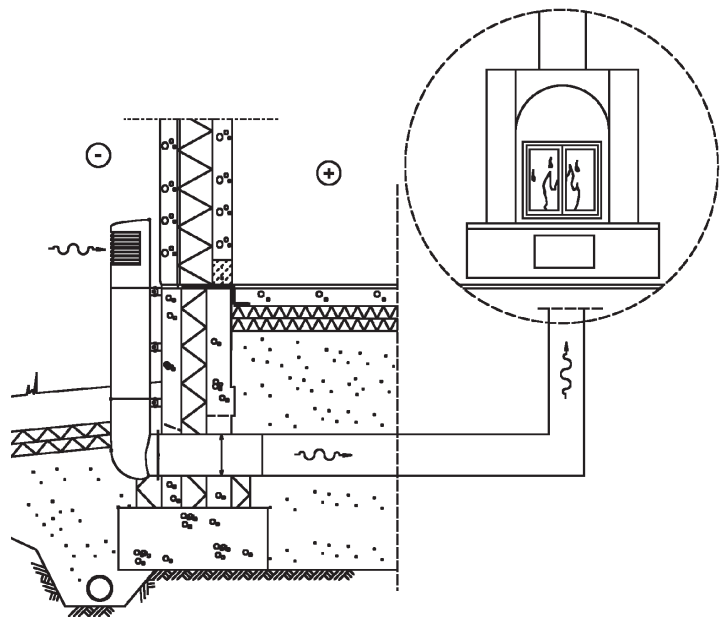
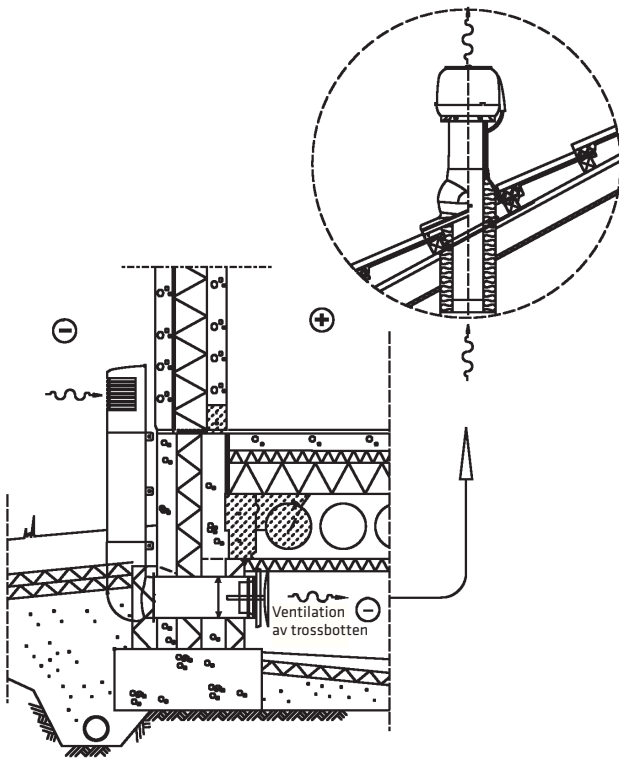
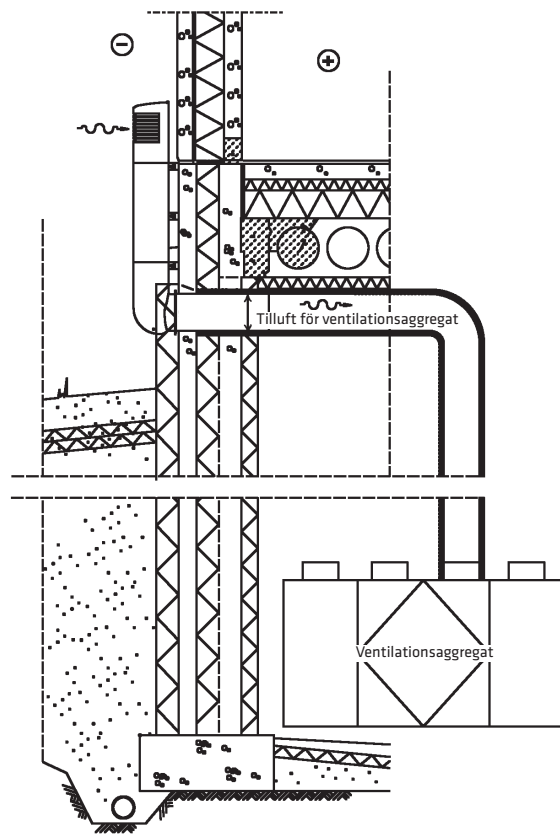
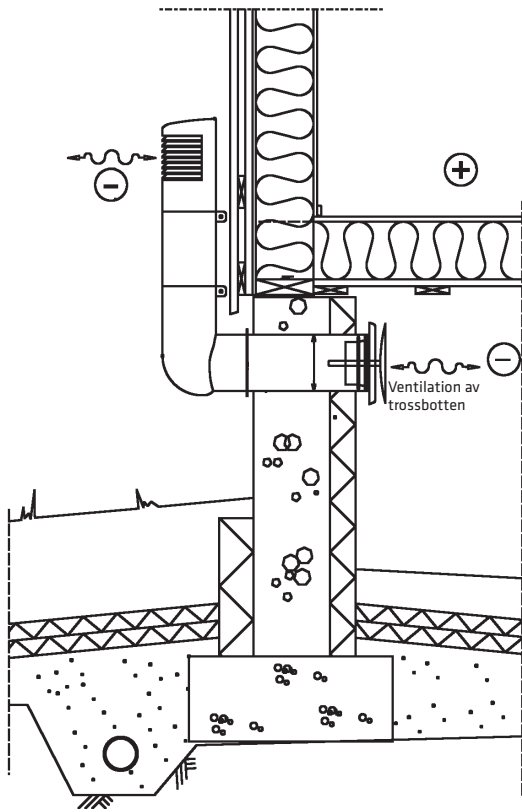
Inflöde:



Utflöde:

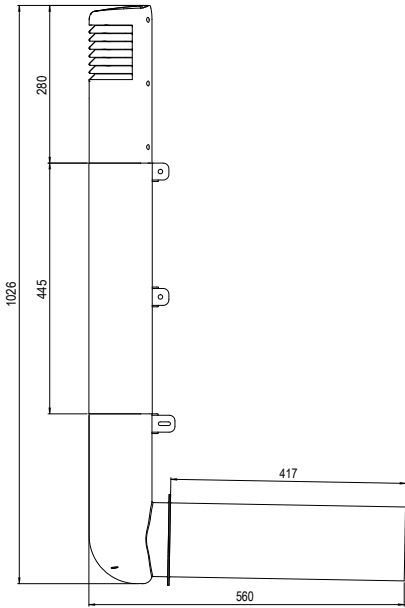


Användning

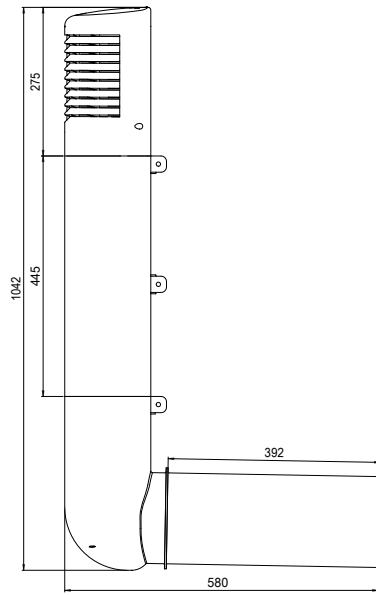


Mått

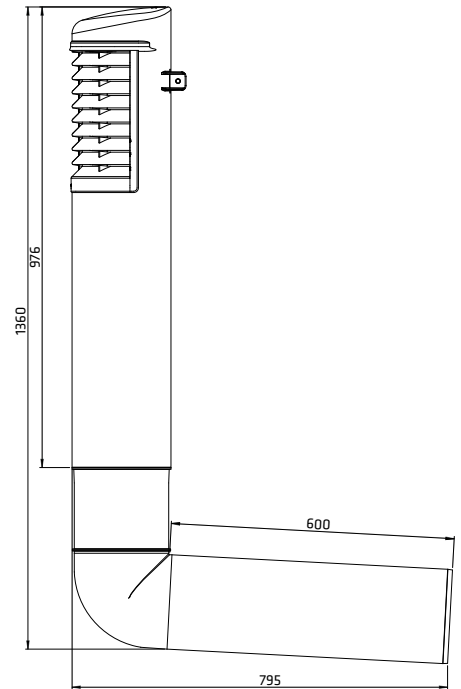
Ross ventilationsrör



125

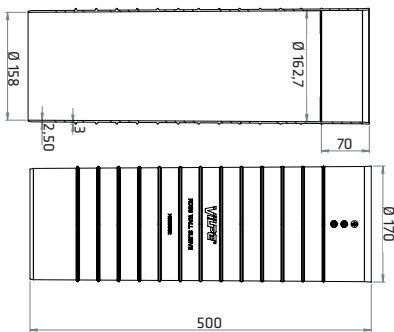


160

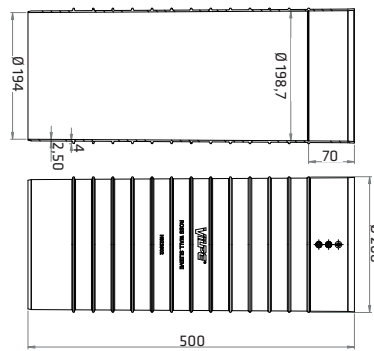


200

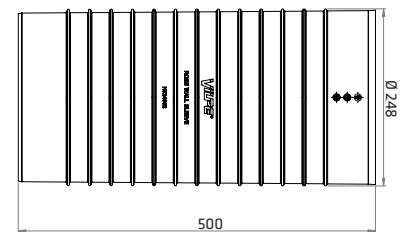
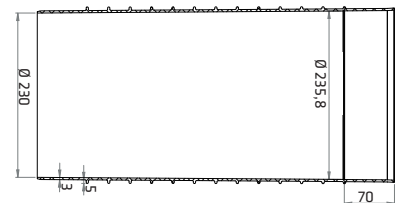
Monteringsrör



125

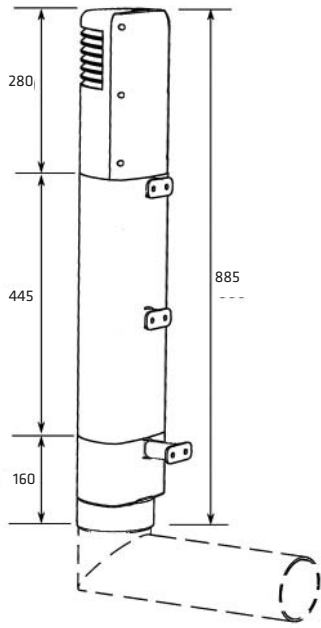


160

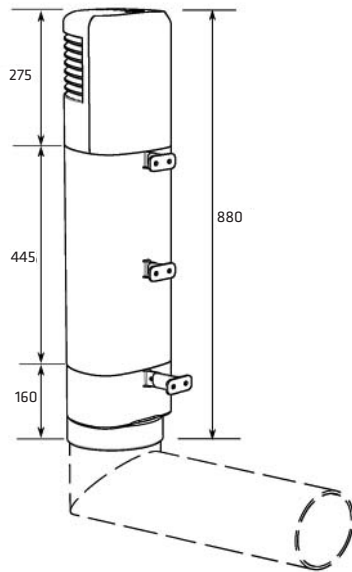


200

Renoveringssatser



125



160





Nästan 40 års erfarenhet

VILPE® produktfamiljen erbjuder hög kvalitet och marknadens bredaste sortiment av frånluftsprodukter och taktillbehör för alla tak. VILPE® produkterna kännetecknas av nytänkande, användbarhet, enkel montering och hållbarhet i svåra förhållanden. SK Tuote Oy som producerar VILPE® produkterna har nästan 40 års erfarenhet av takbranschen. Företaget utvecklar ständigt nya och bättre lösningar i enlighet med kundernas önskemål och de krav som utvecklingen inom byggbranschen ställer.

VILPE® som en del av ventilationssystemet håller inomhusluften ren och konstruktionerna friska.